

# Кролиководство и звероводство

двухмесячный журнал ● СЕНТЯБРЬ ● ОКТЯБРЬ

Б-83



## Передовики одиннадцатой пятилетки

**ЛИДИЯ ГАВРИЛОВНА СТУДЕНЦОВА.** Ее имя в зверокохозяйстве Гродненского облпотребсоюза знает и стар, и мал. Придя 12 лет назад на норковую ферму подменной рабочей, она за короткое время сумела не только стать вровень с опытными звероводами, но и очень скоро, получив наибольший выход делового молодняка, уже «диктовала моду» в бригаде. Показатели Л. Г. Студенцовой ни разу за последние годы не опускались ниже 5,5 щенка от самки основного стада. При этом передовик постоянно улучшает качество пушники, снижает себестоимость продукции. За высокие производственные результаты Лидия Гавриловна награждена серебряной медалью ВДНХ СССР.

Правило «Сегодня трудиться лучше, чем вчера, а завтра — лучше чем сегодня» стало определяющим в ее работе. Обслуживая 216 основных самок пастелевой норки, Л. Г. Студенцова взяла обязательство получить от каждой в третьем году одиннадцатой пятилетки не менее 5,7 гол. молодняка. Итоги полугодия говорят о том, что свое слово мастер звероводства как всегда с честью держит.



# Кролиководство и звероводство

*Шире использовать воспитательную силу социалистического соревнования, движения за коммунистическое отношение к труду. Направить усилия соревнующихся на достижение таких целей, как повышение качества продукции, улучшение использования производственных мощностей и всех видов ресурсов.*

Из постановления июньского (1983 г.)  
Пленума ЦК КПСС

Главный редактор А. Т. ЕРИН

Редакционная коллегия:

Б. Д. БАБАК, Б. А. БОДРОВ (зам. главного редактора),  
Б. И. ВАГИН, Е. А. ВАГИН, Е. Д. ИЛЬИНА,  
М. И. КАЗАКОВ, С. П. КАРЕЛИН, Б. А. КУЛИЧКОВ,  
К. С. КУЛЬКО, Л. В. МИЛОВАНОВ, В. В. МИРОСЬ,  
В. Н. ПОМЫТКО, С. Г. СТОЛБОВ, Г. А. ТРОФИМОВ

© Издательство «Колос», «Кролиководство и звероводство», 1983

## В НОМЕРЕ

ур	РЕШЕНИЯ XXVI СЪЕЗДА КПСС — В ЖИЗНИ! Романов А. О. По пути интенсификации производства	2
	<b>ЗВЕРОВОДСТВО.</b>	
	<b>НАУКА И ПЕРЕДОВОЙ ОПЫТ</b>	
	Соловьев В. В. С ориентиром на завтра	6
	Байрамуков Б. И. «Урожаем» расти	8
	Ваннас Ю. В., Отсасон Т. А., Хюльг К. А. Новая отрасль в колхозе	9
	Третьяков Н. П. Развивая производство	10
	Новые книги	11
	<b>КРОЛИКОВОДСТВО.</b>	
	<b>НАУКА И ПЕРЕДОВОЙ ОПЫТ</b>	
	Аккуратов Р. Л. В надежных руках	12
	Тихоновская С. К. Вместе — дружная семья	14
	Обсуждаем статью «В союзниках ли ГОСТ?»	
	Горбаренко Х. Ф., Смирнов Н. Д. Мелочей не бывает	15
	<b>У КРОЛИКОВОДОВ И ЗВЕРОВОДОВ-ЛЮБИТЕЛЕЙ</b>	
	Гречуха Н. М. Дойти до каждого	16
	Гастоль В. Ф. Объединяя усилия	17
	Федотова Т. Т. Интересный опыт	18
	На марше Всесоюзного смотра	
	Флоринский А. Л. Посильный вклад	19
	Винокуров Б. Л. «Юность» взрослеет...	21
	Тимченко Т. Ю. Успех — спутник увлеченных	22
	Коротко	22, 23
	Сообщения с мест	
	Фролов К. К. Опора на актив	23
	С заботой о кормах	
	Гольдман В. Б. Самодельные резак	24
	Спрашивайте — отвечаем	25, 38
	Сделай сам	
	Ганиев А. С. Запарник для кормов	26
	Жашков А. А. Усовершенствованная конструкция	26
	Тенетко В. А. Тюкование сена	26
	Николаев Н. Н. Запасайте морковь	26
	Возвращаясь к напечатанному	
	Тинаев Н. И., Вагин Е. А. Несуществующие «парадоксы»	27
	<b>ВЕТЕРИНАРИЯ</b>	
ур	Рютова В. П. Ветеринарно-санитарные мероприятия на кролиководческих фермах	29
	Чижов В. А. Экспресс-метод диагностики болезни Ауески	31
	<b>КОНСУЛЬТАЦИЯ</b>	
ур	Гинаев Н. И. Оценка качества кроличьих шкур	32
	Баранцева Э. Д. Разведение шиншиллы	34
	Тур В. А. Еще раз о налоге	37
	<b>МЕРЫ ПРИНЯТЫ</b>	39
	<b>ХРОНИКА</b>	40

На 1-й стр. обложки: черная нутрия

На 4-й стр. обложки: норковая ферма колхоза им. С. М. Кирова  
Московской обл.

Фото А. В. Потапова  
Фото В. К. Воронова

# ПО ПУТИ ИНТЕНСИФИКАЦИИ ПРОИЗВОДСТВА

Одиннадцатая пятилетка вступила во вторую, решающую половину. Работники наших отраслей, опираясь на возросшую материально-техническую оснащенность производства, высокий уровень квалификации специалистов пушного звероводства и кролиководства, направляют усилия на решение задач интенсификации своего труда, безусловное выполнение народнохозяйственных планов и принятых обязательств. Лучшее использование основных фондов, всемерная экономия материальных и трудовых ресурсов, быстрое внедрение в производство научно-технических достижений, повышение качества труда, организованность и дисциплина — это главные составляющие социалистического соревнования, развернувшегося в коллективах по призыву участников Всесоюзного совещания директоров трестов, объединений и зверосовхозов (1981 г.). Новый импульс актив-

сти в борьбе за высокие показатели производства и продажи продукции государству, повышение ее качества вызвала инициатива тружеников совхозов треста Сахалинзверопром, решивших перевыполнить обязательства 1983 г., сэкономив при этом не менее 500 т кормов, 350 тыс. кВт·ч электроэнергии и 210 т условного топлива, резко сократить долю ручного труда.

Делом отвечая на решения майского и ноябрьского (1982 г.), июньского (1983 г.) Пленумов ЦК КПСС, рабочие и специалисты отраслей полны решимости добиться дальнейшего роста производства пушнины и мяса по стоимости к уровню прошлого года и десятой пятилетки в целом, приумножить свой вклад в осуществление задач, выдвинутых на XXVI съезде партии.

О том, как идут дела у участников социалистического соревнования, рассказывается в публикуемом материале.

**Д**ля зверосовхозов Татарской АССР на протяжении ряда последних лет характерно неуклонное увеличение объемов производства, улучшение его качественных характеристик. С 1970 г. выпуск валовой продукции возрос в 2 раза, причем этот прирост получался в большей мере за счет роста продуктивности основного стада, повышения качества продукции. За этот период деловой выход молодняка повысился по норке в 1,3 и песцу 1,2 раза, увеличился он также по с/ч лисице, кроликам. Освоено разведение нутрий, завезены новые виды зверей (енотовидная собака, красная лисица). Совхозы треста участвуют в создании государственных ресурсов продовольствия. Объем продажи мяса возрос за этот период в 2,7, молока — в 3 раза, урожайность зерновых — на 30%. Увеличилась реализация молодняка на племенные цели норок, кроликов, нутрий и крупного рогатого скота. Поднялась средняя реализационная цена шкурок. Достигнуто улучшение и по ряду других показателей: сохранности молодняка, росту производительности труда, рентабельности и др.

Особо заметный сдвиг к лучшему в деятельности подразделений треста произошел после 1975 г., когда мы завершили основные строитель-

но-монтажные работы в новых совхозах, значительно укрепили производственно-техническую базу в остальных, приняли необходимые меры по повышению уровня руководства хозяйствами и трестом в целом. За это время выравнены показатели между всеми совхозами, ликвидировано отставание отдельных из них. Уменьшилась текучесть рабочей силы, в трудовых коллективах появилась заинтересованность в развитии личных подсобных хозяйств.

Результаты деятельности совхозов за 1982 г. подтвердили устойчивый уровень достигнутого объема производства и качества продукции. В целом по хозяйствам треста выращено молодняка в среднем от основной самки (гол.): норок по 4,69, песцов — 8,31, лисиц — 5,36, соболей — 2,2, нутрий — 7,06, кроликов — 24. Продано государству шкурок норки 107,7% к плану, песца — 111, лисицы — 115,2, соболя — 103, нутрии — 139,2%. Увеличилось производство и других видов продукции. В частности, молока сдано 30160 ц, или 128% к плану, мяса — 8046 ц (121%), в т. ч. кроличьего 4540 ц (130%). Производительность на одного работающего составила почти 13 тыс. руб., прибыль при плане 5,1 млн. руб. превысила 7,7 млн. руб.

Поддержав инициативу передовых хозяйств от-

расли по досрочному выполнению социалистических обязательств, принятых на текущий год и одиннадцатую пятилетку в целом, звероводы республики сосредоточили усилия прежде всего на высокой отдаче капиталовложений, более рациональном использовании производственного потенциала. Были приняты дополнительные меры по укреплению материально-технической базы производства, ускорению механизации трудовых процессов, улучшению условий труда и быта, совершенствованию руководства на основе повышения уровня воспитательной работы. В трудовых коллективах хорошо понимают, что осуществление этих мероприятий послужит хорошей основой для дальнейшего наращивания объемов выпускаемой продукции и улучшения ее качества, значительно увеличит реальные доходы рабочих и специалистов как за счет повышения оплаты более эффективного труда, так и роста общественных фондов потребления и развития личных подсобных хозяйств.

Примеры инициативного, творческого подхода к делу можно привести по каждому хозяйству. Но, пожалуй, особенно ярким накалом социалистического соревнования в Бирюлинском и Кошачковском совхозах — наших многолетних правоплановых коллективах.

«Бирюлинский» — старейший и один из крупных совхозов. Занимает ведущее положение по всем основным показателям. В 1982 г. план выращивания молодняка норок выполнил на 121,2 %, лисиц — 115,3, соболей — 103, кроликов — на 132,8 %. Задание по сдаче государству молока «закрыто» на 124 % (при надое на одну фуражную корову по 4565 кг), по мясу — на 101 %. В хозяйстве ведутся постоянный поиск и внедрение в практику достижений науки и техники, передового опыта. Самоотверженный труд коллектива получил высокую оценку. Он участник ВДНХ СССР, за победу во Всесоюзном социалистическом соревновании в текущей пятилетке удостоен переходящего Красного знамени ЦК КПСС, Совета Министров СССР, ВЦСПС и ЦК ВЛКСМ. 25 передовиков производства отмечены орденами и медалями СССР, среди них Е. А. Кузьмина — Герой Социалистического Труда. Совхоз является как бы творческой лабораторией звероводства и кролиководства. Для обмена опытом, знакомства с достижениями сюда часто приезжают представители других областей, республик и зарубежных стран.

Вот уже 25 лет планомерно развивает производство зверосовхоз «Кошачковский». За это время он стал одним из крупнейших в тресте и республике, упрочил положение передового хозяйства, добился заслуженного признания. За 1981 г. план валовой продукции здесь значительно перевыполнен, достигнут наибольший в тресте рост производительности труда: выработка на

одного работающего составила 15,8 тыс. руб. Получено почти 170 % прибыли к плану. И в 1982 г. показатели были выше установленных. Получено щенков норок по 4,97 в расчете на самку при плане 4,36; песцов — 9,1 (7,8), кроликов — 24,3 (23). Со значительным превышением ежегодно выполняются задания по сдаче государству мяса и молока. В Кошачковском проходят испытания экспериментальных шедов для содержания норок, организовано разведение нутрий, енотовидных собак, красной лисицы. Атмосфера активности, творческого отношения к делу — характерная черта этого коллектива. Она проявляется и в мероприятиях по повышению уровня механизации труда и в разработке новых приемов и прогрессивных способов технологии. Здесь рождаются и проходят проверку многие интересные начинания, хорошо организована экономическая учеба, имеется первичная организация общества «Знание». 375 рабочих и специалистов хозяйства носят звание ударника коммунистического труда. 50 человек удостоены правительственных наград.

Такова короткая характеристика лидеров социалистического соревнования. Но, думается, было бы несправедливо умолчать о других совхозах треста, тем более что каждый из них вносит достойный вклад в общую копилку достижений звероводов и кролиководов республики.

Ветеран отрасли совхоз «Берсутский» в последнее время как бы переживает вторую молодость. По итогам 1981 г. он стал победителем Всесоюзного социалистического соревнования, в 1982 г. также перевыполнил установленное задание по всем показателям. В прошлом году на племенные цели реализовано 4345 кроликов (135 %). Высокие темпы работы сохраняются в коллективе и ныне.

Совхоз «Матюшинский» с момента организации в 1968 г. начал активно развивать норководство, 7 лет спустя был утвержден племенным хозяйством по этому виду. Постоянно увеличивает размер прибыли, уровень рентабельности.

Одновременно с Матюшинским начал развиваться совхоз «Раифский». В 1982 г. план выращивания молодняка норок здесь выполнен на 120 %. Хорошо потрудились и кролиководы. При задании 15,5 крольчонка от самки основного стада они получили 21,1 гол. Совхоз ежегодно добивается увеличения фондоотдачи, интенсификации производства.

Ряд наших совхозов был организован в конце 60-х годов на бросовых землях: «Восточный», «Альметьевский», «Тойминский». Они довольно быстро сумели наладить дело, причем характерной чертой для них стало многоотраслевое ведение хозяйства. В минувшем году все три успешно справились с установленными планами продажи государству пушнины, мяса, молока, другой продукции, получили значительную при-

быль. Третий год пятилетки также протекает для этих коллективов успешно. По примеру сахалинцев они решили завершить годовую производственную программу с перевыполнением.

Таковую же задачу поставили перед собой и труженики зверосовхоза «Луч», одного из старейших в системе. Хозяйство непрерывно развивается, укрепляет свою материально-техническую базу. В совхозе большое внимание уделяют развитию животноводства, справедливо полагая, что увеличение производства продуктов питания явится лучшим ответом на решения майского (1982 г.) Пленума ЦК КПСС. Достаточно сказать, что сейчас ежегодная продажа мяса составляет здесь 140, молока — почти 500 т.

Такова вкратце рекогносцировка наших сил. Важно подчеркнуть, что они в первую очередь направлены на повышение эффективности производства, улучшение качества труда. Конечно, в этом большом походе не всегда удастся идти проторенными путями, но мы не боимся творческого эксперимента, оправданного делового риска. Не было случая, чтобы какая-либо из проблем, решение которой замыкалось в рамках треста, в конце концов не была преодолена. Другое дело трудности, «импортируемые», так сказать, со стороны. Взять, к примеру, поставки кормов. Длительное время их характеризует крайняя неравномерность, нарушение сроков, установленных ассортиментов. Это рождает ряд сложностей, отражающихся на самых различных сторонах производственной деятельности. Нам приходится идти, а точнее — ехать навстречу поставщикам, зачастую и в другую область, а бывает — и в другую республику. Такая дополнительная нагрузка осложняет плановую работу автотранспорта, приводит к частым ремонтам, которые при хроническом дефиците запасных частей постоянно затягиваются. В результате эффективность использования автотранспорта резко снижается.

Бывает и так, что не находит поддержки полезная инициатива. В большинстве наших совхозов построены профилактории, в некоторых даже по два. Эти лечебные учреждения оправдывают себя во всех отношениях. При травмах и недомоганиях люди получают медицинскую помощь немедленно и в полном объеме. Сократилось число отлучек, значительно уменьшились общие потери рабочего времени. Несмотря на это, врачей должностей в совхозах нет, но и органы здравоохранения не решают этот вопрос.

Есть проблемы, которые существуют настолько давно, что о них, кажется, уже забыли. Одной из них являются взаимоотношения с пушно-меховыми базами Минлегпрома СССР. Через них проходят приходно-расходные документы хозяйств, за что меховщики весьма ощутимо «теребят» бюджет совхозов. Думается, это ставит в ненужную зависимость от посредника. Назрела необхо-

димость переводить наши хозяйства на прямые поставки продукции предприятиям легкой промышленности.

В последнее время весьма актуальным стал вопрос охраны ферм. Наиболее эффективное средство обеспечения сохранности поголовья — использование служебных собак. Однако собаководство требует от специалистов немалых зоотехнических и правовых знаний. Необходимость же соответствующей оплаты труда работников этой категории до сих пор не признается. В результате фермы охраняются больше усилиями энтузиастов, чем на организованной основе.

В комплексе мер, направленных на преодоление недостатков, улучшение показателей работы совхозов и треста в целом, особое место занимают вопросы совершенствования организации труда, планирования и учета, повышение уровня руководства. Мы ежегодно проводим семинарские занятия со всеми главными специалистами совхозов, на которых рассматриваем проблемы обеспечения плановости в работе, своевременного проведения первичного учета, личной информированности специалистов и повышения их роли в воспитании коллектива. Разработаны и утверждены «Положения о правах и обязанностях каждого руководящего работника системы».

Большое внимание уделяется улучшению условий труда и быта коллективов, созданию всего необходимого для нормальной работы и отдыха звероводов. Сейчас во всех хозяйствах имеется достаточное число мест в шедах с асфальтированными проездами и проходами, оборудованные кормокухни с механизированной доставкой продуктов на фермы. Средства малой механизации внедрены также на холодильниках и складах. Созданы подсобные предприятия, в том числе комбикормовые цехи, широко развита сеть газовых и других коммуникаций. На всех фермах построены и хорошо оборудованы бригадные дома, есть профилактории, располагающие основными средствами диагностики и лечения, медикаментами. В хозяйствах функционируют детские комбинаты или сады и ясли, укомплектованные квалифицированным обслуживающим персоналом. В каждом совхозе есть столовая, а в таких, как «Кошачковский», «Бирюлинский», «Берсутский», в периоды напряженных работ открываются дополнительные. Ежегодно улучшаются жилищно-бытовые условия, вводится в эксплуатацию 70...80 благоустроенных квартир, их строительство, как правило, осуществляется хозспособом. При этом учитывается желание работников иметь квартиру или в отдельном, или в двухквартирном доме, с приусадебным участком, с надворными постройками для разведения домашних животных и птицы. Весь жилой фонд совхозов газифицирован, в 8 хозяйствах обеспечено центральное отопление, 7 совхозов завершают сооружение надворной ка-



Напряженным выдался минувший год для тружеников Кременского зверохозяйства Ворошиловградского облпотребсоюза. Взятые социалистические обязательства коллектив перевыполнил: выращено 49 303 гол. молодняка при задании 40 320, от каждой самки основного стада получено 5,14 щенка, прибыль превысила 1 млн. рублей. В достигнутые успехи большой вклад внесли звероводы норковой бригады № 3, которую возглавляет Анна Григорьевна Алпатова (на снимке справа). Продуктивность

норок паломино за последние 3 года здесь резко возросла. Особенно высоким был деловой выход в 1982 г.: при плане 4,2 он превысил 5,5 щенка от основной самки. А у Александры Марковны Савченко (на снимке слева) этот показатель еще выше — 5,93. И бригадир и передовая рабочая щедро делятся накопленным опытом с молодежью, ведут ее к достижению еще более высоких результатов.

Фото А. В. Нечаева



Тамара Васильевна Ростовцева более 15 лет трудится норководом в зверосовхозе «Соболевский» Красноярского края. За это время пройден путь от новичка до признанного мастера, правофланговой социалистического соревнования за наивысшие показатели в работе. Деловой выход молодняка по группе стандартных норок, за которой ухаживает Т. В. Ростовцева, ни разу не опускался в текущей пятилетке ниже 5,5 щенка от основной самки, самый высокий у зверовода и зачет по качеству пушнины.

Фото А. В. Данилова

нализации с очистными сооружениями. Одновременно повсеместно ведется асфальтирование дорог, тротуаров, площадей, благоустройство улиц, производится посадка деревьев и кустарников, цветов.

Одной из главных забот администрации, коммунистов, всех общественных организаций хозяйств является хорошее культурно-бытовое обслуживание трудящихся. Сегодня в 8 совхозах есть типовые клубы или дома культуры. А это, в свою очередь, создает необходимые предпосылки для развертывания культурной работы, как говорится, широким фронтом. Кружки художественной самодеятельности, спортивные секции, различные объединения по интересам — все это, безусловно, делает жизнь людей, особенно молодежи, разнообразней, насыщенней, интересней. И не случайно в последние годы резко сократился отток вчерашних школьников из села.

Значительно больший акцент в комплексе воспитательных мероприятий мы стали делать на формировании в наших работниках чувства подлинного хозяина производства. Это незамедлило сказаться на таких показателях работы, как экономия материальных ресурсов, укрепление трудовой и технологической дисциплины, обеспечено лучший уход за поголовьем.

Труженики зверосовхозов республики хорошо понимают: задачи, поставленные партией перед сельским хозяйством, требуют самоотверженной работы на всех участках и во всех звеньях производства. Закрепить достигнутые результаты, привести в действие дополнительные резервы и с их помощью выйти на новые рубежи — вот цель, к которой рабочих и специалистов наших хозяйств ведет социалистическое соревнование 1983 г.

А. О. РОМАНОВ,  
директор треста Татзверопром

**Г**улбенское звероводческое хозяйство Латпотребсоюза было организовано в октябре 1953 г. Ныне мы отмечаем свой 30-летний юбилей. Коллектив специализируется на разведении вуалевых песцов (1760 самок), серебристо-черных лисиц (774). Ферма разделена на четыре бригады, одна из которых лисья. Объем реализации продукции за прошлый год превысил 1370 тыс. руб. (131,1 % к плану), прибыли 403 тыс. руб. (151,2 %), уровень рентабельности 41,4 %.

Применяем для основного стада песца рыбо-мясной, а для молодняка — в основном рыбный тип кормления. Лисицу кормим мясо-рыбными смесями. Мясные корма представлены субпродуктами 2-й категории, причем до 30 % составляют свиные. Рыбная группа состоит из непищевой рыбопродукции и рыбной муки. Цельная рыба используется в кормлении в период размножения. Для питания зверей широко применяем жир, зерновые, шроты и овощи. Зеленые и овощные культуры вводятся в рационы основного стада весь год. В 1982 г. в среднем на одну голову молодняка песца за июль — октябрь было затрачено: 92 тыс. ккал, 8 кг белка, 3,5 кг жира и 5,8 кг БЭВ. Среднесуточная порция составила 754 ккал. По лисице эти показатели выглядят соответственно так: 113,3; 9,6; 4,1; 7,7 и 617. Содержание протеина в расчете на 100 ккал (молодняк и звери основного стада) в летний период 8...9 г, зимний период — 9...10 г. В осенние месяцы в рационах молодняка снижается уровень жира, а углеводов — повышается до 8,5...10 г на 100 ккал за счет зерновых, картофеля и капусты. Кормление беременных, лактирующих самок и молодняка до забоя двухразовое. Основное стадо с 1 сентября переводится на отдельный рацион.

## ЗВЕРОВОДСТВО НАУКА И ПЕРЕДОВОЙ ОПЫТ

### С ориентиром на завтра

По итогам Всесоюзного конкурса звероводческих хозяйств потребительской кооперации за 1982 г. отмечена работа зверохозяйств: Сокальского (Львовского облпотребсоюза) и Гагаринского (Рославкоопшуклехтесырье) — I премия; Пушного (Ставропольского крайпотребсоюза), Пинского (Белкоопшукнины), «Вятка» (ВНИОЗ им. проф. Б. М. Житкова, г. Киров) — II премия; Краславского и «Гулбене» (Латпотребсоюза), Кретингского (Литпотребсоюза), Цуманского и Азовского (Волынского и Ростовского облпотребсоюза) — III премия.

В прошлом номере мы опубликовали материал о Пинском зверохозяйстве. Сегодня продолжение рассказа о правопланговых коллективах.

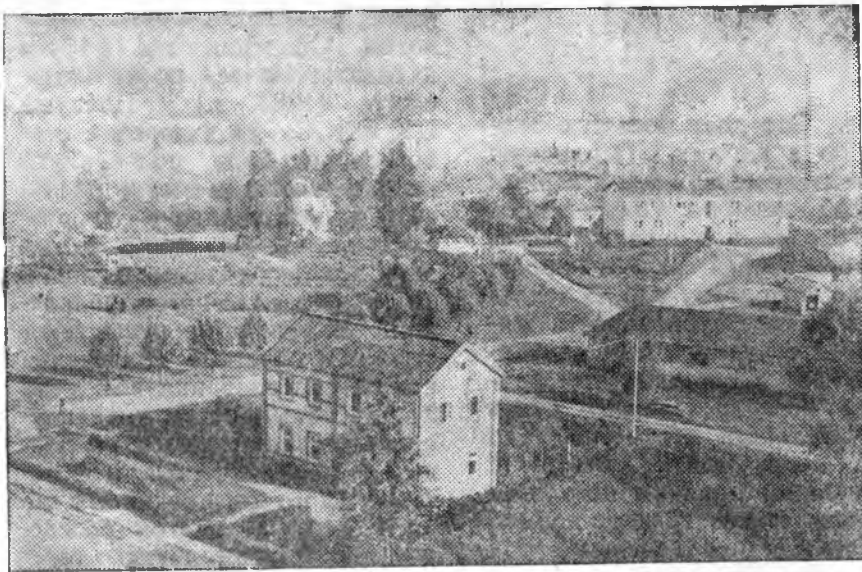
Ветеринарная служба хозяйства своевременно проводит все необходимые вакцинации и обработки против ушной чесотки, гельминтов. Регулярно осуществляют плановые дезинфекции кормокухни и шедов. Все поступающие партии кормов подвергаются проверке в районной ветбаклаборатории. Особое внимание уделяем качеству кормов в период беременности и лактации животных. Витамины А, D, В<sub>1</sub>, В<sub>2</sub> нормируются в корм по графику. В период воспроизводства звери получают до 20 мг витамина Е и 50 мг витамина С. Основное стадо содержится в индивидуальных клетках. Щенки песцов, а также выбракованные звери — парами. Молодняк лисиц со 2-й половины августа переводим на индивидуальное содержание. Молодняк песца в целях экономии зверомест помещаем в клетки основного стада по 3...4 гол. В 1982 г. около 800 щенков песца находились под щенками до забоя. Снижения продуктивности этих матерей не наблюдалось.

Забой зверей начинаем в конце октября и заканчиваем в начале декабря. Используем заморозку шкурок в холодильники. Она производится волосом

наружу на вешалах при температуре —12...—18 °С, затем сырье складывается и хранится в штабелях. Во время забоя заготавливаем до 5 т песцового жира, консервируем его дилудином и вводим позднее в рационы молодняка. В кормлении забойного поголовья используем проваренные тушки зверей.

Обслуживание зверей бригадное. Каждый рабочий обслуживает 80 самок песцов. Нагрузка на бригадира песцовой бригады 560...640 самок. Для проведения социалистического соревнования все подразделения хозяйства разделены на две группы. Разработаны условия, по которым определяется победитель, в их основе — выполнение производственного плана. При подведении итогов соревнования лучшим труженикам вручаем переходящие вымпелы, Почетные грамоты. Сейчас лидирующие позиции в первой группе у 1-й песцовой бригады, вырастившей 4503 щенка, или 8,1 на самку. Этот коллектив из года в год получает стабильные результаты. Не случайно вымпел «Лучший бригадир» как бы «прописан» у его руководителя Л. Ю. Курпиннице. Звание «Лучший зверовод» присужде-





Жилой поселок звероводов

но членам бригад Л. В. Кикеле, А. О. Большаковой, В. А. Хомуте, вырастившим соответственно 9,1; 8,1; 8,5 щенка на самку. Во 2-й группе пример в труде показывает персонал холодильника (заведующая И. К. Калныня). Рачительно используется каждый метр полезной площади камер, все свежие корма замораживаются в брикеты по 40 кг и складываются на хранение с учетом срока их использования. Это позволяет нам в 100-тонную емкость закладывать продуктов в 2,5 раза больше, сохраняя при этом хороший температурный режим.

В хозяйстве 42 ударника коммунистического труда, 7 мастеров животноводства. В целях выполнения плановых заданий, повышения производительности труда, укрепления технологической и трудовой дисциплины применяется «Положение об оценке труда рабочих и служащих», которое имеет большое моральное и материальное значение. В соответствии с Положением начисляется среднегодовой процент премии звероводам и рабочим кормокухни, остальным вознаграждение выплачивается поквартирно.



Вокальный ансамбль хозяйства

Жители нашего поселка не только хорошо трудятся, но и культурно отдыхают. Созданы и действуют вокальный и танцевальный ансамбли. Последний на районном смотре занял призовое место, выступал на республиканском зональном празднике танца. Славится наш коллектив и спортивными успехами. В хозяйстве имеется клуб, магазин, детсад, почта, медпункт, баня.

Конечно, говорить, что наша повседневная жизнь не требует дальнейшего совершенства,

преждевременно. Многие предстоит сделать по развитию социальной структуры, и прежде всего обеспечить всех тружеников необходимыми условиями для полноценного труда и отдыха. В этом плане мы взяли твердый ориентир на строительство для рабочих и специалистов отдельных домов с приусадебными участками. В результате жители поселка стали значительно больше, нежели раньше, продавать государству продукции из своих индивидуальных хозяйств. Второе направление, на котором сосредоточивают свои усилия администрация, коммунисты, наши общественные организации, — укрепление материально-технической базы. Сделать

в ближайшее время предстоит очень много: здесь и замена клеточного фонда, и строительство новых производственных объектов, и реконструкция действующих. Одним словом, почитать на лаврах не собираемся. Наша цель — значительно умножить вклад звероводов Гулбене в выполнение задач одиннадцатой пятилетки.

В. В. СОЛОВЬЕВ,  
главный зоотехник  
Гулбенского зверохозяйства  
Латпотребсоюза

Фото Н. Д. Идрисова

# «Урожай» расти

Норковая ферма зверохозяйства «Пушное» Ставропольского крайпотребсоюза началась в 1965 г. с завоза 530 гол. животных. Количество самок основного стада в настоящее время 12 800 гол., трех типов: темно-коричневые, сапфир, ампалосеребристые. В прошлом году в среднем на основную самку норки вырастили соответственно 5,2, 4,4 и 5,0 щенка. Было реализовано государству пушнины на сумму свыше 3 млн. руб., чистая прибыль составила 945,6 тыс. руб., рентабельность производства — 41%. В расчете на одного работника, занятого в сельскохозяйственном производстве, произведено продукции на 11 972 руб., в том числе на зверовсда 31 355 руб.

Отбор молодняка на племя осуществляем поэтапно. Первый — от щенения до отсадки. Животных помещаем в отдельные шеды. Для контроля за их развитием ежемесячно проводим взвешивания, в течение всего периода ведем постоянное наблюдение. Зверей, отставших в росте, а также с неудовлетворительным опушением выбраковываем. В период осеннего отбора внимательно контролируем ход линьки. Если она прошла вовремя, это свидетельствует о здоровье особей, их готовности к воспроизводству. На племя оставляем молодняк из пометов в 5...8 гол. Как показала практика, у самок из больших семей средний выход на 0,1...0,3 щенка выше, но и процент пропущенных также значительней. В конце октября проводим бонитировку молодняка и окончательно формируем племенное стадо.

Забой выборочно начинаем с 9...10 ноября. Заканчиваем его в сжатые сроки с замораживанием шкурок в холодиль-

нике. Это дает большую экономию в кормах. Первичную обработку завершаем в первых числах декабря. После забоя, подготовив помещения, рассаживаем зверей согласно проведенному подбору пар. В декабре и январе упитанность животных сохраняем выше заводской, ибо колебания температуры воздуха бывают очень значительные (от  $-30^{\circ}$  до  $+15^{\circ}\text{C}$ ), и только позже (с 25 января) доводим поголовье по этому показателю до нормы.

Гон темно-коричневых норок начинаем с 26 февраля, а цветных — с 1 марта. Родившийся молодняк находится под постоянным наблюдением. Лучшим способом сохранения отставших в росте щенят считаем подсадку под малопометную молочную самку позднего щенения. Подкормку щенков начинаем с 13...14 дней общим кормом, который в этот период приготавливаем по возможности из более качественных продуктов. Отсадку производим в 33...35 дней семьями. В этот период вместе с кормом щенкам даем кормогрисин и гидролизин. К особенностям рационов этого периода можно отнести повышенный процент в них овощей, фруктов и зерна (10...13 г на порцию). Ранней весной, в период беременности и щенения, используем крапиву. Считаем, что подобная организация питания молодняка положительно отражается на поедаемости корма, способствует профилактике желудочно-кишечных и мочеполовых заболеваний.

В борьбе за наивысшие результаты решение проблем технического порядка идет параллельно с совершенствованием социалистического соревнования, приданием ему характера действительно массового, творческого соперничества ра-

ботников всех категорий и, конечно, в первую очередь звероводов. Особенно эта работа активизировалась после июньского (1983 г.) Пленума ЦК КПСС, на котором с особой силой была подчеркнута необходимость всемерно развивать и поддерживать творческую инициативу масс, создавать все необходимые условия для ее повсеместного проявления. В хозяйстве существует стройная система подведения итогов соревнования как между бригадами, так и индивидуального, применяются различные формы морального и материального поощрения его победителей. При этом обеспечиваем максимальную гласность трудового соперничества. Стремимся, чтобы ежедневно люди были в курсе текущих дел, знали, у кого работа спорится, кто отстает. У нас много тружеников, которых с полным основанием можно отнести к отряду маяков производства. Звероводы М. С. Евдокимцева, В. И. Ремизова, Л. Ш. Байрамкулова, Т. Я. Гнездилова от каждой закрепленной самки сапфир ежегодно выращивают по 5,1...5,3 щенка, Н. С. Бедашова от темно-коричневой норки в течение последних 5 лет получает по 5,7...6,3 гол. молодняка.

Перечислить всех подлинных мастеров в хозяйстве трудно. Только один факт: их усилиями нам удалось довести в общем объеме пушнины долю особо крупных и крупных шкурок до 74%. Но и эта цифра не является предельной. Ведь год от года в погоне за ветеранами взрослеет, набирается опыта и мастерства молодежь, растет общая квалификация наших звероводов. А это главная гарантия того, что «урожай» мягкого золота в Пушном будет неуклонно расти.

**Б. И. БАЙРАМУКОВ,**  
главный зоотехник  
зверохозяйства «Пушное»  
Ставропольского крайпотребсоюза

# Новая отрасль в колхозе

Колхоз «Сырпус» расположен на острове Хийумаа, отделенном от материка проливом шириной 25 км. Нутриеводство, которым здесь занимаются сравнительно недавно, стало дополнительным источником средств для развития основных отраслей — мясного и молочного скотоводства.

Под ферму отведены свинарники, оставшиеся пустыми после концентрации животных на центральной усадьбе колхоза. Разделили их на секции, оборудовали канализацию, отопление, вентиляцию. Эти здания с капитальными кирпичными стенами прекрасно защищают зверей от холода, и сильного ветра Балтики. На кормокухне смонтировали установку для изготовления гранулированного комбикорма, металлическую башню для хранения гранул и шнековый транспортер для выгрузки их в велотележки. В пристроенном доме оборудовали кабинеты специалистов, комнату отдыха для персонала и убойный цех с отделениями для убоя животных, съемки, обезжиривки, сушки и дальнейшей переработки шкурок, а также небольшое (3 м<sup>2</sup>) прохладное помещение для остывания и хранения тушек в течение 12...18 ч.

Звери размещены в четырехрядных трехъярусных клеточных батареях, которые расставлены попарно над двумя продольными каналами из бетона. В каналы вмонтировали механические скреперы для удаления навоза. Клетки различного назначения изготовили из электросварной металлической сетки с ячейками 25×25 мм. В одной батарее верхняя клетка предназначена для спаривания животных. Ее размер 110×180×45 см (площадь пола 2 м<sup>2</sup>). В ней два отсека для

размещения 7...8 самок и одного самца. На среднем ярусе в 4 клетках размером 110×45×45 см (площадь пола каждой 0,5 м<sup>2</sup>) находятся беременные и лактирующие нутрии, в двух нижних (110×88×40 см, площадь каждой 1 м<sup>2</sup>) — молодняк.

В дверцу передних стенок вмонтированы бункерные самокормушки из оцинкованной жести. Они легко снимаются, их удобно чистить и мыть. Размеры кормушек 10×18,5×20 см и 10×17×13,5 см. Под ними на сетке укреплен поддон из оцинкованной жести (26×21 см).

Три яруса образуют единый бескаркасный блок с двумя продольными, четырьмя и двумя поперечными стенками (на ярусах). Между клетками двойные стенки с промежутком 5 см. Блок закреплен на раме из металлического уголка 45×45 см достаточной прочности.

Несомненно, что система содержания нутрий в колхозе требует дальнейшего совершенствования. При строительстве нового здания для основного стада мы планируем создать все условия, способствующие повышению продуктивности животных и культуры ведения селекционной работы.

В стаде колхоза 1000 самок четырех типов: черные, стандартные (коричневые), пастель и бежевые. Племенная работа направлена на получение зверей характерной окраски с хорошим опушением, развитием и воспроизводительной способностью, а также приспособленностью к содержанию на сетке. Животных каждого типа в основном разводим «в себе». Скрещивание практикуем иногда в пользовательном стаде.

Выбраковываем животных и

отбираем молодняк на племя в течение всего года. Щенков оставляем от родителей, проверенных по качеству потомства, из здоровых пометов. Как показала практика, молодые самки имеют неплохую воспроизводительную способность, поэтому их в стаде большинство. Особой оригинальной окраски используем более длительный срок. Бонитируем все поголовье. Для воспроизводства отбираем животных с нужными качествами и используем их как для расширения основного стада, так и для передачи любителям. Надо сказать, что колхоз практикует выращивание нутрий на договорных началах в хозяйствах населения. Колхозникам выделяем металлическую сетку, племенных животных и участки земли для заготовки корма. Специалисты проводят консультации. Расчет между сторонами производим на взаимовыгодной основе. Таким способом в 1982 г. выращено дополнительно 4000 нутрий.

Спариваем зверей ручным способом и в косяках по достижении ими 5...6 мес. При ручной случке самку подсаживаем к самцу в течение первых трех дней после стенования и, если случка не состоялась, на 24...25-й или 50...60-й дн. после родов. Косяки формируем из молодых самок, однородных по возрасту и качеству. Беременность определяем путем прощупывания. Оплодотворенных нутрий отсаживаем в индивидуальные клетки. Таким образом косяки расформируем в течение 2...2,5 мес. При каждой замене зверя в клетке или его отсадке делаем соответствующие записи на трафаретках.

Самок и самцов рассаживаем однополыми группами по 6...7 гол. в клетку. При отсадке щенков в возрасте 45...60 дн. метим их путем вырезывания перепонках задних лап и ушей.

Выращиваем нутрий на гра-

Таблица 1

Показатели	Рецепты	
	I	II
Комбикорм для молодня- ка свиней	80,7	—
Ячмень	—	50
Пшеница или овес	—	25
Травяная мука из бобо- вых культур	8	15
Рыбная мука или свежие рыбные отходы	6	5
Дрожжи кормовые	5	4
Мел	—	0,3
Соль поваренная	—	0,3
Поливитамины	0,3	0,4

нулированных кормах, которые производим на пресс-грануляторе ОГМ-0,8, используя матрицы с отверстиями 5 мм. В связи с введением в рацион свежей рыбы готовим гранулы не реже одного раза в неделю. В 100 г корма содержится 260 ккал обменной энергии и 14...15 г переваримого протеина. Состав комбикормов (% по массе) приведен в таблице 1. С профилактической целью вводим в комбикорм следующие препараты (кг на 1 т гранул): норсульфазолнатрий — 2, сульфацилнатрий — 1,5...2, «Міх 9» или «Міх 10» —

2, а также добавляем польфамикс (1,5 кг на 1 т гранул) или распыляем на готовые гранулы тривитамин из расчета 2000 И. Е. витамина А на взрослое животное (8000 И. Е. на 1 кг корма).

Суточная порция для взрослых 270 г на нутрию, подсосного молодняка (1...2 мес) 70...100 г, 6-мес щенков — 220...240 г. Кормим зверей два раза в день. Гранулы подвозим к клеткам на велоколясках и раздаем вручную.

При сухом типе кормления большое внимание уделяем поению животных. Вода поступает в кивковые автопоилки из центрального водопровода через бак и поплавковую систему по принципу сообщающихся сосудов.

Качество продукции во многом зависит от организации убоя зверей и первичной обработки сырья. Как правило, пушнину крупного и особо крупного размера получаем от нутрий массой не менее 4,5 кг, которой они достигают в возрасте 4...5 мес. До этого време-

ни щенки живут миролюбиво, не дерутся, поэтому на шкурках нет закусов.

Убой проводим выборочно в течение всего года, обращая внимание на развитие опушения. При содержании молодняка в закрытых помещениях летние шкурки по качеству практически не уступают зимним. На всех операциях заняты, как правило, постоянные рабочие.

Обезжириваем сырье на станках собственной конструкции. По окончании этой операции часть шкурок передаем подсобному предприятию для выделки, другую — подвергаем обычной обработке и сдаем государству. Число особо крупных и крупных шкурок в 1982 г. достигло 65%, зачет по качеству шкурок составил 93%.

При обслуживании зверей принята бригадная форма организации труда. На работницу приходится в среднем 200 самок с приплодом. Ферма находится на хозрасчете, имеет свой план реализации и прибыли. Возглавляет ее со дня основа-

## Развивая производство

Борзинское зверохозяйство Читинского облпотребсоюза организовано в 1962 г. с завоза 125 гол. самок и 25 гол. самцов голубого песца вуалевой породы. Стабилизировав в настоящее время поголовье основного стада на уровне 2460 гол., мы направляем усилия на улучшение продуктивных качеств животных.

Несмотря на ряд трудностей, за 20 лет работы не было случая, чтобы мы не справились с государственными планами и взятыми социалистическими обязательствами по получению, сохранности молодняка и продаже продукции государству.

Неплохих результатов добился коллектив хозяйства за два года одиннадцатой пятилетки. В 1981 г. было реализовано шкурок на 1 млн. руб., выход молодняка в расчете на основную самку составил 8,03 щенка, а в минувшем году 8,37, средняя реализационная цена шкурки — соответственно 72 руб. 56 коп. и 71 руб. 49 коп.

Все поголовье зверей сосредоточено в трех производственных бригадах, которые работают по принципу коллективного подряда. Это позволяет повысить ответственность людей, заинтересованность каждого труженика в получе-



Бригадир нутриеводческой бригады  
В. И. Горбунова  
Фото А. И. Белокопытова

ния А. Апри, знающий специалист и опытный организатор. Хорошо трудятся нутриеводы В. Кяярამеэс, А. Лээс, В. Кярнер, С. Микк, которые получают в среднем на самку более 6 щенков и обеспечивают высокую сохранность поголовья при отличном качестве продукции.

На ферме действует режим закрытого предприятия, строго выполняются санитарно-ветеринарные правила. Профилактическую работу строим на основе плана. Дезинфицируем помещения и клетки раз в неделю. Из дезсредств используем или 0,4 %-ный раствор «Эстостериль», или «Йодопол» (30 г препарата на 10 л воды), или 2 %-ный «Дезмол». Все перечисленные растворы позволяют проводить обработку в присутствии зверей. Во время генеральной уборки мытье помещений проводим 0,5 %-ным раствором «Дезмола». Внутрифермский водопровод и водяные баки обеззараживаем раз в неделю одним из перечисленных выше средств в той же кон-

Показатели	1981 г.	1982 г.
Количество основных самок на 1.01. гол.	400	700
Выращено щенков в среднем на самку, гол.	5,2	6,0
Сдано государству:		
шкурки, шт.	1965	4685
мяса в убойной массе, т	4,1	11,7
Себестоимость шкурки, руб.	26	25
Реализационная цена шкурки, руб.	38	40
Реализационная цена 1 т мяса, руб.	2200	2290
Затраты на 1 гол. выращенного молодняка:		
чел.-ч	4,7	2,8
корм. ед.	4,2	3,8
Зачет по качеству пушнины, %	79	93
Особо крупных и крупных шкурки, %	32	65
Рентабельность фермы, %	46,2	52,6

центрации. В проведении профилактических мероприятий участвуют все нутриеводы фермы.

Первые годы занятия нутриеводством показали, что отрасль доходна (табл. 2). В 1982 г. при плане реализации продукции на 300 тыс. руб. фактически получено 349,2 тыс. руб., в том числе на 1 основного рабочего фермы 26 тыс. руб. Колхоз получил от нутриеводства 121,6 тыс. руб. прибыли, что составило 24 % от общего дохода хозяйства.

Практически ферма работает без отходов. Клыки зверей

используем для изготовления различных сувениров (ожерелья, браслеты и т. д.). В колхозе сооружен консервный цех, где из мяса нутрий готовим консервы по республиканским техническим условиям (ТУ № 46-21 ЭССР 2—82) «Мясо нутрии рубленое в желе» и выпускаем их в металлической упаковке.

Ю. В. ВАННАС,  
председатель  
Т. А. ОТСАОН,  
заместитель председателя  
К. А. ХЮЛЬБ,  
главный ветврач  
Колхоз «Сыпрус» Эстонской ССР

нии высоких конечных результатов. Сейчас совершенно очевидно, что мало самому добиться успеха, надо, чтобы он был повторен всеми членами бригады. Поэтому у нас широко развито наставничество между опытными звероводами и молодежью. Основной костяк коллективов составляют ветераны с производственным стажем по специальности 15...20 лет. Со дня основания хозяйства работают кавалеры орденов Трудового Красного Знамени и «Знак Почета», неоднократные участницы ВДНХ СССР З. Н. Шестакова, У. Н. Зуборева, ударники коммунистического труда бригадиры М. К. Вайкус, Г. В. Пономарева, Л. В. Кожевникова и многие другие маяки социалистического соревнования

В начале пятилетки перед нами встал вопрос о перспекти-

вах дальнейшего развития хозяйства; за счет каких резервов можно увеличить выход продукции? Пойти по пути увеличения поголовья продуктивного стада плотоядных пушных зверей мы не могли. Поэтому завезли новый для нас вид животных — нутрий. Сейчас основное стадо насчитывает 516 особей, из которых 430 гол. самок. Бригаду нутриевой фермы возглавляет опытный зверовод В. И. Горбунова. Уже в первом производственном году этот коллектив продал продукции на 17,6 тыс. руб., прибыль составила 7,4 тыс. руб. В 1983—1984 гг. предполагаем эти показатели значительно улучшить.

Н. П. ТРЕТЬЯКОВ,  
главный зоотехник  
Борзинского зверохозяйства  
Читинского облпотребсоюза

## Новые книги

### Оценка

### качества кормов

В IV квартале 1983 г. в издательстве «КАРЕЛИЯ» выходит в свет книга В. А. Берестова и Г. С. Таранова «Лабораторные методы оценки качества кормов, применяемых в звероводстве» (объем 5 печ. л., ориентировочная цена 20 коп.).

Предварительные заказы можно направлять по адресу: 185610, Петрозаводск, пл. Ленина, 1, издательство «Карелия».

**Ф**ерма признана племенной и поставляет молодняк для разведения различным предприятиям Ленинградской и смежных с ней областей. Развивающаяся сеть личных подсобных хозяйств также нуждается в племенных животных. Производим мы также мясо и шкурки. Так что задания у коллектива довольно напряженные.

Из 800 крольчих основного стада 700 породы белый великан, 100 — советская шиншилла. Размещены они на восьми отделениях. Среднегодовая численность бригады — 13 человек. В их число входит бригадир, его помощник, 8 основных и в среднем трое подсобных рабочих (заняты на косьбе и подвозке зеленой массы, убое кроликов и обработке шкурок).

Содержим кроликов в закрытых шедах. Бескаркасные клетки из квадратной цельнопаяной сетки (ячейки стенок  $25 \times 25$  мм, пола —  $20 \times 20$  мм) расположены в один ярус. На торцевой стенке установлены бункерная кормушка и двухсекционная металлическая поилка в виде тарелки емкостью до 1 л. Размер клеток для крольчих  $80 \times 90 \times 45$  см, молодняка —  $60 \times 90$  см при той же высоте. Выполнены они в виде блока, который умещается в пролете шеда (2,4 м). В сооружении для основного стада в каждом пролете 3 клетки, для молодняка 4; их общее число 3024. В пересчете на основную самку приходится в среднем по 3,8 клетки, или по  $2,5 \text{ м}^2$  площади пола. За два дня до предполагаемого окрола в клетку ставим гнездовой ящик, сделанный из фанеры. Шеда оборудованы электроосвещением и шланговым поением из водопроводной сети. Полы заасфальтированы. Раздача корма производится из напольных тележек.

В основном кормим животных полнорационными гранулами, которые и поставляет нам по графику местный мелькомбинат. Состав комбикорма

Миновали первые годы неудач и разочарований. Теперь кролиководческая ферма совхоза «Заря» стала своеобразной школой передового опыта, где проходят стажировку и перенимают опыт будущие кролиководы многих хозяйств.

соответствует рекомендуемому рецепту и содержит 30 % травяной муки. Летом дополнительно вводим в рацион зеленую массу сеяных трав, зимой — сено. Кроме того, скармливаем поголовью 40...50 тыс. веников из осины или ивы, которые заготавливаем сами. Корнеплоды и овощи практически не используем. Кролики привыкли к такому типу кормления, хорошо размножаются и развиваются. Молодняк достигает к трехмесячному возрасту живой массы около 2,7 кг.

График случек предусматривает получение пяти окролов в год: четыре от основных самок и один от разовых, рождения текущего года.

В воспроизводстве участвуют исключительно молодые животные, которых используем только в течение одного года, а потом выбраковываем и комплектуем основное стадо преимущественно из молодняка, рожденного в мае — июне. Это позволяет нам с максимальной отдачей использовать потенциальные воспроизводительные способности крольчих, избежать распространения инфекционных, паразитарных заболеваний, а также связанных с нарушением обмена веществ.

Основную часть кроликов случаем в возрасте 5,5...6,5 мес. К моменту бонитировки (декабрь) живая масса самок 4,8...4,9 кг, самцов 4,9...5,0 кг. Ранней весной и осенью допускаем полууплотненные окролы, ле-

том — уплотненные. Первые роды планируем на середину марта, последние — на сентябрь. Такой график продиктован местными климатическими условиями.

Поголовье характеризуется высокой плодовитостью, скороспелостью, молочностью, жизнеспособностью, крупным размером, хорошей отдачей на корм, сопротивляемостью к инфекционным болезням. Животные отлично приспособлены к климатическим условиям Северо-Запада и к сухому типу кормления. Рабочие фермы выращивают от каждой самки в среднем 23...24 крольчонка (в пересчете на среднегодовое поголовье).

На начало года основное стадо и переходящий молоднякставляем в равном соотношении. В случку пускаем не всех самок сразу, а разбиваем их на 2...3 группы и спариваем турмами с интервалом 15 дн. Это позволяет нам получать продукцию равномерно в течение года, а также избежать чередования периодов сильной загруженности работниц и относительного «покоя». Кроме того, неоплодотворившихся крольчих после прощупывания сразу пускаем в случку, которая совпадает с последующим туром.

Как правило, самок после первых неблагоприятных родов не забиваем, а выбраковываем их по результатам двух окролов. Считаем, что убой малоплодучивных особей в этот период

правомерен из-за недостатка мест для рассадки молодняка. От первых двух окролов мы получаем около 70 % всего годового приплода, а остальные 30 % дают оставшиеся после выбраковки самки. Дальнейшее удаление родителей из стада связано с показателями их воспроизводства, состоянием здоровья и способностью выкармливать крольчат.

На ферме принята следующая форма обслуживания поголовья. Основное стадо закреплено за каждой работницей индивидуально, а при выращивании молодняка переходим на бригадный метод. В зависимости от предполагаемого использования потомства крольчат одного возраста концентрируем в специально выделенных шедрах. В одном из них помещаем ремонтный молодняк, в другом — предназначенный для продажи на племя, в третьем — для выращивания на мясо. Каждый из таких шедов закрепляем за одним из членов бригады, который обслуживает животных до реализации. При такой рассадке удобнее контролировать рост и развитие крольчат, проводить всевозможные зооветеропроятия. Кроме того, после реализации освобождается целиком весь шед и можно проводить дезинфекцию с последующей рассадкой крольчат-сверстников, которых содержим по 4...5 гол. в клетке площадью 0,54 м<sup>2</sup> и по 6 гол. на площади 0,72 м<sup>2</sup>.

Оплата труда кролиководов зависит от произведенной продукции. Начисляем доплаты по двум показателям: за выращенный молодняк (в конце года) и за производство мяса (ежеквартально). Премируем работников за сохранение поголовья и превышение достигнутого уровня за 5 последних лет. Кроме этого, при достижении определенных показателей по выходу крольчат и мяса, поощряем передовиков натуроплатой, т. е. живыми кроликами. Такая система повышает заинтересован-

ность и ответственность людей за конечные результаты их труда.

Стабильным показателям фермы во многом способствовала хорошо налаженная работа ветперсонала. Регулярная и своевременная профилактическая обработка стада против миксоматоза, кокцидиоза, стоматита и других заболеваний практически свела на нет их возникновение. У нас не существует более проблемы инфекционного ринита и пододерматита.

Попасть на ферму можно только через типовой санпускник, при въезде и перед входом в каждый шед установлен дезбарьер. Регулярно проводим санитарную обработку клеток и шедов. После каждого случая пересадки животных или их убоя, продажи или падежа клетки дезинфицируем и моем горячей водой. Для этой цели используем мобильный кормораздатчик со специальным насосом и распылителем. Применяем также газовый «огнемёт» с насадкой, сконструированной нашими инженерами.

Мы продаем ежегодно различным организациям до 5,5 тыс. гол. племенного молодняка, производим 55...57 т крольчатины и сдаем государству около 13 тыс. шкурок, затрачивая на выращивание 1 крольчонка и 1 кг прироста соответственно 1,7 чел.-ч и 7,3 корм. ед. Многие промежуточные показатели не выходят у нас за рамки достижений передовых кролиководческих ферм, практикующих шедовую систему содержания. Но конечный результат нас пока не удовлетворяет. В целом рентабельность отрасли в совхозе еще очень низкая. Уровень ее лежит в пределах 2,5...8,5 %, причем рентабельной ферма стала только в последние два года. Нам еще предстоит большая работа по реализации резервов, в частности нужно решить проблему ритмичной про-

дажи племенного молодняка. Мы выращиваем отличных кроликов, но спрос на них устойчив только ранней весной и в начале лета. К осени, то есть когда у нас накапливается основная масса молодняка для реализации, покупательная активность падает, и мы вынуждены использовать на мясо отличный селекционный материал или передерживать его в ожидании заявок. Одна из причин низкого уровня рентабельности — высокие цены на корма. Стоимость 100 корм. ед., например, составляет 9,0...10,5 руб.

Есть еще резервы и в повышении воспроизводительной способности крольчих. Процент самок, благополучно окролившихся и вырастивших приплод до отсадки, не превышает пока 60...65 % от числа покрытых. Это обстоятельство отрицательно сказывается на деловом выходе молодняка и эффективном использовании кролико-мест.

Дальнейшее повышение продуктивности стада — вот задача, которую мы перед собой поставили. Ее выполнение по плечу коллективу фермы. Здесь трудятся опытные, целеустремленные люди. Большая заслуга в устойчивой и ритмичной работе кролиководов в первую очередь принадлежит бригадире Людмиле Степановне Алейниковой. Ее энергия, деловитость и предприимчивость, умение видеть перспективу и претворять ее в жизнь в известной мере позволяет успешно выполнять плановые задания и социалистические обязательства. Она хороший организатор, требовательный руководитель, высокообразованный специалист. Трудно выделить кого-либо из членов ее бригады. Хорошо трудятся все без исключения. Кролиководство в «Заре» находится в надежных руках.

Р. Л. АККУРАТОВ,  
главный зоотехник  
совхоза «Заря»  
Ленинградской обл.

## Вместе — дружная семья

Я работаю на кролиководческой ферме Крымской государственной областной сельскохозяйственной опытной станции. Нельзя сказать, что специально готовилась к своей профессии, мечтала о ней. Трудилась и в полеводстве, и поваром в детском садике была. Но если говорить честно, то особого удовлетворения не испытывала. В начале 70-х годов в хозяйстве построили крольчатник. Дело новое, интересное, но сразу пойти на ферму не решилась: хоть и тянуло к животным, все же сомнение: справлюсь ли? — в тот момент взяло верх. Года 2...3 присматривалась, при каждом удобном случае старалась побывать у кролиководов, помочь. И чем дальше, тем больше росла уверенность, что именно здесь мое место, здесь принесу наибольшую пользу. В мае 1974 г. в моей трудовой книжке появилась новая запись: «Рабочая кроликоферма». Поставили на группу животных породы советская шиншилла. Все было: трудности, сомнения, разочарования. Не хватало знаний, опыта. Мне, уже далеко не молодой работнице, пришлось пойти «на поклон» к девочкам — ровесницам моих детей. В психологическом плане не просто все это было. Но кролиководство такая отрасль, где одной любви к животным, большого старания недостаточно. Необходимо досконально знать биологию своих подопечных, хорошо разбираться в зооветеринарных, многих других вопросах. Неоценимый багаж приобрела на специальных курсах, организованных в хозяйстве, накапливала и собственный опыт. Постепенно пришли высокие результаты. Когда устраивалась на фер-



му, не выбирала, с какими кроликами работать: поставили на советскую шиншилла — ну и ладно. А теперь думаю, что лучше этой породы и нет. Животные спокойные, крупные, красивые, а главное у них высокая продуктивность. Ежегодно от 200 закрепленных за мной самок я выращиваю 6...7 тыс. гол. молодняка, что составляет 75...85 кг мяса от каждой крольчихи. Деловой выход на самку по группе — 30...35 крольчат. Дважды я награждалась серебряными медалями ВДНХ СССР, не раз выходила победителем социалистического соревнования среди рабочих и специалистов хозяйства.

Наша ферма работает по технологии, которая предусматривает получение от каждой основной самки 4...5 окролов. Поэтому в процессе работы нет сезонности. В течение года постоянно проводится случка. Ежедневно работница обязана вовремя и правильно накормить животных, следить за их здоровьем, поставить гнездовые ящики и, если нужно, помочь крольчихе накормить новорожденных, содержать в чистоте помещения, клетки и инвентарь, территорию фермы и еще многое, многое другое.

Многое в нашей работе зависит от организации труда. На

ферме подобрался дружный, сплоченный коллектив: 32 человека — кролиководы, зоотехник, бригадир, ветврач, санитары, слесари. Люди разных возрастов, но всех объединяют общие интересы, все любят свое дело, хотя и умеют хорошо работать, интересно жить. В красном уголке часто проводим различные мероприятия: собрания, политинформации, лекции и беседы, занятия школы коммунистического труда. Любим и отдыхать вместе: в летнее время с семьями выезжаем на выходные дни к морю. Ферма сравнительно молодая — существует всего 12 лет, но успехи ее тружеников уже известны не только в области, но и по стране. Ежегодно мы производим более 120...140 т крольчатины, 5...8 тыс. гол. молодняка продаем на племя. С 1974 г. ферма — постоянный участник ВДНХ СССР. Душой коллектива, его непосредственным организатором является бригадир, кавалер ордена Трудового Красного Знамени Анна Никитична Чирьева. Это строгий, принципиальный руководитель и вместе с тем заботливый товарищ, внимательный наставник молодежи. По ее инициативе с помощью научных сотрудников станции стараемся проверить все новинки технологии производства крольчатины, передовые приемы и методы содержания животных. Если в результате опытов получаем положительные результаты, сразу же внедряем их в практику повседневной работы. Именно такой подход к делу, то, что вместе мы единая, дружная семья, и помогает коллективу из года в год наращивать объемы выпускаемой продукции, столь необходимой советским людям.

С. К. ТИХОНОВСКАЯ,  
кроликовод-оператор  
Крымской государственной областной  
сельскохозяйственной опытной станции  
(записала Э. М. ХРАМЦОВА)



# Мелочей не бывает

Статья Ш. И. Салиева «В союзниках ли ГОСТ?»\* вызвала живой интерес наших читателей. В своих письмах они высказывают мнение, что, являясь объективным мерилом качества, государственный стандарт должен постоянно «держаться» в центре внимания весь комплекс вопросов, связанных с совершенствованием показателей шкурковой продукции, как можно шире стимулировать эту работу.

Публикуя первую подборку поступившей почты, редакция надеется, что читатели продолжат разговор по затронутой теме. Все высказанные замечания и предложения будут обобщены и, мы уверены, послужат хорошей основой для принятия практических мер, направленных на дальнейшее улучшение пушно-мехового сырья.

Статья Ш. И. Салиева меня по-настоящему взволновала. Действительно, только с помощью надежных экономических рычагов, предусмотренных в системе государственных стандартов, можно эффективно решать проблему повышения качества шкурки кроликов. Особо актуальным представляется предложение автора изменить ГОСТ в части первых сортов шкурки белых и цветных пород, ликвидировав искусственную разницу в их оценке. Долгое время на своей ферме я разводил венских голубых. Но жизнь, как говорится, заставила пересмотреть такой подход к ведению хозяйства. Дело в том, что практическая отдача при расчетах за шкурковую продукцию у меня была ниже, чем у кролиководов, «специализирующихся» на белых породах. В конце концов я тоже перешел к занятиям с последними, хотя в душе осталось чувство сожаления, ведь «цветные» кролики (на мой взгляд) красивее своих белых сородичей, с ними интереснее работать.

Существующий ГОСТ для кролиководов-любителей с точки зрения применяемых в нем определений, уточнений, дополнений, оговорок и т. д. представляет, образно говоря, настолько дремучий лес, что в нем просто невозможно не заблудиться. Более того, неясности, двусмысленные толкования стандартов дают возможность для различных злоупотреблений, которые, что греха таить, на памяти каждого, кто сталкивался со сдачей шкурковой продукции. Да и то сказать: одну и ту же шкурку, которую я показывал трем специалистам (представителям заготконторы, общества кролиководов и звероводов-любителей, облпотребсоюза) отдельно друг от друга, оценили ее по-разному. Причем разница составила 1 руб. 20 коп.! Вот почему я не согласен с т. Салиевым, предлагающим ввести в

ГОСТ дополнительные термины «шкурки кроликов летние, раннеосенние, осенние, раннезимние, зимние». Это не только не поможет кролиководам лучше разбираться в вопросах качества сырья, но, наоборот, еще более их запутает. Мне кажется, что вполне достаточно разграничения кроличьих шкурки на летние (март...сентябрь) и зимние (октябрь...февраль). Необходимо самым тщательным образом провести «ревизию» всех факторов, включаемых в понятие «группа дефектности», упростить, сделать четче ряд других положений ГОСТа.

Отдельного разговора заслуживает тема повышения квалификации сдачиков продукции. Огромное ее количество поступает низкого качества не потому, что какими-то пороками обладали животные. К этому приводит отсутствие элементарных навыков и знаний, связанных с обработкой сырья. В каком возрасте следует забивать животных, как правильно снять шкурку, обезжирить, посадить на павилку, высушить и т. д. — все эти вопросы не такие «мелкие», как может показаться. Именно от них во многом зависят качественные показатели кроличьих шкурки. Между тем у большинства любителей у нас поставлена плохо. Мало внимания этому уделяют советы общества, да и работники заготовительных организаций зачастую предпочитают «иметь дело» с неподготовленными людьми, с которыми легче найти общий язык.

Вообще, ответственность заготовителей за все аспекты дела необходимо повысить. Например, мне и моим товарищам приходится ездить сдавать кролиководческую продукцию за 35 км. Между тем приемный пункт работает нерегулярно, всего 3...4 часа в день. Зачастую квитанции на принятое мясо и шкурки выписать «забывают», штампов на шкурки в нашем присутствии не ставят и т. п. Я являлся членом группы народного контроля, не раз занимался проверкой хозяйственной деятельности на

своем предприятии и могу смело сказать, что неплохо разбираюсь в вопросах отчетности. Так вот, проконтролировать деятельность наших заготовителей практически невозможно. Одно бросается в глаза: принимая шкурки от населения в основном IV сорта, они отчитываются за них как за более качественные. И такой почти «цирковой трюк» сплошь и рядом проходит. Когда же махинатора удается прижать к стенке, то чаще всего он отделяется легким испугом (ведь присвоения государственных средств не было, приемщик «забылся» о благополучии плана...).

Х. Ф. ГОРБАРЕНКО

Хотелось бы обратить внимание на один важный момент, связанный с совершенствованием оплаты шкурковой продукции (в статье «В союзниках ли ГОСТ?» о нем говорится мельком). Дело в том, что существующий преискуртант закупочных цен не стимулирует выращивание кроликов особо крупного размера. Так, например, разница в цене между нормальной продукцией особо крупного и мелкого размера I сорта 2 руб. 40 коп., а для крупных шкурки тот же показатель меньше всего на 40 коп. Иными словами, разводить особо крупных животных в условиях индивидуальных хозяйств нет смысла. А если учесть, что теперь в 2...3 раза повышены закупочные цены на бросовые шкурки III и IV сортов, притом безразмерные, этот печальный факт становится совершенно очевидным.

Следующий момент. Не знаю, как где, но у нас в Полтавской обл. за особо крупную шкурку, положим, II сорта площадью до 1600 см<sup>2</sup> выплачивается сейчас 5 руб. 50 коп., свыше 1600 см<sup>2</sup> — 6 руб. Дальнейший прирост площади эквивалента в материальном вознаграждении не имеет. Цена 6 руб. предельная. В то же время многие кролиководы разводят племенных животных таких пород, как белый и серый великаны, советскую шиншиллу, которые при забое в возрасте 8...12 мес. и старше дают шкурки площадью 3000...3500 см<sup>2</sup>. А что же получается? Половина такой продукции по существу не оплачивается. А ведь ее прирост до указанных размеров происходит за счет усиленного кормления поголовья, целенаправленной племенной работы. Практическая ценность кроличьих шкурки площадью свыше 3000 см<sup>2</sup> несомненна. Изделия из них проще в изготовлении, эстетичнее, долговечнее. Ясно, что одна такая шкурка лучше, чем две по 1600 см<sup>2</sup> каждая. Однако в нашей кролиководческой практике получается наоборот. От этого, считаю, теряет и государство, и кролиководы-любители.

Н. Д. СМЕРНОВ

\* Журнал «Кролиководство и звероводство», 1983, № 2, с. 10.

**Ф**ормирование районных и городских организаций практически закончили лишь 50 % областных, краевых и автономно-республиканских советов. Следует особо остановиться на работе тех президиумов, которые не принимают действенных мер по росту своих организаций. Так, в Вологодской обл. 26 районов, а советы общества созданы только в 12, в прошлом году здесь не появилось ни одной новой районной организации. Такое же положение в Красноярском и Алтайском краях, в Куйбышевской, Саратовской, Ульяновской, Тульской и ряде других областей, Северо-Осетинской и Дагестанской автономных республиках.

Неудовлетворительную работу по созданию районных организаций председатели президиумов отмеченных советов пытаются объяснить отсутствием средств на содержание аппарата управления. В этой связи следует заметить, что из 25 тыс. человек, занятых в кролиководческих обществах России, всего 6 % штатных работников, остальные трудятся на общественных началах. И, надо сказать, работают неплохо, успешно справляются с заданиями по развитию кролиководства и нутриеводства.

Анализируя опыт передовиков, ясно видишь, что хорошие показатели труда явились следствием прежде всего активной пропаганды отрасли среди населения, эффективной работы по распространению кролиководческих знаний. В этом ряду одно из основных мест занимают конкурсы на звание лучшего кроликовода-любителя. Так, в Химкинской районной организации Московской обл. (председатель президиума П. Г. Зарубин) задание 1982 г. по сдаче мяса перевыполнили в 2,5 раза, более чем в 5 раз — план по сдаче шкурок нутрий. Наиболее отличившимся сдатчикам присвоено почетное звание «Лучший кроликовод-лю-

## У КРОЛИКОВОДОВ И ЗВЕРОВОДОВ ЛЮБИТЕЛЕЙ

# ДОЙТИ ДО КАЖДОГО

Одна из основных задач Всероссийского общества кролиководов и звероводов-любителей — создание и укрепление районных, городских и межрайонных советов Роскроликзверовода. За 5 последних лет их число увеличилось с 952 до 1252, или на 132%. Однако резервы роста общества далеко не исчерпаны, ведь в зоне деятельности областных, краевых и автономно-республиканских советов 1524 административных сельских районов.

битель». Его обладателями стали М. К. Атаманов и Д. И. Янин, сумевшие отправить на заготовительные пункты продукции соответственно на 3532 и 2860 руб. Победители награждены премиями, согласно условиям конкурса им выделены для внеочередного приобретения легковые автомашины. Такой результативности предшествовала большая работа совета организации по проведению выставок, лекций и бесед, выступлений по радио, телевидению, в печати, показу специальных кинофильмов, распространению литературы по кролиководству и нутриеводству.

Среди самых массовых форм пропаганды отрасли среди населения — лекции, беседы, консультации. Например, Ленинградский областной совет нашел такое действенное средство пропаганды отрасли, как постоянный цикл лекций по кролиководству, проводимый на базе городского Дома природы. Польза, практическая отдача подобных мероприятий совершенно очевидна. Она находит выражение в постоянно растущих рядах членов общества, а следовательно, и в уве-

личении объемов производимой продукции.

Более активно в нашей работе необходимо использовать средства массовой информации: печать, радио, телевидение. Хорошо налажено освещение любительского кролиководства и нутриеводства на страницах газет и журналов, по телевидению и радио в Новосибирском, Псковском, Ленинградском, Смоленском, Свердловском, Ростовском областях, Краснодарском и Ставропольском краевых и некоторых других советах общества. Здесь на страницах местных газет выносятся как положительные материалы, рассказы-ваущие о достигнутых успехах, передовых людях, накопленном опыте, так и проблемные статьи, остро ставящие вопросы дальнейшего развития отрасли. Особое внимание при этом уделяется пропаганде кролиководства среди рабочей и сельской молодежи, учащейся школ и интернатов, юных натуралистов.

Однако, к сожалению, немало примеров и обратного свойства, когда президиумы, советы наших организаций крайне

робко обращаются к такой массовой аудитории, как читательская. Отсутствуют контакты с редакциями в Марийской и Чувашской республиканских, Орловской, Тамбовской, Астраханской, Пензенской, Ульяновской, Оренбургской и Приморской областных, Алтайской краевой и некоторых других организациях. Положение, при котором в течение года, будь то в областной, городской или районной газете, появляется всего несколько кролиководческих публикаций, вряд ли можно признать нормальным.

И еще об одном очень важном аспекте в деле пропаганды отрасли — о выставках-продажах, организуемых на местах. С высокой результативностью они проходят в городах и районных центрах, а за последние годы и в первичных организациях. Московский областной совет ввел их проведение в садоводческих товариществах, школах, домах-интернатах. Такую практику следует признать положительной. В пе-

риод работы выставок организируются семинары с руководителями обществ, кроликоведами и звероведами-любителями, широко используется наглядная агитация: лозунги, транспаранты, стенды, плакаты, фотовитрины и т. д., демонстрируются клетки, кормушки, поилки и другой инвентарь, продается племенной молодняк. Такие выставки пользуются значительной популярностью среди населения. Ежегодно местными организациями Роскроликозвероведа на эти цели расходуется около 65 тыс. руб. Сумма немалая, но, думается, она сторицей вознаграждается. Заслуживает внимания опыт проведения передвижных выставок кроликов и нутрий. Он накоплен в Калининградской и Тамбовской областях. Обычно подобные выставки устраиваются в организациях, удаленных от города или райцентра. Для них изготавливается специальное оборудование, особенно тщательно подбирается наглядная агита-

ция. Четкость, организованность, информированность жителей населенного пункта, где проводится выставка, — залог ее успеха.

В последнее время в некоторых наших крупных организациях Краснодарской и Ставропольской краевых, Московской областной и ряде других открыты Дома кролиководов, которые стали истинными проводниками всего нового и передового в деле дальнейшего развития отрасли. Ставится задача в течение 4...5 лет построить аналогичные учреждения во всех республиканских автономных, краевых и областных, некоторых городских и районных советах. Это явится значительным шагом по активизации пропаганды любительского кролиководства и нутриеводства, а значит, в конечном счете будет способствовать увеличению производства и продажи нашей продукции государству.

Н. М. ГРЕЧУХА,  
ответственный секретарь  
ЦС Роскроликозвероведа

## ОБЪЕДИНЯЯ УСИЛИЯ

Увеличение производства продукции кролиководства и нутриеводства — задача, одинаково важная для работников заготовительных организаций и обществ кролиководов и звероводов-любителей. Там, где удастся объединить их усилия, направить в одно русло дружной совместной работы, получают и наивысшие результаты.

**В** Ленинградской обл. созданы все условия для того, чтобы каждая семья, проживающая в сельской местности, могла содержать домашних животных, птицу. Активно развивается в последние годы приусадебное кролиководство и нутриеводство. Например, в 1982 г. у населения закуплено свиней 307 т кроличьего мяса, 374,8 тыс. шкурок кроликов и 4,9 тыс. —

нутрий. Прирост объемов производства продукции по сравнению с предыдущим годом соответственно составил 120, 133 и 140 %. Особенно хорошо идут дела во Всеволожском, Ломоносовском и Гатчинском р-нах. Всеволожцы за 7 мес текущего года сдали заготовительным организациям 5 т крольчатины, почти 21 тыс. кроличьих шкурок, в полтора раза возросла и продажа государству нутриевых шкурок.

Одной из главных причин стабильной деятельности любителей здесь является всесторонне продуманное, четко спланированное и организованное взаимодействие районного совета общества и райзаготконторы. Оно нашло практическое воплощение в совместном плане мероприятий, направленных на дальнейшее развитие отрасли, выполнение которого строго контролируется как одной, так и другой стороной.

Особое внимание уделяется заводу и продаже племенного молодняка. Эта работа проводится оперативно в течение 1...2 дн. Кролиководы-любители в полном объеме обеспечиваются концентрированными кормами, металлической сеткой, правилами. Решением горисполкома обществу выде-

## ИНТЕРЕСНЫЙ ОПЫТ

лены сенокосные угодья. Продукция кролиководства закупается непосредственно в индивидуальных хозяйствах.

Постоянно с привлечением высококвалифицированных специалистов проводятся совместные семинары по вопросам содержания, кормления, профилактики заболеваний животных, племенной работы. На таких встречах наиболее активные и опытные сдатчики продукции делятся своим опытом.

Большое внимание общество и райзаготконтора уделяют юным кролиководам, справедливо полагая, что массовое увлечение ребят этим интересным и полезным делом позволит весьма ощутимо увеличить общее производство продукции. Помощь оказывается буквально во всех вопросах, связанных с организацией ученических крольчатников, их обслуживанием, разведением и реализацией животных. Следует отметить, что учащиеся именно Всеволожского р-на (Вагановская средняя школа) обратились ко всем школьникам области с призывом заниматься кролиководством. В текущем году со своих ферм они отправили государству уже почти 500 кг диетического мяса.

Конечно, говорить, что в совместной работе общества и заготконторы больше нет резервов, нельзя. Это хорошо понимают и сами стороны, постоянно развивая и совершенствуя свое сотрудничество.

В. Ф. ГАСТОЛЬ,  
председатель президиума Ленинградского  
областного совета общества  
Роскродживзеровод

Заслуживает внимания опыт работы по закупке живых нутрий у населения Херсонской заготсбытбазой Украинского потребсоюза. В короткий срок, с апреля по октябрь 1982 г., здесь было построено помещение для убоя и обработки тушек, шкурок нутрий и кроликов, подготовлены квалифицированные кадры заготовителей по приемке у населения нутрий и шкурковой продукции.

Убойный пункт включен в общий процесс работы склада мехсырья, обслуживающего все 18 районов. Он оборудован двумя холодильными камерами КХН-600, ручной лебедкой, весами, кассетами для передержки животных. Созданы условия для клеточного содержания зверей, имеется разгрузочная площадка, подвесная дорога для тушек, помещение для хранения шкурок, запасная емкость для воды (5 м<sup>3</sup>), подъездные пути асфальтированы, площадка для стоянки автомашин, двор и отсеки забетонированы.

Площадь убойного помещения — 54, остывочного — 18, кишечной — 18, комнаты ветврача — 4, компрессорной — 5, погрузочно-разгрузочного помещения — 25 м<sup>2</sup>. Обезжиривка и сушка шкурок производится на 2-м этаже. Сырье обрабатывается пластмассовыми ножами на специальных столах, болванках и на механическом станке ЦС-500 с обязательным применением опилок. Обезжиренные и надетые на правильные шкурки помещаются в сушилку, оборудованную электрокалориферами. Процесс происходит при температуре +28...30 °С в течение 8...10 час.

Закупка живых нутрий производится во время кольцевых обзедов индивидуальных хозяйств. Население через общество кролиководов и звероводов-любителей оповещается о точной дате и времени приемки животных. Общество же представляет точные списки сдатчиков продукции, обеспечивает заготовителей транспортом.

Для перевозок нутрий изготовлены специальные клетки из сварной сетки размером 45×45×90 см с 3 отсеками и поддоном. Во избежание погрызаний и других повреждений шкурок зверей помещают в отсеки поодиночке. Клетки устанавливаются в кузове автомашины в 3 яруса.

Передержка перед убоем производится в 4 ярусных кассетах, наличие в них поддонов позволяет содержать животных в чистоте. Если закупленные нутрии имеют загрязненное брюшко, их обязательно моют (поливают из шлангов непосредственно в кассетах и оставляют до высыхания на 8...10 ч). Мокрые зверьки сами расчесывают мех, в результате чего улучшается качество шкурок. С октября 1982 г. по март 1983 г. заготсбытбазой было закуплено 2600 гол. живых нутрий по средней цене за каждую 25 руб.

Качество шкурок, полученных на убойном пункте, значительно выше, чем закупленных у населения. По результатам отгрузки продукции на пушно-меховую базу отрицательных расхождений в ее оценке заготовителями и меховщиками не было.

Т. Т. ФЕДотова  
Главоопживпушнина Центросоюза

# ПОСИЛЬНЫЙ ВКЛАД

XXVI съезд партии поставил перед школой важнейшую задачу укрепления связи обучения с жизнью, практикой коммунистического строительства, коренного улучшения подготовки учащихся к труду, сознательному выбору профессии. Постоянное совершенствование трудового обучения, воспитание и профессиональная ориентация молодежи села приобретают особое значение в свете Продовольственной программы, реализация которой, как указал на июньском (1983 г.) Пленуме ЦК КПСС Генеральный секретарь ЦК КПСС Ю. В. Андропов, занимает сейчас одно из центральных мест в наших планах.

Опираясь на помощь базовых и шефствующих предприятий и организаций, органы народного образования Курской обл. принимают меры для создания во всех школах учебно-материальной базы для трудовой подготовки учащихся в соответствии с требованиями учебных программ. Большое внимание уделяется встречам с передовиками сельскохозяйственного производства, специалистами, агротехнической, зоотехнической и экономической учебы, наставничеству. Ведущее место в этом процессе занимает сам труд в сельскохозяйственном производстве. Школьники принимают активное участие в работе в различных отраслях народного хозяйства, идут трудиться по профилю допрофессиональной подготовки. Однако наибольший недостаток у нас по-прежнему ощущается в кадрах животноводов. Оказать помощь хозяйствам в решении этого вопроса мы считаем одной из главных обязанностей органов народного образования. С целью ориентации учащихся на профессии животноводов организуем в младших классах кружки, в старших классах осуществляется подготовка по профилю животновода, усиливаем практическую направленность учебных предметов, организуем шефство над животноводчески-

ми фермами, создаем подсобные хозяйства при школах. Особое внимание в последние годы мы уделяли привлечению школьников к занятиям кролиководством. Почему? На наш взгляд, сюда удобно привлечь наибольшее количество учащихся, выращиванием животных могут заняться и ребята младшего школьного возраста, уход за кроликами не требует больших физических усилий и солидных материальных затрат. В то же время можно получить быструю отдачу, решать и воспитательные задачи повышения ответственности, развития коллективизма, бережливости, трудолюбия и т. д. Иначе говоря, развивая кролиководство, мы ставили и ставим цели и трудового, и нравственного воспитания в процессе решения практических дел, участия школьников в осуществлении Продовольственной программы.

Кролиководством мы занимались и раньше, но оно не было массовым. Хорошим стимулом к всемерному развитию этого дела стал объявленный в 1980 г. ЦК ВЛКСМ, Министерством сельского хозяйства СССР, Министерством просвещения СССР и Центросоюзом Всесоюзный смотр работы комсомольских и пионерских организаций по привлечению к занятиям кролиководством учащейся молодежи, пионеров и комсомольцев. С учетом но-

вых требований мы критически проанализировали всю практическую деятельность в этом направлении, совместно с другими заинтересованными сторонами наметили ряд дополнительных мероприятий, направленных как на расширение количества школьных крольчатников, так и всемерную поддержку индивидуальных занятий с животными. С целью усиления внимания к выращиванию кроликов школьниками области было принято распоряжение облисполкома, в котором определены обязанности управления сельского хозяйства, облпотребсоюза, общества кролиководов и других организаций в оказании помощи школам в этой работе, установлены задания по каждому району. Соответственно были приняты решения во всех районах области и утверждены предложения по каждой школе. В области и районах разработаны условия соревнования, созданы областной и районные штабы при обкоме и райкомах ВЛКСМ с участием представителей управления сельского хозяйства, облоно, облпотребсоюза и общества кролиководов. Вопросы развития отрасли рассматривались на совещаниях заведующих роно, директоров школ, учителей с привлечением заинтересованных служб. С целью оказания методической помощи школам проводили семинары учителей, где читали лекции специалисты, издавали методические рекомендации, в школах создавали уголки юного кроликоведа, организовывали кружки «Юный кроликовод» и кролиководческие звенья при ученических производственных бригадах. Большое внимание было обращено на укрепление материальной базы: создание школьных ферм, обеспечение племенным поголовьем, кормами. Здесь нам помогли общества кролиководов, пот-

ребкооперация, колхозы и совхозы. Так, в 1981 г. передано школам областным обществом кролиководов и облпотребсоюзом 8300 племенных кроликов, в 1982 г. — 17 тыс. гол., были выделены комбикорма, металлическая сетка, клетки. В результате проделанной работы по сравнению с 1981 г. количество школьных кроликоферм возросло со 122 до 560, и теперь они имеются в 90 % сельских 8-летних и средних школах, вдвое увеличилось количество учащихся в кружках «Юный кроликовод», создано 192 звена кролиководов при ученических бригадах. Все это позволило увеличить количество выращенных кроликов до 197 тыс., что почти вдвое больше, чем в 1981 г.

В летний период школьники области на учебно-опытных участках, на полях ученических бригад, в школьных лесничествах проводят большую работу по заготовке кормов для кроликоферм: сена, веточного корма, овощей, зерна и т. д.

Определились лучшие среди районов, такие, как Дмитриевский, Рыльский, Суджанский и др.

Заслуживает внимания опыт по развитию кролиководства в школах Дмитриевского р-на. Он одним из первых включился в областные операции «Под силу одному — кроликоферма на дому» и «Каждой школе — кроликоферму». Между школами района было организованно соревнование по выращиванию кроликов. Ежемесячно на страницах районной газеты подводились его итоги. Только учащимися Меловской средней школы было выращено 1048 животных. В личном соревновании юных кролиководов победителем стал восьмиклассник Меловской средней школы Алексей Маркин, сдавший государству 112 животных общим весом 350 кг. Лучшие школы района, учителя за

успешную работу были награждены грамотами РК КПСС, районо и РК ВЛКСМ, денежными премиями. Учащиеся, вырастившие более 40 животных, совершили экскурсию в Москву, посетили Звездный городок. По итогам областного соревнования «Под силу одному — кроликоферма на дому» 30 лучших ребят получили путевки во всеююзные пионерские лагеря «Артек» и «Орленок». Среди них Ольга Решетова, ученица 7-го класса Борисовской восьмилетней школы Льговского р-на, выросшая 140 кроликов, Владимир Белугин из Залининской средней школы Октябрьского р-на и другие. Усилиями именно таких энтузиастов Курская областная комсомольская организация стала одним из победителей Всесоюзного смотра по развитию кролиководства в 1982 г.

В то же время у нас имеется еще много нерешенных вопросов, проблем, тормозящих дальнейший поступательный ход отрасли. Над их устранением необходимо поработать и органам народного образования, и другим заинтересованным организациям. Прежде всего нам предстоит еще более увеличить количество школьных крольчатников и учащихся, занимающихся кролико-

водством, построить стандартные фермы и увеличить сдачу животных государству, лучше использовать воспитательные возможности отрасли.

Есть необходимость в типовом положении о школьном подсобном хозяйстве, в том числе и кроликоферме, в котором бы нашли отражение вопросы финансирования, участия других служб, поставки кормов и т. д. Нелишним представляется издание пособия для школьников по разведению кроликов, пособия для ведения кружковой работы. Не всегда мы получаем достаточную помощь в обеспечении оборудованием, средствами малой механизации. На наш взгляд, решение этих вопросов в значительной мере сказалось бы на дальнейшем развитии школьного кролиководства.

На ближайшую перспективу перед учащейся молодежью области поставлена задача довести сдачу кроликов заготовительным организациям до 300 тыс. гол. ежегодно. Чтобы ее реализовать, потребуются усилия не только пионеров и комсомольцев, но прежде всего их старших товарищей, организаторов этого поистине государственного дела.

А. Л. ФЛОРИНСКИЙ,  
заместитель заведующего отделом  
народного образования  
Курского облисполкома

## К СВЕДЕНИЮ ЧИТАТЕЛЕЙ

Всесоюзный НИИ информации и технико-экономических исследований по сельскому хозяйству до 15 декабря 1983 г. принимает подписку на отдельные серии реферативного журнала. Серия «КРОЛИКОВОДСТВО И ЗВЕРОВОДСТВО» имеет 13 выпусков. Подписная цена на год 1 рубль.

Стоимость заказа необходимо перечислить банковским поручением или почтовым переводом на расчетный счет ВНИИТЭИСХ № 380208 в Сокольническом отделении Госбанка г. Москвы и одновременно сообщить письмом в институт {107139, Москва, Орликов пер., д. 3} почтовый адрес подписчика, наименование организации или фамилию, имя, отчество подписчика, а также номер поручения (перевода) и дату перечисления денег.

Подписка принимается также отделениями «Союзпечать» (индекс 58310).

# «ЮНОСТЬ» ВЗРОСЛЕЕТ...

Сразу скажу, что предложение, сделанное нам руководством управления геленджикским курортом полтора года назад, — разводить своими силами кроликов — было столь неожиданным, столь и необычным. Во-первых, до этого подобной практики на нашем солнечном берегу не встречалось. Да и сама идея занять работой детей, приехавших в санаторий для того, чтобы поправить здоровье, отдохнуть, могла при беглом взгляде показаться чуть ли не крамольной. Но мы не стали спешить отказываться от нее. Прежде всего внимательно изучили вопрос сам по себе: что за животные кролики, какие предъявляются требова-



Уход за животными — дело не только интересное, но и требующее настойчивости, большого старания. Саша Богатырев освоил его, по общему мнению товарищей, отлично

лучило одобрительную оценку Геленджикского горисполкома, советские органы с первых же шагов нашего подсобного хозяйства оказывали коллективу всемерную поддержку.

Начав с организации из числа отдыхающих отрядов юных друзей природы, оборудования нескольких типовых клеток и закупки 36 чистопородных самок, мы за один год



Заведующий «Юностью» А. С. Бочаров охотно передает свои знания и опыт молодежи

вырастили 449 кроликов таких пород, как советская шиншилла, венский голубой, белый и серый великан. Государству было сдано почти полторы тонны диетического мяса в живой массе, в т. ч. свыше 400 кг в убойном весе поступило на санаторную кухню.

Кроликоферма, названная нами «Юность», превращается в комплекс по трудовому воспитанию подростков. В течение года у нас укрепляют свое здоровье более 6,5 тыс. ребят из самых различных городов и районов страны. И многие из них принимают участие в работах в подсобном хозяйстве, будь это сенокосение, заготовка желудей,



Чистота и порядок на ферме, образцовое состояние клеток — забота отдыхающих в санаторий ребят

веников из зеленых веток или уход за животными.

Руководит работами на ферме коммунист Александр Семенович Бочаров. Под его началом ребята с удовольствием заготавливают сено, зеленую массу после санитарной очистки и обрезки деревьев, другие корма. В результате уже сегодня их припасено такое количество, что мы без страха и сомнения можем встретить самое сложное в выращивании животных время — зиму.

В 1983 г. взяли обязательство удвоить поголовье кроликов на своей ферме, а значит, в 2 раза увеличить и объем производства диетического мяса. По тому как идут дела, можно с уверенностью сказать, что данное слово будет сдержано.

Думается, опыт по развитию кролиководства, который уже накоплен, в подростковом санатории «Солнце», позволяет говорить о большой перспективности нового дела именно в детских здравницах страны.

Б. Л. ВИНОКУРОВ,  
главный врач санатория «Солнце»  
управления курорта «Геленджик»  
Краснодарского края  
делегат XIX съезда ВЛКСМ

# УСПЕХ — СПУТНИК УВЛЕЧЕННЫХ

Центральный Комитет КПСС одобрил социалистические обязательства работников сельского хозяйства Черкасской обл. по увеличению производства и продажи государству продукции животноводства в одиннадцатой пятилетке.

Трудящиеся Уманщины хорошо понимают, что доверие партии обязывает обеспечить выполнение и перевыполнение намеченных планов. В последние годы райком комсомола, районный отдел народного образования, комсомольские и пионерские организации, общество кролиководов и заводоводов-любителей накопили широкий опыт привлечения рабочей и учащейся молодежи к выращиванию животных. Сейчас почти при каждой школе создана кроликоферма, только в 1982 г. силами пионеров и школьников района было выращено и продано государству 3899 кроликов. А зачинателями этого полезного дела у нас выступила Пиковецкая восьмилетняя школа. Ко всем сверстникам обратились ее учащиеся с призывом «Кроликоферму — каждой школе!». Уманский райком комсомола одобрил инициативу, рекомендовал ученическим и педагогическим коллективам, всесторонне обсудив предложение, принять его.

Большинство школ строили фермы своими силами. В обеспечении кормами, квалифицированном зооветеринарном обслуживании значительную помощь оказывают местные колхозы и совхозы. Общество кролиководов-любителей снабжает фермы молодняком на племя и для доращивания. Хозяйствами района выделяется транспорт для перевозки кормов, других нужд. Так, в результате четко налаженной работы на школьной кроликоферме, активной помощи со стороны колхоза

имени Черняховского учащиеся Оксанинской средней школы только в прошлом году вырастили 583 животных. Хорошо поработали ребята Дубовской средней школы, сдавшие государству за 2 года 783 кролика.

В районе имеется ряд базовых школьных хозяйств, при которых созданы курсы передового опыта, организована учеба руководителей крольчатников, активных членов кролиководческих звеньев. У нас действуют 33 кружка юных кролиководов. Всего выращиванием животных занимаются 4176 школьников.

Глубоко осознав, что реализация Продовольственной программы дает возможность юношам и девушкам проявить свою инициативу в увеличении производства продуктов питания, комитеты комсомола стремятся так поставить работу, чтобы каждая комсомольская организация, пионерская дружина брали конкретные обязательства, отчитывались о сделанном.

Райком комсомола систематически обобщает и распространяет опыт лучших комсомольских организаций и пионерских дружин общеобразовательных школ по шефству над развитием любительского кролиководства. В результате по итогам областного смотра-конкурса ученических крольчатников в прошлом году сразу два представителя нашего района — Дубовская и Оксанинская десятилетки — стали победителями.

Т. Ю. ТИМЧЕНКО,  
секретарь Уманского райкома ЛКСМУ,  
Черкасская обл.

## Коротко

Многие учащиеся нашей школы разводят кроликов дома, причем не только ребята, но и девочки. Более 60 человек занимается интересным и полезным делом. Хотели объединить индивидуальные усилия юннатов, создав при школе общественный крольчатник. Еще в 1981 г. сделали в райпотребсоюз заявку на строительство, но так с тех пор и ждем положительного решения нашей просьбы. А ведь на этот счет существует специальное постановление Центросоюза, которое в Каширском р-не почему-то не особенно стараются выполнять.

В. П. АВТОМОНОВ,  
директор Богатищевской средней школы  
Каширского р-на Московской обл.

Несколько слов о нашем школьном крольчатнике. Построенный 12 лет назад силами учащихся, он стал настоящей базой опытной работы ребят, мощным средством воспитания таких качеств, как хозяйская рачительность, самостоятельность, ответственность за порученное дело. У нас создано постоянно действующее кролиководческое звено, в которое входят пионеры и комсомольцы, наиболее активно проявившие себя на уроках биологии, показавшие склонность к занятиям с животными. Результаты труда юннатов постоянно растут. Сейчас поставлена задача выращивать на школьной ферме и в домашних хозяйствах учащихся не менее 500 кроликов ежегодно. Думаю, что они вполне нам по силам.

За успехи, достигнутые в выращивании животных, школа неоднократно награждалась Почетными грамотами ЦК ЛКСМ Белоруссии, лучшие юннаты поощрялись путевками в республиканский пионерский лагерь «Зубренок».

На протяжении многих лет являемся участниками районных выставок-продаж животных. Если раньше представительство молодежи на таких смотрах было минимальным, то теперь все больше ученических коллективов демонстрируют на выставках результаты своего труда. Мне кажется, настала пора предусмотреть положение, при котором будут подводиться отдельные итоги деятельности школьных крольчатников. Это активизирует нашу работу, послужит делу дальнейшего развития отрасли.

Н. В. ПЛОТНИКОВ,  
учитель биологии  
Щуденишской средней школы  
Ошмянского р-на Гродненской обл.



# ОПОРА НА АКТИВ

Почти 10 лет председателем Омского городского общества кролиководов и звероводов-любителей является Геннадий Зарифович Саттаров. Человек, безаветно преданный нашему делу, он старается, чтобы работа приносила людям не только материальное, но и моральное удовлетворение, чтобы они чувствовали себя в едином строю тех, кто, не жалея сил, трудится над выполнением Продовольственной программы. Залог успеха его деятельности — в опоре на членов президиума и совета общества, широкий актив кролиководов и звероводов-любителей. Свою работу он строит в тесной связи с исполкомами Советов народных депутатов, имеет деловые контакты с райкомами комсомола, районными отдела-

ми народного образования и директорами школ. Проводит большую разъяснительную работу по развитию приусадебного кролиководства на страницах городской и областной печати.

В городе создано 7 первичных организаций, объединяющих 807 человек, из которых 200 приняты в этом году, 309 ребят являются членами юношеских секций. Со всеми членами общества заключены договоры на продажу государству продукции.

Проводятся выставки-продажи кроликов и нутрий. За 9 мес текущего года их проведено 6. Президиум общества проявляет постоянную заботу об улучшении у членов общества основного стада кроликов. Так, за счет завоза из хозяйств МСХ РСФСР и закупки в хозяйствах-репродукторах размещено племенных животных среди населения в 1981 г. — 1130, 1982 г. — 1595, за 8 мес. 1983 г. — 1624 гол.

В обществе создана крепкая материально-техническая база,

имеется контора, склад для хранения кормов, гараж. Заведующий складом по доверенности райзаготконторы завозит с комбикормового завода фураж, который выдает членам общества за сданную продукцию или авансом в счет договора. Транспортом общества корма развозятся по домам. Здесь же (на складе) организована приемка кроликов. Кроме того, вместе с работниками заготконторы активисты общества производят сбор продукции непосредственно в индивидуальных хозяйствах. Поэтому ее закупка ежегодно увеличивается. Нынче решено продать государству шкурки и мяса на 430 тыс. руб. К уровню прошлого года это составит 130%. А в ближайших планах Г. З. Саттарова и его товарищей еще более увеличить объем производства. И нет сомнений, что эти планы будут с успехом реализованы.

К. К. ФРОЛОВ,  
председатель президиума  
Омского областного совета  
общества Рокроликзверовод

## Коротко

Хочу поблагодарить за содействие в решении важного для меня вопроса. Дело в том, что «мощность» моей фермы раза в 2...3 больше той, на какую я ее использовал. Рост объема производства сдерживали трудности с доставкой необходимого количества кормов. Заметьте, не обеспечением кормами (они есть), а именно их перевозкой с места заготовки в хозяйство. Неоднократно обращался в различные организации, пытаюсь приобрести какое-нибудь грузовое транспортное средство, но безрезультатно. Тогда и написал письмо с просьбой помочь в редакцию. По ее ходатайству крайпотребсоюз выделил мне грузовой мотороллер «Муравей». Теперь можно потрудиться, как говорят, от души. А за помощь — большое спасибо!

Н. М. ЖИГУНОВ  
662920, Красноярский край,  
Курагинский р-н, п/о Журавлево,  
д. Тарташи

Кроликами увлекся сравнительно недавно. Сначала думал, что занятие это несложное, знай корми животных. Но сейчас понимаю, насколько глубоко заблуждался. Если хочешь добиться каких-то результатов, обязательно придется открыть учебник по кролиководству, другую специальную литературу. Одна беда: найти ее на прилавках книжных магазинов очень сложно. Возможно, в городах она и появляется, а вот в небольших населенных пунктах, например в моей Сосновке, не было ни разу. Мне кажется, что представители заготовительных организаций могли бы взять на себя функции обеспечения любителей, живущих в глубинке, литературой. Ведь Центросоюз массовыми тиражами издает листовки, плакаты, брошюры по правилам содержания животных, размножения и т. д. Донести их до самого заинтересованного читателя — жителя отдаленного села — задача, думаю, сколь актуальная, столь и благородная.

В. С. БАРОНИН  
391238, Кораблинский р-н Рязанской обл.,  
в/о Кипчаково, д. Сосновка

В 1983 г. кролиководы-любители Полтавской обл. решили вырастить 3 млн. 900 тыс. кроликов живой массой 12 тыс. т. Выполнять эту ответственную задачу нам активно помогают средства массовой информации. По телевидению, радио, на страницах областных и районных газет систематически «идут» материалы, пропагандирующие отрасль, рассказывающие о передовом опыте, лучших сдатчиках продукции. Так, например, полтавская районная газета «Ленинским путем» ввела постоянную рубрику «Уголок кроликовода-любителя», в которой из номера в номер ведется доверительный разговор с читателями о важности и полезности нашего дела. Подобную форму используют и другие редакции. Результатом этой работы является неуклонный рост рядов общества.

И. И. СИВОЛАП,  
заместитель председателя президиума  
Полтавского областного совета общества  
кролиководов и звероводов-любителей

# Самодельные резак

Безусловно, готовить корм для животных вручную в условиях приусадебного хозяйства достаточно трудно. Можно ли как-нибудь облегчить эту работу? Разумеется — вот три примера тому.

Я. С. Еремин из-под Тулы сконструировал самодельный измельчитель травы. Из досок толщиной 60 мм он сбил подобие стола (рис. 1). На его верхней части установил электромотор мощностью 0,6...0,8 кВт, вал которого совершает 2500...3400 об/мин. На свободный конец насадил режущий нож. Последний собрал из двух отрезков списанных полотен от пилорамы. Четырьмя болтами М8 их привинтил к заранее заготовленным планкам, выполненным из стальной полосы толщиной 6...7 мм. В центре получившейся детали просверлил отверстие, а в нем нарезал резьбу, соответствующую резьбе свободного конца вала мотора. После чего нож навинтил на вал и закрепил контргайкой.

разом полученного ограждения — 40...50 см).

Перед началом работы Я. С. Еремин двигатель заземлил и изготовил подталкиватель травы — недлинную палку с короткой поперечиной, ею он направляет растительную массу внутрь кожуха под нож.

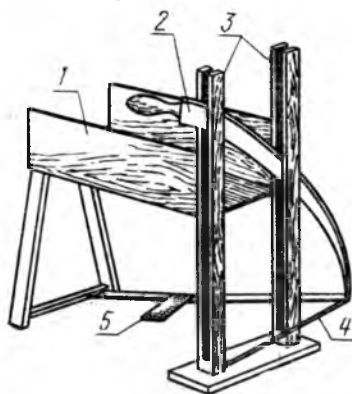


Рис. 2. 1 — лоток; 2 — лезвие косы; 3 — паз; 4 — система рычагов; 5 — педаль

Проще по конструкции, хотя и менее производительен, такой резак. На четыре попарно соединенных между собой ножки (рис. 2) поставлен горизонтальный лоток длиной около 80 см, сбитый из дюймовых досок (в поперечнике он квадратный). Две передних опоры продлены выше дна лотка примерно на 0,5 м и в каждой из них выпилен паз, заканчивающийся немного ниже дна лотка. Ширина паза такова, что в нем свободно ходит лезвие обыкновенной косы. К ее тупому обрезу приварена рукоятка, а острие прикреплено к системе рычагов с ножной педалью. Вот и все. Остается правой рукой подтянуть получившийся нож за рукоятку вверх, одновременно подталкивая растительную массу левой рукой по лотку к резаку. Затем ногой надавить на педаль, и измельченная солома или трава ссыпится в подставленную емкость.

В. П. Гагин из Черкасской обл. механизировал измельчение свеклы, моркови, других овощей из рациона домашних животных. Он взял оцинкованное отслужившее ведро, снял с него ручку и вырезал дно. После чего в боковой поверхности ведра в шахматном порядке зубилом пробил множество отверстий шириной до 1 см (рис. 3). Пробойником сделал ниж-

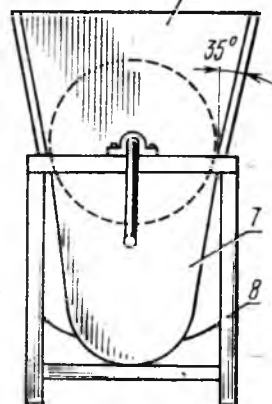
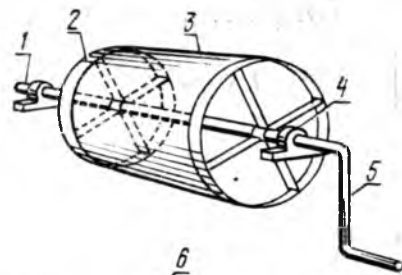


Рис. 3. 1 — подшипник № 202; 2 — стальная полоса с закрепками; 3 — ведзо; 4 — стальной прут; 5 — рукоятка; 6 — корпус ящика; 7 — лоток; 8 — стол

нюю кромку прямой, а противоположную — округлой. Своеобразная терка для корма готова. С краев обхватил конструкцию стальными полосами, скрепив их заклепками. К получившимся ободьям приварил еще по стальной полосе, предварительно пробив в них отверстия диаметром 10 мм (в этих дырках В. П. Гагин укрепил стальные прутья, служащие опорой для изогнутой рукоятки). Из железного прута диаметром 10 мм изготовил рукоятку, причем прямой ее конец вдел в корпус с подшипником № 202. Все сооружение установил на самодельном деревянном столе, ножки которого с одной стороны на 5 см короче, нежели с другой (тогда готовый корм легче станет ссыпаться в лоток). На том же столике смонтирован ящик для закладки в него корнеплодов — он охватывает ведро-корнерезку, зазор между ними должен быть порядка 2...3 мм. И еще: стенки ящика нужно ставить под углом 35° к средней части ведра. Причем в тех случаях, когда рукоятка при резке идет туго, этот угол несколько увеличивают, если же корм не режется — его уменьшают.

И последнее, о чем обязательно надо помнить: работа с описанными устройствами требует неукоснительного соблюдения правил техники безопасности.

В. Б. ГОЛЬДМАН,  
инженер

## Спрашивайте — отвечаем

**Расскажите о пастелевых нутриях и как их получают?** (П. Н. Куликов, Краснодарский край).

Пастелевая окраска — коричневая, среднего тона, несколько светлее стандартной. У хороших пастелевых зверей отсутствует зонарность в окраске остевых волос; они сплошь коричневые. Можно получить таких нутрий при скрещивании бежевых ( $t^s t^s ZZ$ ) с гомочерными ( $TTZZ$ ). В первом поколении ( $F_1$ ) все щенки будут черные зональные, но помесные (гетерозиготные) по бежевой окраске ( $Tt^s Zz$ ). При разведении этих животных «в себе» в  $F_2$  вероятность рождения пастелевых щенков составит 18%, а при спаривании с бежевными (возвратное скрещивание) — до 25%. При скрещивании бежевых ( $t^s t^s ZZ$ ) с черными зональными ( $Tt^s Zz$ ) в  $F_1$  получим 50% черных зональных и 50% серебристых ( $Tt^s ZZ$ ).

**В каком возрасте прививают кроликов от миксоматоза и кто должен проводить вакцинацию?** (В. Ф. Михайлов, Ростовская обл.).

Кроликов вакцинируют с 45-дневного возраста и старше. После введения отечественной вакцины прививку повторяют через каждые 3 мес. Организует регулярную вакцинацию ветеринарная служба (города, района, области).

**Отчего мои четыре нутрии после щенения съели своих щенков?** (Г. И. Бодрак, г. Бобруйск)

Чаще всего самки загрызают помет при недостатке белка в рационе в период беременности, а также при перекорме зверей и их ожирении. Рацион самок в конце беременности должен быть полноценным, но умеренным по калорийности. Упитанность ожиревших особей можно снизить, сократив порцию на 25%. Во второй половине беременности самкам полезно вводить в рацион корма животного происхождения и витамины (суточная доза на 1 зверя: витамин А — 1500...2500 И.Е., или 1,5...3,0 мг каротина, D — в пять раз меньше).

**Какая разница между косячным, семейным и подсадочным («ручным») способами случки нутрий?** (Н. А. Шевелев, Архангельская обл.).

При косячном способе к 3...10 самкам в возрасте 6...8 мес и

массой не менее 4 кг подсаживают одного неродственного им самца. Убедившись, что у партнера не нарушены половые рефлексы и самки настроены к нему миролюбиво, самца оставляют с ними на 2...3 мес. Через 45...60 дн. после предполагаемого оплодотворения самок прощупывают и беременных отсаживают из косяка. Для успешной случки молодых самок на каждого зверя должно приходиться не менее 0,3 м<sup>2</sup> площади клетки.

Если с самцом постоянно содержится 2...3 самок и после щенения он вновь покрывает их, то это семейный способ разведения.

Для взрослых нутрий больше подходит подсадочный (ручной) способ случки, когда самку сажают к самцу на 0,5...1 ч по графику: в первые 3 дн. после щенения, затем после него в течение 7...10 дн. с интервалом в 24 дн.

**Через какое время после щенения нутрии к ней можно подсаживать самца?** (В. Т. Годнюк, Молдавская ССР).

Спаривать самку с самцом можно вскоре после родов, как только она обсохнет. Не рекомендуется подсаживать самца к ощенившейся самке, а лучше это делать наоборот, ее к нему.

**Как сохранить силос в домашних условиях?** (В. В. Гоголев, Краснодарский край).

В домашних условиях силос хранят в бочках емкостью 100...300 кг. Силосную массу засыпают сверху опилками слоем 5 см, а затем замазывают глиной и следят, чтобы не появились трещины. Последние сразу же тщательно замазывают.

**Как нутрию берут в руки?** (Н. И. Щекин, г. Липецк).

Нутрию ловят правой рукой за хвост или заднюю лапу. После того как ее вынут из клетки, левой рукой поддерживают в области грудной клетки.

**Чем руководствуются заготовители при оценке шкурки нутрий?** (А. К. Мышков, Ростовская обл.).

Оценивают шкурку по Государственному стандарту (ГОСТ) 2916-66 «Шкурки нутрии невыделанные». В нем описаны размеры сырья, сорт, цвет, дефекты и приведена оценка этих показателей. После определения размера шкурки, сорта, цвета, дефектов исчисляют ее стоимость.

**Почему у нутрии через 1...1,5 мес после щенения загнивает матка? Как лечить эту болезнь?** (А. П. Панченко, Алтайский край).

Загнивание матки может быть от нескольких причин: инфекционная болезнь, грубое обращение с беременной самкой, ушибы, скудное содержание, неполноценное кормление и очень часто — антисанитарные условия содержания.

Больной нутрии промывают влагалище слабым раствором бледно-розовой марганцовки или риванолом, перекисью водорода и вводят внутримышечно антибиотики (пенициллин со стрептомицином) до полного выздоровления. На следующий год переболевшую нутрию лучше не оставлять, а забить на шкуру. Клетку необходимо вычистить, помыть и продезинфицировать 2% раствором хлорамина, формалина или обдать кипятком с 5% содой. Особое внимание обращают на кормление зверей в период беременности.

**Можно ли скармливать кроликам верблюжью колючку и камыш?** (Н. И. Гунин, Ленинабадская обл.).

Верблюжью колючку (янтак) можно давать кроликам в виде сена, силоса и свежую. В 100 кг зеленого корма содержится 202 корм. ед., 1,6 кг переваримого протеина, в 100 кг сена — соответственно 335 и 4. Камыш по питательности уступает колючке. Кормовое значение имеют виды: лесной, клубнекамыш морской и озерный. Удовлетворительно поедается животными до колошения и в сене, убранным в ранних фазах вегетации. Растение силосуется. Урожай сена 2...5 т с 1 га, силосной массы — 7...15 т. Камыш озерный хорошо поедают нутрии и ондатра.

**Крольчихи каких пород пригодны для скрещивания с белым великаном?** (В. В. Кравченко, Киевская обл.).

Для скрещивания с самцами породы белый великан желательно использовать самок следующих пород: советская шиншилла, калифорнийская, новозеландская белая, венский голубой. Для проявления эффекта гетерозиса в последующих поколениях необходимо помесных крольчих случать с самцами тех пород, которые не принимали участия в скрещивании предыдущих поколений.

**Оформила подписку на журнал «Кролиководство и звероводство» на полгода, а пролить ее забыла. Могу ли я возобновить получение издания?** (Г. П. Лукьянова, г. Калининград).

Да, можете. Подписка на наш журнал не лимитирована. Ее оформляют в местном отделении агентства «Союзпечать» с любого очередного возможного срока.

## Запарник для кормов

Для рационального использования запасаемой на зиму соломы я смонтировал домашний кормозапарник. Он очень прост, и его может каждый

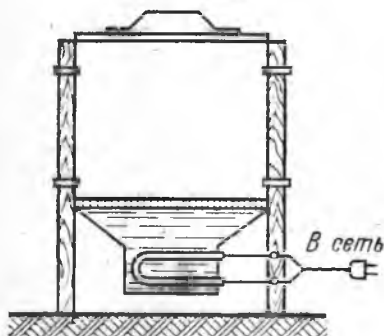


Схема устройства

сделать дома. Для этого нужно иметь старый молочный бидон. Его дно вырезают, бидон переворачивают вверх дном и по бокам прикрепляют болтами три деревянные ножки. Внизу цилиндрической части укрепляют сетку или решетку. В горловине устанавливают трубчатый электрический нагревательный прибор от электросамовара. Подсоединяют шнур — и кормозапарник готов к использованию. В него наливают 2...3 литра воды, сверху кладут солому. Так я запариваю грубые корма.

А. С. ГАНИЕВ  
700000, Ташкент,  
ул. Сосновая, д. 7

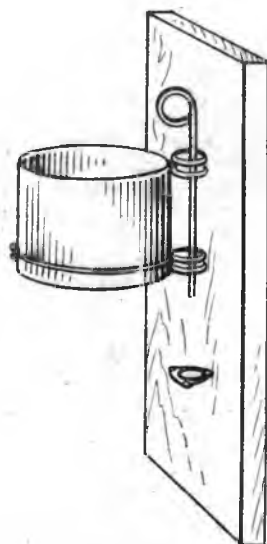
## Усовершенствованная конструкция

Предложенная В. В. Кузьминовым поилка для кроликов («Кролиководство и звероводство», № 2 за 1983 г., стр. 27) будет еще более удобной, если в ее конструкцию внести некоторые изменения. Дело в том, что часто целесообразней помещать емкость с водой не на полу клетки, а на какой-то определенной высоте боковой стенки, прикрепить ее к металлической сетке. Кроме того, гвоздь в конструкции В. В. Кузьмина опущен

в воду, значит, зимой он будет вмерзать в лед, вытащить его — занятие не из простых.

Я поступаю следующим образом. В верхней части консервной банки пробиваю 2 отверстия на расстоянии 2 см друг от друга. Затем из алюминиевой проволоки диаметром 2...3 мм делаю проушину (закручиваю проволоку на один оборот вокруг стержня) с двумя свободными концами длиной 6...10 см, которые пропускаю в отверстия и с внутренней стороны банки крепко стягиваю (место «спайки» надо плотно пригнуть к стенке). Вторую проушину изготавливаю по такому же принципу, только оставляя более длинные (15...20 см) концы. Ими обтягиваю нижний край банки и также крепко стягиваю. Верхняя и нижняя проушины должны находиться строго одна над другой.

Для крепления поилки на металлической сетке проушины выдвигаются между ячеек и снаружи в них встав-



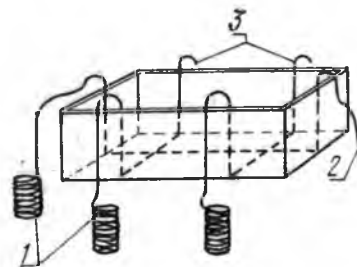
Крепление поилки на деревянной стенке

ляется стержень. Банку можно крепить и на деревянной стенке. Для этого по вертикали вбиваются скобы с расстоянием, на 0,6 см меньшим, чем между проушинами. Пропустив стержень через проушины и скобы, мы крепко зафиксируем поилку. Чтобы регулировать ее по высоте (для кроликов разных возрастов), одну над другой прибавляют несколько скоб.

А. А. ЖАШКОВ  
215100, г. Вязьма Смоленской обл.,  
ул. Поворотная, д. 48

## Тюкование сена

Нынче тюковал сено по способу, описанному в журнале «Кролиководство и звероводство» (№ 2, 1980 г., стр. 29). Правда, несколько упростил его. Не всегда в хозяйстве есть проволока, значительно легче достать шпагат. Прочность его вполне, достаточно для качественного выполнения работы. Далее не стал использовать специальный ящик со съемной стенкой, вместо него взял сплошную деревянную емкость (70×50 см), поперек ее дна уложил два конца шпагата, вдоль — один (их длина такова, чтобы легко можно было стянуть тюк). Как можно плотнее набив ящик сеном, перевязываю его сначала поперечными



1 — буфта со шпагатом; 2 — продольный конец; 3 — поперечные концы

концами, затем продольными. После этого, придерживая ящик, готовый тюк вытаскиваю.

В. А. ТЕНЕТКО  
353204, г. Краснодар, п/о Белозерный,  
д. 9, кв. 12

## Запасайте морковь

Многие кролиководы и нутриеводы выращивают на своих приусадебных участках морковь, но не все знают, как ее лучше хранить. Предлагаю способ, который с успехом применяю несколько лет.

Беру обыкновенную глину и развожу ее водой до сметанообразной консистенции. В приготовленную массу погружаю морковь и перемешиваю ее деревянной лопаткой так, чтобы вся она как следует покрылась глиной. Затем корнеплоды вынимаю, просушиваю и складываю в ящики, которые ставлю в прохладное место. В таком виде овощи сохраняются до нового урожая.

Н. Н. НИКОЛАЕВ  
113545, г. Москва, 2-й Дорожный пр.,  
д. 12, корп. 1, кв. 409

# НЕСУЩЕСТВУЮЩИЕ «ПАРАДОКСЫ»

В последнее время в ряде молодежных изданий появились публикации, посвященные работе управляющего кролиководческой фермой «Невская дубровка» И. Н. Михайлова («Парадоксы Михайлова», ж-л «Техника молодежи», № 5, 1982 г., «Дом для кроликов», ж-л «Моделист-конструктор» № 5, 1983 г., «Секреты пушистой фермы», ленинградская газета «Смена» за 2 марта 1983 г.). Во всех названных материалах речь шла о клетках конструкции И. Н. Михайлова, высоких экономических показателях, которые якобы можно получить при разведении кроликов в этих сооружениях.

Естественно, подобные статьи не могли быть не замечены кроликоведами-любителями. Многие прислали в редакцию нашего журнала письма с просьбой прокомментировать упомянутое сообщение, высказать точку зрения компетентных специалистов. Ответить своим корреспондентам редакция попросила кандидата сельскохозяйственных наук Н. И. Тинаева (НИИ пушного звероводства и кролиководства им. В. А. Афанасьева) и Е. А. Вагина (ВНИИ электрификации сельского хозяйства).

Прежде всего следует отметить, что описываемая конструкция клетки не прошла сколько-либо серьезной производственной проверки, а в основу рекомендаций, подчас сомнительных, положены расчеты, построенные на ошибочных понятиях и положениях.

Например, чего стоит утверждение, будто желудок кролика напоминает полиэтиленовый мешочек, абсолютно лишенный мышц, и поэтому пища из желудка может поступать в кишечник только в случае, когда ее будет подталкивать вновь поступающий корм. Вряд ли стоит ломать полемические копья, чтобы доказать бесспорную истину: животных с желудками без мышц в природе не бывает. Не выдерживает критики тезис и о том, что у кролика очень слабые легкие и весят они всего 35 г, тогда как у зайца такого же размера 500 г, т. е. в 14 раз больше! На самом деле масса легких зайца достигает 0,36 % от всей массы, а у кролика — 0,5...0,6 %. Подобные примеры можно было бы и продолжить.

В публикациях отчетливо просматривается стремление заинтриговать, поразить читателя. Если уж указывается на экономию корма при работе по методу И. Н. Михайлова по сравнению с обычным кормлением кроликов, то сразу в 2,5 раза. Если речь идет об увеличении прироста живой массы при содержании животных при температуре окружающего воздуха от  $-3$  до  $-18^{\circ}\text{C}$ , по сравнению с температурой от  $+10$  до  $+16^{\circ}\text{C}$ , то не меньше чем на 70%! Думается, опытных кролиководов эти данные не введут в заблуждение. При простейшей проверке они оказываются неверными. Так, в статье «Парадоксы Михайлова» сообщается, что на 10 крольчих с приплодом до реализации и долей самца требуется в неделю 100 кг комбикорма. Из этого следует, что на одну самку И. Н. Михайлов расходует в год более 500 кг комбикорма. При обычном же кормлении на крольчиху с приплодом до реализации даже в 5-мес возрасте комбинированных кормов требуется не более 300 кг... Или

по приростам живой массы. Согласно инструкции по бонитировке кроликов, живая масса крольчат в 2-мес возрасте всех пород от III класса до класса элита находится в пределах от 1,1 до 1,8 кг. При увеличении привесов на 70 % живая масса таких крольчат должна была бы увеличиться до 1,9...3,1 кг. Пока же молодой в возрасте 2 мес с такой большой массой еще нигде не регистрировался. Убеждены, что нет их и на ферме «Невская дубровка». Более того, температура воздуха ниже  $+10...+16^{\circ}\text{C}$  не способствует, а наоборот, замедляет рост животных. Это абсолютно точно усвоено в многочисленных опытах.

Ошибочно утверждение, что в клетках конструкции И. Н. Михайлова достаточно иметь 1 самца на 80...100 крольчих. Полигамия зависит не от конструкции помещения, а от биологических возможностей особей. Практикой доказано, что при равномерном использовании самца в течение года он может обслужить не более 30...40, а при туровых спариваниях — 10...15 крольчих.

Теперь о главном — рекомендациях по повышению эффективности кролиководства. В основном они сводятся к следующему: использовать клетки конструкции И. Н. Михайлова. А это значит надо подогревать зимой гнездовой ящик снизу электрической грелкой, включаемой в сеть через понижающий трансформатор, подогревать воду зимой электрическим кипятильником (также с понижающим трансформатором), обеспечить кроликам свободный подход ко всем видам кормов, в том числе и к комбинированному, содержать молодняк вместе с матерями до 80...90-дн. возраста.

Рассмотрим эти рекомендации по отдельности,

Поскольку не проведены производственные испытания клетки, то отсутствуют немаловажные данные по трудоемкости, материалоемкости, стоимости предлагаемого сооружения, умалчивается о затратах, связанных с содержанием клетки.

Как явствует из описания, клетка двухъярусная, верхний предназначен для отсаженного молодняка, нижний — для основного стада. Под каждым из них находятся конусообразные шахты, которые сообщаются между собой. Их нижняя часть соединена с бункером, где стоит ведро для сбора экскрементов. Гнездовые ящики устанавливаются ниже пола клетки, так что имеются как бы «ходы в нору». Сказанного, пожалуй, достаточно для вывода о том, что предлагаемая конструкция сложна и трудоемка в изготовлении, неудобна в эксплуатации и недолговечна. В ней плохо (из-за шахт) используется площадь пола, ее трудно очищать от грязи и дезинфицировать. В отношении же «ходов в нору» стоит сообщить, что клетки с подобными приспособлениями лет 20...30 назад применялись в отдельных хозяйствах, но от них отказались, так как «усовершенствование» ничего, кроме дополнительных трудностей при строительстве и эксплуатации клеток, не дало.

Идея зимнего обогрева гнездовых ящиков представляется интересной, ее реализация позволит получать окролы в наружных клетках и шедах даже в сильные морозы (до  $-47^{\circ}\text{C}$ ). Однако предложенные для этой цели электрические грелки с понижающими трансформаторами трудно признать эффективными. Есть и уже проверен на практике более экономичный и простой способ использования инфракрасных ламп.

Точно так же вряд ли целесообразно подогревать питьевую воду электрическим кипятильником с понижающим трансформатором. В личных хозяйствах гораздо проще снабжать кроликов теплой водой вручную, на крупных же фермах следует обеспечивать ею животных из одного централизованного источника. Если принять предложения И. Н. Михайлова, то сколько потребуется электрогрелок и электрокипятильников? А ведь их надо не только установить, но и ежедневно проверять, в необходимых случаях ремонтировать, заменять на новые. Сделать все это очень не просто, а в конце концов — и неоправданно. По рекомендации автора теплая вода, чтобы не превратиться на морозе в лед, должна поступать в поилки непрерывно. Для этого необходимо обеспечить ее постоянный сток. Решение технически трудноосуществимое, требующее большого расхода воды.

Известно, что любое новое техническое средство для своего внедрения должно иметь технико-экономическое обоснование. Важнейшим звеном такого обоснования является выбор базового технического средства, взамен которого предлагается новое. Оно должно быть лучшим из существующих средств аналогичного назначения. Поэтому в качестве базовой для личных хозяйств следовало бы взять хотя бы клетку конструкции НИИПЗК, которая широко используется при наружном содержании кроликов в хозяйствах кролиководов-любителей, а для общественных ферм — типовые шефы с одноярусным или двухъярусным размещением клеток. С металлическими клетками сравнивать нельзя, так как они предназначены для закрытой системы содержания

кроликов. Предлагаемое новое техническое средство сравнивается с базовым по затратам труда, стоимости, прямым эксплуатационным расходам и годовому экономическому эффекту, который оно может дать. К сожалению, такого обоснования у И. Н. Михайлова нет.

Несколько слов о предложении обеспечить свободный подход кроликов ко всем видам кормов, или, другими словами, о питании животных «волю». Научкой и практикой давно доказано, что экономически оправдано нормированное кормление. Кроме того, при свободном доступе к концентрированным, сочным и грубым кормам животные поедают в первую очередь самые дорогие — концентрированные.

И, наконец, о предложении держать крольчат в клетке вместе с матерью до 80...90-дневного возраста. Прием не новый, но практика и экономические расчеты показали, что выгодней содержать малышей под самками 30...40 дней. Это позволяет в расчете на крольчиху получить за год больше продукции (мяса и шкурки). Но для этого надо правильно кормить животных.

Из сказанного выше становится ясно, почему на просьбу читателей журнала «Кролиководство и звероводство» прокомментировать появившиеся в печати сообщения о предложениях И. Н. Михайлова мы вынуждены дать совершенно однозначный ответ: в целом они не содержат новизны, отдельные их элементы сомнительны, а некоторые — попросту вредны. Оснований для распространения указанных предложений среди кролиководов-любителей мы не находим.

Н. И. ТИНАЕВ,  
Е. А. ВАГИН,  
кандидаты сельскохозяйственных наук

## Ветеринарно-санитарные мероприятия на кролиководческих фермах\*

**О**чень важно своевременно выявить заболевших кроликов. Для этого необходимо ежедневно, удобнее при раздаче корма, наблюдать за их состоянием и поведением, а в случае обнаружения какого-либо отклонения от нормы тщательно осмотреть животных.

**Пастереллез** (геморрагическая септицемия) характеризуется внезапной, как бы «беспричинной» гибелью кроликов, воспалительными процессами в легких, кровоизлияниями во внутренних органах (характерны между кольцами трахеи), увеличением селезенки. Для лечения и профилактики заболевания Крымской НИВС предложены следующие препараты: норсульфазол (3 кг на 1 т корма), сульфацил натрия (1,5 кг/т), левомицетин или окситетрациклин (0,2 кг/т), фуразолидон (0,3 кг/т). Препараты включают в гранулированный корм в течение 10 дней.

Хорошие результаты дает применение аэрозолей антибиотиков (окситетрациклина, тетрациклина, левомицетина, неомицина), которые получают с помощью аэрозольного аппарата САГ, при индивидуальном лечении — медицинского аэрозольного ингалятора АИ-1.

Для стабилизации частиц аэрозоля к 1%-ному раствору препарата добавляють 20% химически чистого глицерина. Доза антибиотиков 0,4 г на 1 м<sup>3</sup> помещения. Обработывают животных ежедневно в течение 5 дн. при экспозиции 1 ч.

В стационарно неблагополучных по пастереллезу хозяйствах ветеринарные мероприятия (аэрозольные или с кормом) осуществляют в два этапа: 1-й — когда крольчатам 20...30 дн., 2-й — через 10 дн. после их отъема.

В период пятидневного цикла работ ежедневно проводят в присутствии животных аэрозольную дезинфекцию воздуха (4 дезинфекции) хлорсодержащими веществами аэрозолями хлорскипидара, 1%-ным раствором хлорамина Б или дезмола).

В качестве специфических средств борьбы и профилактики используют противопастереллезные сыворотку и вакцину. Для предотвращения гибели кроликов, находящихся в инкубационном периоде, перед вакцинацией всем животным вводят внутримышечно однократно тетрациклин в дозе 20 мг/кг (1...2%-ного раствора) или двукратно с промежутком 8...10 ч биомицин в том же количестве, тщательно дезинфицируют клетки и инвентарь, и не позднее чем через 24 ч после лечения приступают к вакцинации.

Крольчатам в возрасте 20...40 дн. инъецируют подкожно через каждые

7 дн. сыворотку против пастереллеза сельскохозяйственных животных в дозе 4 мл на 1 кг живой массы. От 40 дн. и до 3 мес их дважды с интервалом в 7 дн. иммунизируют экстрактформоловой вакциной по схеме: первый раз вводят подкожно 1 мл, второй — 2 мл, молодянку старше 3 мес — соответственно 1,5 и 3 мл.

**Инфекционным стоматитом** («мокрая мордочка») болеет преимущественно молодняк. Признаки: обильное слюнотечение, язвочки на языке, нередко понос. При лечении больных кроликам промывают ротовую полость водными растворами: 0,15%-ным марганцовокислого калия или 2%-ным медного купороса. Хорошие результаты получают при засыпании в рот животным порошка белого стрептоцида (0,2 г) или биомицина (0,01 г). Применяют также смазывание полости рта мазью следующего состава: пенициллина 200 тыс. И. Е., ланолина 30 г, стрептоцида белого 2 г, белого нейтрального вазелина 170 г. С целью профилактики употребляют те же препараты, но в половинной дозе. Кроме того, запрещается оставлять на племя кроликов, переболевших или вышедших из неблагополучных по этому заболеванию пометов. Основная роль в борьбе со стоматитом отводится немедленному удалению больных особей из общего стада, дезинфекции клеток и предметов ухода.

**Респираторные болезни** характеризуются чиханием, выделением гнойного секрета из носа, зачесами на лапах, хрипами в грудной полости. Больных пневмонией или с признаками гнойного ринита выбраковывают и к дальнейшему воспроизводству не допускают.

С лечебно-профилактической целью применяют один из следующих препаратов:

— биомицин. Препарат снижает процент заболеваемости, увеличивает сохранность кроликов и приrost живой массы. Включают его в кормосмесь перед гранулированием из расчета 25 мг на 1 кг живой массы кролика в течение пяти дней каждого месяца;

— биомицин с фуразолидоном одновременно. Эти вещества обладают аддитивным (суммарным) действием, в результате которого организм испытывает эффект от действия того и другого в отдельности, при этом каждое лекарство влияет на микроорганизмы независимо друг от друга. Включают их в кормосмесь также перед гранулированием из расчета по 25 мг/кг живой массы в течение 7 дн. и после недельного перерыва курс лечения повторяют. При широком распространении респираторных болезней и при большей возможности перезаражения обработки животных повторяют через месяц;

— сульфадиметоксин (мадрибон).

Снижает заболеваемость на 30%, увеличивает выздоровление кроликов, особенно с первоначальными формами респираторных заболеваний (серозные риниты). Мадрибон включают в кормосмесь перед ее гранулированием из расчета: в 1-й дн. 0,2 г/кг живой массы, а в последующие 4 дн. по 0,1 г/кг ежемесячно в течение 5 дн. Сульфаниламидные препараты обладают обширным спектром действия. Активны против грамположительных и грамотрицательных микробов. Показано применение при легочных заболеваниях.

Хороший лечебно-профилактический эффект дают хлорскипидарные ингаляции, которыми пользуются в крольчатниках при плотно закрытых окнах и дверях и при наличии принудительной вентиляции. Профилактический эффект от их применения составляет 60%, лечебный 20%. Лечебно-профилактическое действие основано на бактерицидной активности хлора и скипидара в условиях влажных поверхностей (слизистых оболочек).

Для ингаляций хлор и скипидар (общим весом не более 2 кг) перемешивают в железной емкости из расчета 2 г хлорной извести (сухой, содержащей не менее 25% активного хлора) и 0,5 мл скипидара на 1 м<sup>3</sup> помещения. Когда начинается возгонка (через 1...2 мин), емкость переносят либо в крольчатник, либо в вентиляционную камеру, откуда с потоком приточного воздуха аэрозоль

\* (Окончание. Начало в журнале № 4, 1983 г.)

за 3...4 мин заполняет все помещение. В момент поступления аэрозоля вытяжную вентиляцию отключают, а по окончании нагнетания выключают на 25...30 мин и приточную. Через 25...30 мин ингаляции ту и другую вентиляцию включают. Процедуру проводят в конце рабочего дня. Периодичность: с лечебной целью 7...8 курсов с интервалами в 2...3 дн. (в каждом курсе 5 ежедневных обработок), с профилактической — раз в неделю.

**Стафилококкозу** подвержены как взрослые кролики, так и молодняк. Признаки: гнойнички и абсцессы на коже животного или во внутренних органах, в молочной железе, на подошве лап. Заболевание новорожденных сопровождается образованием гнойничков по всему телу и кончается гибелью крольчат. При введении стафилококков в кожу подошвы лап возникает осложненный пододерматит, в молочную железу — мастит.

Поскольку лечение кроликов при любой форме стафилококкоза нецелесообразно, основное внимание уделяют профилактическим мероприятиям, которые предусматривают:

— систематическое проведение клинических осмотров животных и немедленную выбраковку больных с последующим убоем;

— тщательную дезинфекцию гнездовых отделений клеток перед окролом, клинические осмотры крольчих и новорожденных в первые 5...7 дн. после родов, удаление больных;

— лечение закусов и царапин на молочной железе путем смазывания смягчающими бактерицидными мазями — синтомициновой, стрептоцидной, а также мастикуром, мастисаном и другими.

Для предупреждения пододерматита в клетки вкладывают деревянные полки размером 25 × 45 см (лучше из неструганных досок), беденные гашеной известью (известь гасят за 10...12 дней до использования). Чтобы раствор для побелки был густым, 1 объем извести смешивают с 2 объемами воды. Полки белят с обеих сторон и после просушки вкладывают в клетки. Через 2...3 дн. загрязненную сторону очищают, белят и вкладыш переворачивают сырой поверхностью книзу.

**Кокцидиозом** болеет в основном молодняк. Признаки: исхудание, чередование поноса с запором, отвисший живот, на печени или на стенках кишечника беловатые узелки. Для лечения применяют:

— сульфадиметоксин, который дают один раз в день в дозах: 1-й дн. 0,2 г, последующие 4 дн. — 0,1 г на 1 кг живой массы. После 5-дн. перерыва курс лечения повторяют;

— норсульфазол в сочетании с фталазолом. Эти лекарства дают

ежедневно в течение пяти дней в расчете на 1 кг живой массы; норсульфазол 0,3...0,4 г, фталазол 0,1 г;

— фуразолидоном лечат в течение 7 дн. подряд из расчета 30 мг/кг живой массы;

— сульфацидазин с мономицином или мономицин с норсульфазолом применяют с кормом. Препараты скармливают в течение двух пятидневных с трехдневным перерывом в дозах (на 1 кг живой массы): сульфацидазин 100 мг, мономицин 2500 И. Е., норсульфазол 400 мг.

Положительный терапевтический эффект (снижение падежа в 5...7 раз) достигается при использовании настоек йода, которую дают взамен воды утром до кормления. Схема применения следующая: крольчихам с 25 дн. сукрольности по 5 дн. лактации по 100 мл 0,1 %-ного раствора настойки йода, с 10 по 25 дн. лактации — 200 мл (0,2 %-ный раствор), с 30 по 40 дн. лактации — 300 мл (0,1 %). Отсаженному молодняку с 45- до 60-дн. возраста вначале дают по 70 мл, а затем по 100 мл (0,2 %-ный раствор) и с 70- до 85-дн. возраста — по 100 мл (0,1 %). Крольчатам, которые не получали до отсадки настойки йода, выпаивают ее по той же схеме, начиная с 0,1 %-ного раствора.

Питье готовят непосредственно перед дачей (для приготовления 0,1 %-ного раствора в 1 л воды вливают 1 мл 10 %-ной или 2 мл 5 %-ной настойки йода, для приготовления 0,2 %-ного раствора — вдвое больше). Готовить и разливать растворы в металлической посуде нельзя.

Лечебным и профилактическим свойством обладает также молочная кислота, которую используют из расчета 0,5 % от кормовой массы. Корм с добавлением молочной кислоты начинают скармливать сукрольным самкам за 12 дн. до родов. С момента окрола до 25 дн. лактации кислоту исключают и вновь вводят в корм начиная с 25-дн. возраста крольчат, закачивая ее дачу за 10 дн. до убоя.

При ушной чесотке: кролик трясет ушами, наклоняет голову в сторону большого уха, в ушной раковине образуются корки. Избавиться от болезни и предупредить ее поможет один из следующих масляных акарицидов: 40 %-ный фенотиазин, 10 %-ный ТАП-85 в зависимости от содержания в нем ДВ (3 или 6 %), 10 %-ный никлолоран, 5 %-ный гексалин, 5 %-ный гексаталл.

Чтобы приготовить смеси нужной концентрации, на 1 л подогретого до 50...60° масла (минерального, животного или растительного, не оказывающего раздражающего действия

на кожу и не обладающего резким устойчивым запахом) берут (г): фенотиазина 400, 3 %-ного ТАП-85 — 100, 6 %-ного ТАП-85 — 50, никлолорана — 100, гексалина — 50, гексаталла — 50 и тщательно перемешивают акарицид с маслом. Можно использовать аэрозольные пены циодрина, дикрезила, акродекса, спороптола, выпускаемые промышленностью в специальных упаковках.

При лечении в каждую ушную раковину животного вводят по 1,5...2 мл одного из акарицидов, подогретого до 30...35°С, складывают ее по длине пополам и тщательно массируют основание. Обрабатывать уши удобнее из полиэтиленовых флаконов емкостью 0,25...0,5 л, в пробку которых вставляют трубочку с надетым на нее резиновым наконечником диаметром 0,4...0,5 см. Чтобы препараты не остыли, флаконы утепляют. Кроликов с сильным поражением ушных раковин обрабатывают два раза с интервалом 10...12 дн.

**Стригущий лишай** (трихофития кроликов) характеризуется появлением на коже безволосых очагов округлой формы, покрытых белосероватыми корками, которые располагаются главным образом на голове (на носу, около глаз, на ушах), передних и задних лапах. Микроспория чаще протекает в скрытой (субклинической) форме и устанавливается только методом люминесцентной диагностики. Клиническая форма лишая проявляется образованием мелких облысевших очагов на ушных раковинах, вокруг глаз и на пальцах передних и задних лап. Кроликов, больных микроспорией и трихофитией, убивают, а остальным дают антибиотик гризеофульвин в профилактической дозе — 10 мг на 1 кг массы тела ежедневно в течение 30 дн. или по прерывистой схеме дважды 15-дн. курсами с интервалом 7 дн. Через 10 дн. после дачи препарата их иммунизируют вакциной «Ментавак» (против трихофитии) согласно наставлению. При массовом заболевании больным и здоровым животным дают гризеофульвин по той же схеме в дозе 20 мг на 1 кг массы. При этом после первых 15 дн. применения антибиотика кроликов высаживают в другое, заранее продезинфицированное помещение, а освободившиеся дезинфицируют. После обеззараживания крольчатника животных возвращают обратно и продолжают давать препарат в той же дозе, а еще через 10 дн. вакцинируют (против трихофитии).

В. П. РЮТОВА  
НИИ пушного звероводства и кролиководства им. В. А. Афанасьева



# ЭКСПРЕСС-МЕТОД ДИАГНОСТИКИ БОЛЕЗНИ АУЕСКИ

Болезнь Ауески протекает у пушных зверей энзоотически с явлениями энцефалита и не носит выраженной сезонности. Клиника заболевания у лисиц и песцов характеризуется расстройством центральной нервной системы и проявляется в виде энцефалитных припадков с явлением зуда и расчесов кожных покровов. У норок она протекает без расчесов, но сопровождается резким возбуждением, обильной слювацией, параличами и парезами задних конечностей. В процессе болезни нарушаются белковый, углеводный, ацетилхолиновый и гистаминовый обмены, которые являются причиной зуда.

Заражение зверей в условиях клеточного разведения возникает при поедании ими мясных субпродуктов и боенских отходов от больных и переболевших болезнью Ауески сельскохозяйственных животных, а также через дыхательные органы, слизистую оболочку ротовой полости и кожный покров. Болезнь возникает быстро и, как правило, в большинстве случаев заканчивается смертью зверей в течение 2...9 дн.

Возбудитель — сравнительно крупный ДНК-содержащий вирус, относящийся к группе вирусов герпеса. Он обладает пантропным действием и содержится в различных отделах головного и спинного мозга, в легочной ткани, селезенке, почках, лимфатических узлах и других органах. Штаммы вируса, выделенные от песцов, лисиц и норок, идентичны как в антигенном, так и в иммунологическом отношении. Установлено наличие группового антигена, общего для вируса Ауески и вируса герпеса. В крови переболевших зверей появляются преципитирующие антитела.

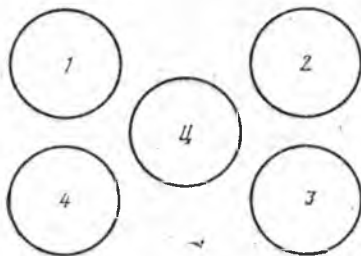
Болезнь диагностируют в лабораторных условиях биологической пробы на кролика (подопытных животных заражают суспензией паренхиматозных органов и головного мозга). При заражении высокоvirulentным штаммом вируса болезнь проявляется на 2... 4-е сутки и обычно заканчивается смертью с характерными клиническими признаками. Нередко при постановке биологической пробы клиника у подопытных животных протекает без характерных признаков: отсутствуют расчесы, кролики не погибают, если и гибнут,

то патологоанатомическая картина не позволяет поставить правильный диагноз.

В НИИПЗК разработан экспресс-метод лабораторной диагностики с помощью реакции диффузной преципитации (РДП) в агаровом геле, используя который можно установить диагноз болезни Ауески через 24... 48 ч.

Для постановки РДП требуются следующие компоненты: тестирующая система из антигена вируса Ауески, выращенного на тканевой культуре, специфическая гипериммунная сыворотка или гамма-глобулин против болезни, нормальная сыворотка исследуемых зверей и агар Дифко.

Специфический преципитирующий антиген представляет собой концентрированный (в 200... 400 раз) вирус, выращенный на культуре ткани кроличьих почек. Концентрацию производят в два этапа: сначала методом



Разлив тест-системы

упаривания из целлофанового мешочка, затем осаджением на ультрацентрифуге при 50 000 об/мин в течение 1...1,5 ч. Активность преципитирующего антигена определяли титрованием в РДП с контрольными гипериммунными сыворотками или специфическим гамма-глобулином, изготовляемым биопромышленностью. Гамма-глобулин серийного производства использовали только тот, который содержит преципитирующие антитела в титрах не менее 1:2...1:4 к вирусу болезни Ауески.

Специфические гипериммунные сыворотки получали на кроликах, иммунизируя их (возрастающих концентрациями) тканевой культурой живого вируса, выращенного на куриных

фибробластах или культуре почек кроликов. Подопытным животным вирус вводили в возрастающих концентрациях поочередно — подкожно, внутривентриально и внутривенно с обязательным интервалом между каждой инъекцией 12 дн. В процессе иммунизации определяли нарастание антител в сыворотке крови кроликов с помощью РДП в агаровом геле, используя в качестве антигена концентрированную вирусосодержащую жидкость, полученную после заражения фибробластов или почек кролика вирусом Ауески. Испытуемый антиген готовили по методу Казали из головного мозга, селезенки и лимфатических узлов павших животных, т. е. 10 %-ную суспензию на физиологическом растворе подвергали 3... 4-кратному замораживанию, оттаиванию и центрифугированию при 300 об/мин в течение 20 мин.

Однопроцентный агар Дифко готовили на физиологическом растворе и разливали его в чашки Петри по 20 мл. После застывания агара специальным штампом готовили лунки и заполняли их с помощью пастеровской пипетки испытуемыми компонентами (тест-системой). В центральную лунку наливали испытуемый антиген, приготовленный из паренхиматозных органов, а периферические наполняли в следующем порядке: 1 — нормальная сыворотка песцов, лисиц или норок; 2 — иммунная сыворотка, полученная при иммунизации кроликов; 3 — гамма-глобулин серийного производства; 4 — специфический антиген (вирус болезни Ауески), выращенный на тканевой культуре (рис.)

Для предотвращения высыхания тест-системы чашки заклеивали лейкопластырем или помещали в эксикатор.

Реакция протекает в термостате при температуре +37 °С, и через 24... 48 ч ее можно учитывать, рассматривая чашки Петри на темном фоне в проходящем свете, направленном под углом 45° к объекту. Реакция считается положительной, если между иммунной сывороткой крови и гамма-глобулином испытуемый антиген является в виде полоски преципитата молочного цвета, по интенсивности равной культуральному антигену — вирусу Ауески. Между нормальной сывороткой и испытуемым антигеном полос преципитации не должно быть.

Простота постановки реакции с использованием небольшого количества реагентов, высокая специфичность и чувствительность позволяют быстро диагностировать болезнь Ауески.

В. А. ЧИЖОВ  
НИИ пушкового звероводства и кролиководства им. В. А. Афанасьева

# ОЦЕНКА КАЧЕСТВА КРОЛИЧЬИХ ШКУРОК

Качество шкурок зависит в основном от породы кроликов, условий кормления и содержания (наружноклеточное, шед, крольчатник), времени и метода убоя животных (сезон, возраст), а также от обрядки сырья, его консервирования и хранения.

Качество продукции определяют и оценивают на основании ГОСТ 2136—73, согласно которому ее подразделяют по размерам, сортам и группам дефектности. Основой для определения сорта шкурок служит густота и состояние ее волосяного покрова (независимо от сезона); синева на мездре — дополнительный признак. Кроме того, на сортность влияет прочность связи волоса с мездрой, толщина и прочность мездры, а на продукцию цветных кроликов — ее цвет. При сортировке сырья под густотой понимают не количество волос, а их массу с учетом длины и толщины, так называемую полноволоосность шкурки. В период линьки (смена волосяного покрова) мездра шкурок кроликов цветных пород синего цвета. В это время уменьшается прочность связи волос с мездрой, происходит поредение волосяного покрова. Ость теряет свой блеск и эластичность, становится тусклой. У белых особей, кроме того, появляются ржавые пятна. По мере роста опушения пигмент (красящее вещество) переходит из волосяных луковиц, расположенных в толще кожи, в стержень волос, и кожа опять становится светлой.

Цвет кожи на кролике определяют путем раздувания или раздвигания волосяного покрова на различных участках туловища (на шкурке — по окраске мездры). Если кожа на всех участках туловища белая, то линька закончилась и такого кролика можно забивать.

После убоя животных шкурки снимают трубкой с разрезом по огузку, без выхватов меха, дыр и разрывов. Их очищают от прирезей мяса, жиры и молочных желез. Затем оправляют мездрой наружу на правилках установленной формы и консервируют пресно-сухим способом

(сушка). У правильно расправленной шкурки ширина в средней части в 3 раза меньше длины. Не допускается превышение ее ширины в области огузка более чем на 2 см по сравнению со средней частью. Шкурка должна свободно, без растяжки, облегать правилку, а все четыре лапы симметрично располагаться на черевой стороне (см. рис.).

По состоянию волосяного покрова и мездры сырье меховых кроликов подразделяют на первый, второй, третий, четвертый сорта. Сорт определяют органолептически.

К первому сорту относятся полноволоосые шкурки, с разившимися остью и пухом, с чистой мездрой. Допускают сюда также шкурки с немного недоразвитым опушением, с синевой мездры на череве и боках (до 2 см от края с каждой стороны) и на огузке (до 5 см от края), с пятнами синевы на боках (более 2 см) и огузке (более 5 см от края), если их площадь не превышает 1 % площади шкурки. У кроликов пород серый великан, черно-бурый, серебристый, вуалево-серебристый, венский голубой, советская шиншилла, советский мардер допустимы пятна синевы на боках (более 2 см) и огузке (более 5 см от края), если площадь этих пятен не превышает 3 % площади шкурки.

Второсортное сырье менее полноволоосое, с недоразвитыми остью и пухом. Мездра сплошь или прерывисто синяя, но по середине хребта она чистая или с легкой синевой. Допускаются шкурки с признаками первого сорта, но с менее густым опушением и тонкой мездрой. К третьему относят шкурки полуволоосые, с низким волосяным (ость и пух) покровом с сплошной или прерывистой синей мездрой. Сырье со сплошной или прерывистой синевой, с редкими остью и пухом (кролики находятся в стадии активной линьки), перезревшее (без ости на хребте) или, наоборот, незревшее, с низким подшерстком относится к четвертому сорту. Сюда же относят сырье с пороками, превышающими допуски, установленные для шкурок второй группы, но не более чем на 50 % площади, и разрывы до полуторакратной ее длины, а также шкурки, разорванные или разрезанные на две части и скрепленные вместе (принимают за одну), с прелинами и поврежденные кожеедом или молью (до 50 % площади шкурки), независимо от наличия закусов, и комовые.

Шкурки пуховых кроликов подразделяют на первый, второй и четвертый сорта (третий сорт не предусмотрен).

Первый сорт — сырье полноволоосое по хребту и чере-

ву, не вычесанное. Длина пуха на хребте более 4 см. Второй — шкурки менее полноволосяные, находящиеся в стадии линьки, частично потерявшие пух, слегка вычесанные, с голым или недостаточно обросшим черевом, незрелые, с длиной пуха на хребте до 4 см. Четвертый — не соответствующие требованиям первого и второго сортов по высоте и густоте пуха, а также имеющие пороки, превышающие допуски, установленные для шкурок второй группы. Пуховые шкурки, разорванные или разрезанные на две части и скрепленные вместе, принимают за одну шкурку четвертого сорта.

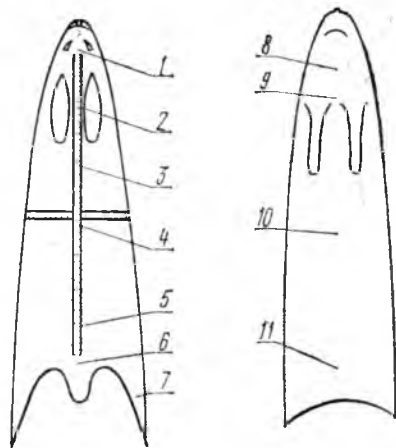
Не подлежат приемке: шкурки меховых и пуховых кроликов, разрезанные или разорванные на 3 и более частей, а также от крольчат с первичным пухлявым волосом, тонкой мездрой, независимо от площади. Меховые шкурки с вялым, пухлявым волосом оцениваются не выше третьего сорта. Пухлявость устанавливают органолептически: после двукратного поглаживания пухлявый волос принимает положение, противоположное первоначальному, тогда как волосяной покров нормальноволосяных меховых кроликов принимает первоначальное или остается в вертикальном положении.

На шкурках возможны пороки, снижающие их ценность: закусы, дыры, разрывы, плешины, комовая сушка, кровь на волосяном покрове, кровоподтеки на мездре, прелины, повреждения молеedom и кожедом, плохое обезжиривание, загрязненный волосяной покров, горелость, недосушка, признаки линьки (шкурки меховых кроликов) и сваянность пуха (шкурки пуховых кроликов). В зависимости от наличия и размера того или иного порока шкурки относят к нормальным, к

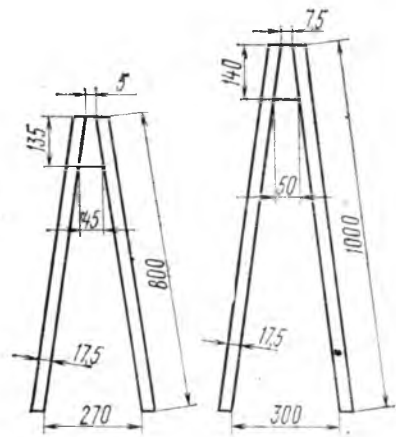
первой или второй группе пороков.

Нормальные меховые шкурки должны быть без признаков пороков линьки; допускаются разрывы длиной до  $\frac{1}{4}$  длины

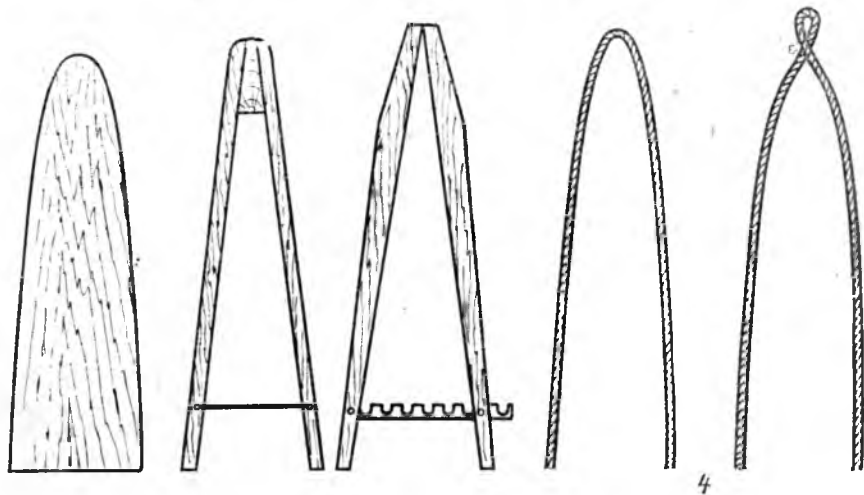
ки меховых кроликов с разрывами свыше  $\frac{1}{4}$  (до  $\frac{1}{2}$ ) длины шкурки, с дырами, плешинами и закусками свыше 1% (до 5%) площади шкурки, со слегка перезрелым волосяным



Топография шкурки:  
1 — междуглазье; 2 — шея; 3 — загривок;  
4 — хребет; 5 — огузок; 6 — корень хвоста;  
7 — бедро; 8 — горло; 9 — грудка; 10 — черевцо; 11 — пах.



Чертежи правилок с размерами по ГОСТ (мм)



Типы правилок:  
1 — клиновидная; 2 — вильчатая; 3 — раздвижная; 4 — проволоочная

шкурки, дыры, закусы и плешины, в совокупности занимающие до 1% площади шкурки. У пуховых возможны дыры, плешины, закусы, сваянность пуха общей площадью до 15% площади шкурки. К первой группе относят шкур-

покровом, а также шкурки пуховых кроликов с дырами, плешинами, закусками и сваянностью пуха от 15 до 25% площади шкурки. Ко второй — меховые шкурки с перезрелым волосяным покровом, тусклой, частично вып-

дающей остью, с разрывами от  $\frac{1}{2}$  до  $\frac{3}{4}$  длины шкурки, а также с дырами, плешинами и закусками от 5 до 15 % площади шкурки; пуховые — с дырами, плешинами, закусками, свалянностью пуха от 25 до 50 %.

Сырье со слипшимся от грязи или крови волосом (кроме головы и шеи), с прирезами мяса или жира, с молочными железами, плесневелое, недосушенное, с недостающей частью черева принимают с 5 % -ной скидкой со стоимости шкурки.

По размеру меховые и пуховые шкурки делят на особо крупные (площадь шкурок с головной частью свыше 1600 см<sup>2</sup>, крупные (от 1301 до 1600 см<sup>2</sup>) и мелкие (1300 см<sup>2</sup> и менее). Без головной части — соответственно свыше 1500 см<sup>2</sup>, от 1201 до 1500 см<sup>2</sup> и 1200 см<sup>2</sup> и менее. Шкурки

третьего и четвертого сортов по размерам не делятся.

Площадь шкурок определяют умножением ее длины (от середины междуглазья до корня хвоста) на полную ширину, измеряемую по середине шкурки. У шкурок без головной части длину измеряют от середины верхнего края шкурки до корня хвоста; с оттянутой книзу средней частью огузка — до половины оттянутой части (измерение шкурки показано на рис.).

Размеры дыр, разрывов, плешин, закусов и участков со сваляннным пухом (на пуховых шкурках) определяют по их площади, которую вычисляют умножением длины пораженной части на ее ширину. Затем площадь пороков суммируют и получают их общую площадь (в см<sup>2</sup>). Процент пораженности определяют путем умножения площа-

ди пороков на 100 % и деления на площадь шкурки. Например,

$$\frac{120 \text{ см}^2 (\text{площадь пороков}) \times 100 \%}{1600 \text{ см}^2 (\text{площадь шкурки})} = 7,5 \%$$

(2-я группа пороков).

Шкурки кроликов первого, второго сортов подразделяют по группам пороков на нормальные, первый и второй группы, третьего сорта (только меховые) — на нормальные и первой группы. Меховые шкурки третьего сорта, имеющие пороки второй группы, относят к четвертому сорту, а меховые или пуховые четвертого сорта на группы пороков не подразделяются.

Н. И. ТИНАЕВ,  
НИИ пушного звероводства  
и кролиководства  
им. В. А. Афанасьева

## РАЗВЕДЕНИЕ ШИНШИЛЛЫ\*

В шиншилловодстве применяют два метода разведения: моногамный (содержание парами) и полигамный (на 3...5 самок 1 самец). На фермах любителей рекомендуется использовать более простой — моногамный.

Ссаженные парами, грызуны обычно живут мирно. В случае возникновения драк клетку делят перегородкой и животных рассаживают. Через 2...3 дн. их соединяют вновь. Иногда из-за стойкой враждебности самки приходится сменить не одного самца. Самка более агрессивна, поэтому ее подсаживают в

клетку самца и держат некоторое время за перегородкой. Тогда она ведет себя гораздо спокойнее и вскоре привыкает к соседу. Молодые зверьки не доставляют много хлопот, они более дружелюбны, и, как правило, нет необходимости в их рассадке.

Молодняк соединяют парами в возрасте 6...7 мес. К этому времени он достигает не только половой, но в основном и физической зрелости. Масса щенков в этом возрасте в среднем составляет 400 г. Спаривание более молодых животных нежелательно.

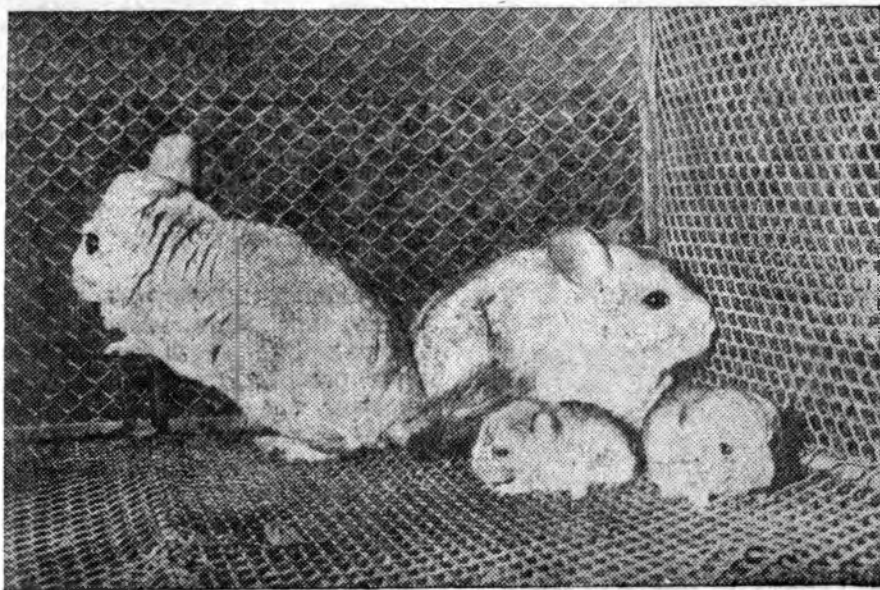
Для племенных целей подбирают здоровых, крепких животных с красивым опушением и нормальной производительностью. Молодняк оставляют от лучших родителей, передающих потомству желательные признаки. Щенки должны иметь крепкую конституцию, пышный густой волосяной покров чисто-голубого или голубовато-серого

цвета с узкой белой полосой на брюшке.

В сентябре—ноябре среди взрослых зверьков проводят тщательную выбраковку и удаляют из стада плохо размножающихся особей, больных, мелкого размера, животных нежелательной окраски (с буроватым оттенком) и с плохим опушением, а также зверей старше 7 лет, не обладающих особо выдающимися племенными качествами, и маломолочных самок или поедающих свой приплод.

При подборе пар надо иметь в виду, что молодых самцов следует спаривать только с молодыми особями, так как производительность этой группы самок не зависит от возраста партнера. У самок 2...6 лет при спаривании с молодыми самцами производительность бывает ниже, чем в сочетании со взрослыми. Подобранные в пары животные должны быть равноценными по конституции, ка-

\* (Окончание. Начало в журнале № 4, 1983 г.)



Семья шиншилл

честву опушения и производительности.

При парном содержании самца оставляют с самкой до отсадки первого приплода с тем, чтобы он не покрыл ее в третий раз. Получение трех пометов в год нежелательно, это истощает самку и сокращает срок ее использования в стаде. При круглогодичном совместном содержании самки и самца молодняк отсаживают не в 2 мес, как это принято, а в 30 дн. Ранняя отсадка не оказывает отрицательного влияния на рост, развитие щенков и их дальнейшую производительность. Она дает возможность самке восстановить свои силы.

Массовые покрытия у шиншилл наблюдаются с декабря по февраль и после первых родов, в марте—мае. Оценившуюся самку спаривают в течение первых 10 дн. или через 28...35 дн. при наступлении очередной течки.

В период гона зверьки становятся беспокойными даже в дневное время. Самец гоняется за самкой, издавая воркующие звуки. Иногда брачные игры кончаются драками,

жертвой которых, как правило, становится самец. Наступление течки у шиншилл можно определить по наружным половым органам. Половое отверстие открывается в виде поперечной розовой щели.

Спаривания обычно происходят ночью, и зафиксировать их можно только по вагинальной пробке, напоминающей стеариновый жгутик длиной 2...3 см. С момента появления пробки самку можно считать условно беременной. Однако не всегда этот признак оправдывает себя. Более надежный метод определения оплодотворения — регулярное взвешивание самок (2 раза в месяц). Между 45 и 60 дн. беременности масса зверей увеличивается (от 40 до 100 г). В отдельных сомнительных случаях можно прибегнуть к осторожному прощупыванию самки. Через 2 мес после покрытия плоды довольно легко обнаружить. В период беременности особое внимание уделяют питанию зверей. Корма должны быть хорошего качества, полноценные, богатые витаминами.

За несколько дней до щенения гнездовой ящик ставят в вертикальное положение, чтобы самка к нему привыкла. При таком положении щенки из него выйти не могут, поэтому не простужаются в первые дни после рождения. Иногда самка щенится на сетке. В этом случае помет немедленно кладут в гнездо и при необходимости оказывают помощь (отогревают, делают искусственное дыхание и т. д.). Если самка относится к самцу враждебно, его в этот период отсаживают и подпускают к ней на следующий день. Во время щенения и в последующие 2...3 дн. песок самке не ставят.

Щенятся зверьки обычно утром и, как правило, благополучно, без вмешательства человека. Если роды затягиваются, что бывает довольно редко, необходимо оказать помощь. В первую очередь зверькам дают раствор сахара (густой сироп) по 2...3 г 3...4 раза в сутки или сахарный песок по 1,5...2 г. Если это не поможет, подкожно вводят раствор синестрола 0,1 %-ной концентрации (по 0,01 мл двукратно) с интервалом в 12 ч.

В первые дни после щенения самка и ее приплод требуют пристального внимания. У шиншилл, особенно молодых, часто не бывает молока или его недостаточно. При этом они беспокоятся, уходят из гнезда, щенки пищат. При малой молочности новорожденных попеременно убирают в утепленный ящик и подкармливают теплым кипяченым молоком: вначале через 2 ч, постепенно увеличивая интервал между кормлениями. Подкормка продолжается до тех пор, пока у самки увеличится количество молока. Так же поступают и при полном отсутствии молока. Из больших пометов (3...4 щенка) 1...2 детенышей лучше отсадить, предварительно пометив

их, к кормилицам или другим матерям, имеющим по 1 щенку. Но надо помнить, что шиншилла не всегда принимает подкидышей.

Самки иногда заболевают маститом или у них воспаляются соски от покусываний щенками. Ранки на сосках смазывают пенициллиновой или стрептомициновой эмульсией,

метаят. При ранней отсадке делают временную метку, выстригая волосы на лбу или окрашивая ухо. Татуировку можно делать в 2...4 мес. Отсаженные щенки, особенно в раннем возрасте, нуждаются в специальной подкормке. Им дают молочную смесь или молоко, мягкие корма (плющенное зерно, геркулес). Такую

ет в течение 3...4 мес содержать в прохладном сухом помещении. Вначале при температуре +4...5°C, а когда начнется массовый подрост волоса (через 30...40 дн.) — при t+10°C. Резкое снижение температуры может вызвать новый скачок в росте опущения.

Забивают животных выборочно по мере созревания шкурки. Зрелый волосяной покров ровный, густой, шелковистый, блестящий. Цветовые зоны волос на зрелом опущении хорошо выражены, кожа светлая, с кремовым или розовым оттенком. Недозрелый волос имеет подрост и синие или голубые пятна на коже, перезрелый тускнеет, начинает выпадать, кожа при этом приобретает красноватый оттенок. Для осмотра зверьков ловят осторожно, спокойно, так как при испуге они могут «отпустить мех», особенно у корня хвоста и на огулке. Забивают их различными способами: усыпляют эфиром или хлороформом, электрическим током, введением в грудную полость нашатырного спирта.

Шкурку снимают пластом с разрезом посредине брюшка. Съемку начинают с головы, не касаясь опущения. Обезжиривают ее осторожно, протирая ветошью с мелкими сухими опилками лиственных пород. Волосяной покров очищают тальком. Правят и сушат шкурку на доске волосом внутрь. Длина оправленной шкурки должна быть в 2 раза больше ее ширины. Сушка происходит в прохладном, сухом, проветриваемом месте 4...5 дн. Затем мездру обрабатывают опилками, опущение снова — тальком и шкурки встряхивают.

Э. Д. БАРАНЦЕВА  
ВНИИ охотничьего хозяйства  
и звероводства им. проф. Б. М. Житкова

Фото Г. А. Щелканова



Купание в песочной ванне

воспаленные соски и молочные железы — камфорным маслом. При загрубении молочных желез делают теплые компрессы, легкий массаж, молоко осторожно сцеживают.

При нормальном развитии потомства гнездовой ящик через 5...7 дн. кладут на бок, чтобы щенки могли свободно выходить из него, передвигаться по клетке и поедать корм. Среднесуточный привес их в 1-й мес жизни 2,5 г, к 30 дн. их масса увеличивается в 3 раза, а к 2 мес еще удваивается.

При отсадке молодяк рассаживают однополыми группами по 4...5 гол., при возможности они должны быть примерно равны по массе и возрасту. В это же время их

же подкормку дают в период лактации.

Смена ювенального волосяного покрова на «взрослый» у шиншилл происходит в возрасте 6...7 мес, однако этот период может смещаться на более ранние или поздние сроки в зависимости от индивидуальных особенностей зверьков. У животных весенних пометов линька заканчивается в ноябре—феврале, летних — в феврале—марте. У взрослых зверьков волосяной покров формируется преимущественно в ноябре—феврале.

Предназначенных для забоя выбракованных и молодых зверьков высаживают в отдельные клетки без домиков. Для получения шкурки хорошего качества их следу-

# ЕЩЕ РАЗ О НАЛОГЕ

Редакция получает многочисленные письма читателей, в которых они просят рассказать о правилах взимания подоходного налога с доходов, получаемых от занятий звероводством.

Выполняя пожелание наших корреспондентов перепечатаем одну из публикаций по этому вопросу (ж. № 6 за 1981 г.)

Зверовод-любитель обязан прежде всего сообщить районному финансовому отделу (по месту своего жительства) о том, что он приступил к выращиванию пушных зверей, что на данный момент у него имеется столько-то животных, таких-то пород и видов, а также о том, как он намерен распорядиться этим и будущим поголовьем. В том случае, если имеется в виду реализация зверей, то финансовый орган извещает и о том, по каким каналам будет проходить эта реализация (через заготовительные организации или рынок), какова предположительная сумма возможного дохода от продажи животных и какие предстоят расходы по их выращиванию. Такая информация, называемая налоговой декларацией, подается 2 раза в год: первый раз — до наступления нового года (а если звери приобретены среди года, то после их приобретения), второй — по его окончании с указанием фактического дохода и расхода за год. Если в течение этого времени изменения в доходах (как в большую, так и в меньшую сторону), значительно отличающиеся от поданной ранее декларации, то можно сдать еще одну, промежуточную, с объяснением причин происшедших изменений.

Исчисление подоходного налога производят только работники финансовых органов. Для этого они используют подаваемые гражданами декларации и, кроме того, в течение года обследуют хозяйства непосредственно по месту выращивания и реализации животных. При таких обследованиях уточняется количество имеющихся в хозяйстве зверей, пути их реализации и расходы, связанные с извлечением дохода. Для объективного и правильного определения облагаемого дохода фининспектору предоставлено право сбора информации от сведущих лиц и других граждан, занимающихся аналогичным выращиванием зверей, разрешается проводить проверки на рынках и в других местах продажи зверей. Он же вручает владельцам животных извещения на уплату подоходного налога. В нем проставляется как сумма предьявленного налога, так и сроки, в которые налог должен быть уплачен (15 марта, 15 мая, 15 августа и 15 ноября). В каждый из этих сроков уплачивается четвертая часть годовой суммы налога. Разумеется, плательщику не запрещается уплатить всю годовую

сумму налога сразу.

Действующее законодательство и инструктивные указания Министерства финансов СССР предусматривают ряд льгот при исчислении подоходного налога с населения. От его уплаты полностью освобождаются инвалиды Великой Отечественной войны независимо от группы инвалидности, мужчины в возрасте 60 лет и старше и женщины 55 лет и старше, проживающие в сельской местности, если их хозяйства освобождены от уплаты сельскохозяйственного налога в соответствии с действующими правилами; другие инвалиды I и II групп и пенсионеры, у которых доход от звероводства не превышает 300 руб. в год; остальные граждане, если их доход от звероводства не превышает 60 руб. в год.

ся подоходный налог участниками Великой Отечественной войны, имеющими соответствующее удостоверение, выданное военкоматом.

Для исчисления подоходного налога с доходов от звероводства применяется шкала ставок, которая предусматривает прогрессивное увеличение налога по мере нарастания облагаемого дохода (таблица).

Например, при доходе 650 руб. в год налог составит 100 руб. 70 коп., или 15,5 % от дохода (с 600 руб. дохода сумма налога составит 85 руб. 20 коп., 31 % от 50 руб. равен 15 руб. 50 коп.), при доходе 1700 руб. — 514 руб. 60 коп. (30,3 %), или 2500 руб. — 914 руб. 60 коп. (36,6 %) и так далее.

Приведенная таблица не имеет отношения к исчислению налога с доходов от изготовления (стоимость пошива) и каких-либо изделий из шкурок. В этом случае применяются другие ставки, которые специально установлены для доходов от кустарно-ремесленных занятий. Стоимость же шкурок, расходуемых на изготовление изделий, облагается по приведенным выше ставкам.

Сумма налога исчисляется от облагаемого дохода или разницы между валовым доходом (то есть выручкой от реализации продукции звероводст-

Размер годового дохода (руб.)	Сумма подоходного налога
До 180	4 % от суммы дохода
181—240	7 р. 20 к. + 10 % с суммы, превышающей 180 р.
241—360	13 р. 20 к. + 15 % » 240 р.
361—480	31 р. 20 к. + 20 % » 360 р.
481—600	55 р. 20 к. + 25 % » 480 р.
601—840	85 р. 20 к. + 31 % » 600 р.
841—1200	159 р. 60 к. + 37,5 % » 840 р.
1201—1800	294 р. 60 к. + 44 % » 1200 р.
1801—2400	558 р. 60 к. + 50 % » 1800 р.
2401—3000	858 р. 60 к. + 56 % » 2400 р.
3001—5000	1194 р. 60 к. + 62,5 % » 3000 р.
5001—7000	2444 р. 60 к. + 71 % » 5000 р.
7001 и выше	3864 р. 60 к. + 81 % » 7000 р.

Некоторые звероводы спрашивают — подлежат ли приведенные выше размеры необлагаемого минимума (300 и 60 руб.) исключительно из дохода в тех случаях, когда общий доход от звероводства выше и составляет, например, 350, 500, 700 и больше рублей? Нет, это не делается. Налог исчисляется из общей суммы дохода, то есть в приведенных примерах из 350, 500 и 700 руб. Льгота действует только в том случае, если общий доход от звероводства не превышает указанных предельных лимитов.

Полностью освобождаются от уплаты налога также те граждане, которые получают доход от сдачи продукции звероводства государственному или кооперативному заготовительному организациям, или те, кто имеют доход от реализации мяса нутрий.

В половинном размере уплачивают-

ва) и расходами, связанными с кормлением зверей. В валовой доход входят суммы, полученные от продажи в текущем году пушных зверей в живом виде (из числа имеющихся в хозяйстве взрослого поголовья и молодняка), шкурок (как сырых, так и обработанных), а также материальные выгоды от использования пушного сырья на внутрихозяйственное потребление. Стоимость реализованных пушных зверей и пушнины принимается по показаниям покупателей, а при отсутствии такой информации — по среднерыночным ценам, сложившимся в данной местности. Что же касается расходов, принимаемых в расчет при определении облагаемого дохода, то сюда включаются только затраты на корма для реализованных в течение года пушных зверей или забитых на шкуру за все время со-

держания, а также для взрослого поголовья. Во внимание принимаются также и затраты на кормление павших животных, но только в том случае, если падеж подтвержден соответствующими документами компетентных органов. Затраты на прокорм зверей могут быть приняты лишь в пределах норм, существующих в соответствующих государственных или кооперативных звероводческих хозяйствах, причем стоимость продуктов не принимается выше государственных розничных цен независимо от того, в магазинах или на рынке они приобретены. Стоимость израсходованных кормов со своего подсобного участка и пищевых отходов в составе расходов не учитывается. Не принимаются во внимание также затраты, связанные с приобретением поголовья, постройкой, капитальным ремонтом и содержанием помещений, где выращиваются звери, с расходами на уплату налоговых и страховых платежей. Таким образом, для определения облагаемого дохода граждан количество реализованных в течение года пушных зверей и шкурок умножают на среднерыночную цену этой продукции, а из полученной суммы вычитают расходы на корма.

На практике приходится иногда сталкиваться с заявлениями отдельных любителей о том, что часть со-

державшихся у них зверей принадлежит другим гражданам или родственникам. Такие случаи возможны, однако каждый раз они должны быть убедительно подтверждены документами. При отсутствии последних финансовые органы вправе учесть все количество зверей у того лица, в хозяйстве которого они фактически содержатся. Встречаются также факты, когда у зверовода на начало года и в последующие несколько месяцев содержится лишь взрослое поголовье, в связи с чем реализации животных нет и, следовательно, нет и дохода. Между тем финансовый инспектор, основываясь на материалах прошлого года, исчислил сумму налога и предъявил ее к уплате. В этих случаях зверовод вправе попросить отсрочку, обратившись в финорганы с соответствующим заявлением. После проверки заявления такая отсрочка может быть предоставлена, но лишь до конца текущего года. Пушное звероводство — специфическая область промысловой деятельности граждан, где, в течение года могут происходить существенные изменения в количественном составе поголовья животных и способах реализации продукции. Поэтому очень важно, чтобы финансовые органы были своевременно информированы звероводами о всех имевших место изменениях.

Наконец еще один вопрос. В последнее время отдельные граждане стали прибегать к укрывательству выращиваемых пушных зверей и доходов от их разведения. Это обычно лица, которые, презрев принципы морали и законности и пользуясь конъюнктурой рынка, поставили целью не любительское звероводство, а извлечение крупных денежных доходов. В связи с этим следует иметь в виду, что действующее законодательство предусматривает ряд мер, которые позволяют вести борьбу с такими стяжателями. Применительно к финансовому законодательству существует право допричисления налога за прошлое время и начисления пени на неуплаченные своевременно суммы налога. Поскольку скрытые доходы в конечном итоге так и или иначе будут выявлены, выгода от укрывательства носит призрачный характер и оборачивается для таких лиц одновременной уплатой крупных налоговых сумм.

В консультации рассмотрены только некоторые главные вопросы, возникающие у звероводов. Более подробные разъяснения можно получить в местных финансовых органах.

В. А. ТУР  
Министерство финансов СССР

## Спрашивайте — отвечаем

Какой существует порядок расчетов со сдатчиками пушно-мехового сырья? (Г. И. Смирнова, Волгоградская обл.).

Росглавкоопшуклектехсырье Роспотребсоюза разъясняет:

В соответствии с инструкцией № 9—13 «О порядке проведения государственных закупок (сдачи и приема) пушнины и мехового сырья» оценка качества пушно-мехового сырья производится по действующим государственным стандартам и стоимость принятого сырья должна полностью выплачиваться сдатчикам.

Разногласия между приемщиком заготовительной организации и сдатчиком, возникшие при определении качества шкурок, разрешаются на месте инспектором Государственной инспекции по закупкам и качеству сельскохозяйственных продуктов и сырья.

При отсутствии в Госинспекции специалиста по определению качества шкурок они по требованию сдатчика могут быть отгружены

заготовительной организацией на пушно-меховую базу в необезличенном виде (биркованными) для окончательного определения их качества. В этом случае расчет с индивидуальными сдатчиками пушнины производится в день приема шкурок по оценке приемщика заготовительной организации, а окончательный расчет — в течение 10 дней после получения от пушно-меховой базы приемо-сдаточного акта. При окончательном расчете недополученная сумма доплачивается сдатчику, а переплаченная удерживается с него.

В нашем городе при приемке нутриевых шкурок, каких бы цветов они ни были, цены устанавливаются, как за коричневую. Правильно ли это? (И. К. Сурмачев, г. Грозный).

Приемка шкурок нутрий должна осуществляться с обязательным отражением в квитанции цвета, а оплата стоимости шкурок производится в строгом соответствии с фактической окраской волосяного покрова.

У меня два вопроса. Почему надо менять самцов и отчего мои кролики плохо едят кабачки? (А. Я. Галдин, Киргизская ССР).

Самца меняют в двух случаях. Если полученный от него молодой уступает своим сверстникам от других отцов в живой массе, качестве шкурок и для недопущения близкородственного разведения, которое может привести к появлению среди потомства ослабленных, недоразвитых крольчат и уродов. Чтобы избежать частой замены самцов, закрепите за одним неродственным ему крольчих и при хороших результатах получите от них молодняк для убоя или продажи 2...3 года, а по истечении этого срока самок и самца замените новыми, тем более что к 4...5-му году жизни у них снижается продуктивность.

Кроликам можно давать кабачки, а не едят они их оттого, что вы даете одновременно еще и такие корнеплоды, которые им нравятся больше. К новым кормам животных приучают постепенно.



## МЕРЫ ПРИНЯТЫ

● О неудовлетворительной заготовке продукции кролиководства и нутриеводства сообщил редакции **И. М. Шевкунов** (г. Советск Калининградской обл.).

В результате проверки приведенные в письме нашего читателя факты подтвердились. Как информирует заместитель председателя правления облпотребсоюза **В. Г. Саркисов**, в адрес всех заготовительных контор области направлено разъяснительное письмо, в котором изложены требования о порядке приема и расчетов за сланную продукцию кролиководства и нутриеводства. Проведен областной семинар с представителями заготовительных организаций и общества Роскроликосверовод, на котором подробно рассмотрены вопросы определения качества и оценки пушно-мехового сырья. За недостаточный контроль за работой приемных пунктов руководству Неманской заготконторы строго указано.

● О недостатках в приемке продукции нутриеводства говорилось в письме **В. Е. Давиденко** (г. Павлоград Днепропетровской обл.).

За нарушение порядка расчетов со сдатчиками пушно-мехового сырья, отвечает редакция заместитель председателя правления облпотребсоюза **П. В. Буланый**, заведующий складом животноводческого сырья и пушнины райзаготконторы **т. Косенко** строго предупрежден, заготовителю **т. Юрченко** объявлено замечание, заготовитель **т. Дьяченко** от работы отстранен. Дано указание всем заготовительным организациям области принять необходимые меры по строгому соблюдению установленного порядка расчетов с населением.

● Получен ответ из Роскроликосверовода з аподисью первого заместителя председателя президиума Центрального совета **Н. Д. Солонько**, в котором сообщены результаты рассмотрения письма **Г. Г. Смирнова** (Куркинский р-н Тульской обл.).

Работа заготконторы Куркинского р-на, о которой шла речь в заявлении читателя журнала, рассмотрена на заседании районного Совета народных депутатов, а также правлением Тульского облпотребсоюза. За неудовлетворительную организацию закупки у населения продукции животноводства директора заготконторы **Г. Горбунов** освобожден от занимаемой должности.

Областными и районными организациями принимаются меры по устранению недостатков.

● Группа нутреводолюбителей из пос. Лямбиль (Мордовская АССР) сообщила о неудовлетворительной приемке продукции не только по месту своего жительства, но и в ряде других районов республики где им приходилось обращаться к услугам заготконторы.

Председатель правления республиканского союза потребительских обществ **А. В. Свечников**, отвечая на просьбу редакции разобраться с этим тревожным сигналом, подтвердил его обоснованность. Письмо читателей журнала обсуждено на республиканском совещании руководителей заготовительных организаций, им дано строгое указание повсеместно обеспечить беспрепятственную приемку живых нутрий, шкурки и мяса на протяжении всего года. Принимаются меры по оборудованию убойных пунктов инвентарем, холодильными камерами. Правильность и своевременность приемки у населения продукции звероводства взята под контроль правления респотребсоюза.

● Из Плесецкого р-на Архангельской обл. в редакцию поступил ряд писем, в которых критиковалась работа заготовительных организаций по развитию кролиководства в личных хозяйствах граждан. В частности, говорилось о том, что имеются большие трудности в разведении животных (невозможно приобрести комбикорм, сетку для клеток, другие материалы), плохо поставлена приемка продукции и т. д.

Результаты проверки этих сигналов, как сообщает заместитель начальника управления заготовок облрыболовпотребсоюза **Ф. Ф. Резвый**, обсуждены на расширенном собрании работников Плесецкого коопзверопромхоза и райпотребсоюза. Намечены конкретные меры по устранению недостатков, в текущем году кролиководам района уже реализовано более 100 м<sup>2</sup> металлической сетки, свыше 11 т комбинированных кормов. Активизировалась агитационно-пропагандистская работа, направленная на популяризацию отрасли среди населения: проводятся выставки-продажи животных, на страницах районной газеты организован обмен опытом лучших сдатчиков продукции.

● **Д. Н. Сорочотяга** (г. Токмак Запорожской обл.) написал о формальном отношении к запросам кролиководов со стороны отдельных работников местной заготконторы. Он, в частности, недоумевал, почему живые кролики принимаются только по 2-й категории, сообщал о фактах грубого обращения со сдатчиками продукции.

По просьбе редакции это заявление рассмотрено в облпотребсоюзе. За допущенные недостатки в работе и невнимание к кролиководам и звероводам-любителям заготовитель райзаготконторы **т. Калашник** от занимаемой должности отстранен, **т. Песчанская** строго предупреждена. Сейчас живые кролики принимаются от населения в зависимости от упитанности, расчеты со сдатчиками продукции производятся в соответствии с действующим прейскурантом цен. Деятельность Токмакской райзаготконторы взята под строгий контроль. Об этом сообщил заместитель председателя правления облпотребсоюза **И. Е. Малахов**.

● О конкретных мерах, принятых по заявлениям наших читателей, сообщили также: по письму **А. Ф. Панкратова** (Починковский р-н Горьковской обл.) — заместитель начальника финансового управления облисполкома **В. В. Комаров** и заместитель председателя правления облпотребсоюза **Н. П. Воробьев**; **И. И. Белаша** (г. Ташкент) — начальник Главного управления заготовок Узбекбляшу **С. А. Мусаев**; **Е. Г. Радюка** (Никитинский р-н Тамбовской обл.) — заместитель председателя правления облпотребсоюза **В. К. Макеев**; **Н. И. Абрамовой** (г. Ангарск Иркутской обл.) — начальник управления охотничье-промыслового хозяйства облисполкома **М. Т. Григорьев**; **Ф. Т. Карпова** (Губахинский р-н Пермской обл.) — заместитель начальника управления культуры облисполкома **Д. И. Горобец**; **И. В. Болонина** (Гатчинский р-н Ленинградской обл.) — директор Ленинградской областной фабрики пошива меховых и кожгалanterейных изделий **Г. Ф. Николаева**.

Вопросы совершенствования технологии производства клеточной пушнины рассмотрели участники состоявшегося в Москве совещания директоров трестов, объединений и зверосовхозов Зверопрома РСФСР.

Докладчик начальник Зверопрома РСФСР М. И. Казаков и другие выступающие критически проанализировали итоги работы за 2 года одиннадцатой пятилетки, остановились на проблемах, путях их преодоления. Речь шла о том, чтобы полнее использовать интенсивные факторы экономического развития, направить усилия работников отрасли на достижение наивысших результатов при минимальных затратах, значительно повысить качество продукции, добиться строгого соблюдения технологической и трудовой дисциплины на каждом рабочем месте. Отмечалось, что для безусловного выполнения государственного плана 1983 г. и социалистических обязательств в оставшееся до конца года время в каждом хозяйстве следует осуществить комплекс мероприятий по сохранности поголовья, усилить режим экономии, предпринять необходимые меры по более рациональному расходованию кормов. Надо активнее внедрять в практику достижения науки, шире распространять передовой опыт.

Задачи, стоящие перед совхозами системы в 1983—1985 гг., потребуют полного напряжения сил каждого рабочего и специалиста. Важная роль в мобилизации трудовых коллективов принадлежит социалистическому соревнованию. Была подчеркнута полезность инициативы звероводов Сахалина, призвавших работников отрасли ознаменовать третий год одиннадцатой пятилетки перевыполнением установленных заданий, досрочно завершить пятилетку в целом.

На совещании большой группе хозяйств — победителей отраслевого смотра на лучшую постановку капитального строительства в 1982 г. были вручены Почетные грамоты.

Участники совещания посетили подмосковные зверосовхозы «Пушкинский» и «Салтыковский».

На базе зверосовхоза «Полесский» (Черниговская обл. УССР) состоялся республиканский семинар-совещание по клеточному пушному звероводству и кролиководству. На него были приглашены главные зоотехники и главные ветврачи областных объединений совхозов, руководители и специалисты хозяйств.

В докладе начальника Главка животноводства и ветеринарии Министерства совхозов УССР Ю. М. Карасика, в выступлениях участников были подведены итоги работы за 1982 г., намечены меры по дальнейшему повышению эффективности отраслей.

Отмечалось, в частности, что задания одиннадцатой пятилетки по производству и продаже государству шкурок успешно выполняются (106,3 % к плану двух минувших лет). Однако достижения могли быть весомей, если бы удалось преодолеть ряд недостатков, существенно сдерживающих развитие производства. На семинаре прозвучала озабоченность наметившейся тенденцией к снижению продуктивности пушных зверей и кроликов: возрос процент пропустивших самок, увеличился отход молодняка. Важнейшей задачей трудовых коллективов является максимальная сохранность имеющегося на сегодняшний день поголовья, доведение его до высоких кондиций. Подчеркивалось, что дальнейшее повышение эффективности отраслей органически связано с правильным и рациональным кормлением животных. В частности, выступавшие обратили внимание на то, что во многих хозяйствах затраты на питание зверей значительно выше, чем на передовых фермах. Вместе с тем отдельные специалисты мирятся с подобным отношением к кормам, самоустранились от

контроля за их использованием. Усиление режима экономии на этом участке имеет первостепенное значение.

Резкой критике на семинаре подверглись руководители совхозов, допустившие снижение экономических показателей, не обеспечивающие необходимого сегодня уровня управления производством (совхозы «Стрилковский», «Днестровский» и др.)

В выступлениях был поставлен ряд актуальных вопросов, связанных с улучшением племенного дела, созданием на фермах надежной ветеринарной защиты, укреплением материально-технической базы хозяйств, совершенствованием профессиональной учебной кадровой, повышением их квалификации.

Участники семинара изучили опыт работы совхоза «Полесский».

В Калининграде (обл.) прошло выездное заседание секции пушного звероводства и кролиководства отделения животноводства ВАСХНИЛ. В его работе приняли участие руководители и специалисты ряда звероводческих хозяйств, представители других организаций и учреждений.

С докладами выступили заместитель начальника Зверопрома РСФСР М. В. Савин и директор НИИПЗК им. В. А. Афанасьева доктор сельскохозяйственных наук В. Н. Помытко.

В выступлениях был проанализирован ход внедрения в кролиководство и пушное звероводство достижений науки, даны рекомендации по дальнейшей интенсификации производства.

Участники заседания познакомились с работой передовых зверосовхозов области.

Художественный и технический редактор Т. А. Бовбель  
Корректор И. Н. Молодкина

Адрес редакции: 107807, ГСП, Москва, Б-53,  
ул. Садовая-Спаская, 18.  
Телефон 207-21-10

Сдано в набор 16.08.83. Подписано в печать 22.09.83.  
Т-19419. Формат 84×108<sup>1</sup>/<sub>16</sub>. Печать высокая.  
Усл. печ. л. 4,2. Усл. кр-отт. 5,46. Уч.-изд. л. 5,5.  
Тираж 170 470 экз. Заказ 2050

Ордена Трудового Красного Знамени  
Чеховский полиграфический комбинат  
ВО «Союзполиграфпром» Государственного комитета  
СССР по делам издательства, полиграфии  
и книжной торговли  
г. Чехов Московской области

По договору страхования домашнего имущества считаются застрахованными: мебель, одежда, обувь, посуда, холодильники, телевизоры, ковры, книги и другие предметы домашней обстановки, обихода и потребления, находящиеся по постоянному месту жительства страхователя.

# СТРАХОВАНИЕ ДОМАШНЕГО ИМУЩЕСТВА — НЕОБХОДИМО КАЖДОЙ СЕМЬЕ

Договор страхования гарантирует возмещение ущерба в случае уничтожения или повреждения домашнего имущества в результате пожара, взрыва, наводнения, урагана, ливня и других стихийных бедствий, аварии отопительной системы, водопроводной или канализационной сети, проникновения воды из соседних помещений, а также при похищении имущества.

Договор можно заключить на срок от 2 до 11 месяцев и от 1 года до 5 лет включительно на любую страховую сумму в пределах стоимости имущества (с учетом износа), исходя из действующих государственных розничных цен.



Платежи по договору составляют от 15 до 40 копеек со 100 рублей страховой суммы в год в зависимости от местонахождения и огнестойкости жилого строения.

Платеж можно внести путем безналичного расчета через бухгалтерию по месту работы или наличными деньгами страховому агенту. При этом договор, заключенный впервые, вступает в силу через 10 дней после уплаты платежа наличными деньгами.

По договорам, заключенным на срок 3 года и более, страхователю предоставляется скидка в размере 10% с исчисленной суммы платежа. Лица, заключающие договоры страхования без перерыва, имеют право и на другие льготы.

Подробнее ознакомиться с условиями страхования и оформить договор можно в инспекции Госстраха или у страхового агента, обслуживающего Ваше предприятие, учреждение или организацию. Страхового агента можно пригласить на дом.

**ГЛАВНОЕ УПРАВЛЕНИЕ ГОСУДАРСТВЕННОГО  
СТРАХОВАНИЯ СССР**



СЛАВА ВЕЛИКОМУ СОВЕТСКОМУ НАРОДУ-СТРОИТЕЛЮ КОММУНИЗМА!

