

К-85

кролиководство и звероводство



1-87

ДВУХМЕСЯЧНЫЙ
НАУЧНО-ПРОИЗВОДСТВЕННЫЙ
ЖУРНАЛ-ПРИЛОЖЕНИЕ
ГОСУДАРСТВЕННОГО
АГРОПРОМЫШЛЕННОГО
КОМИТЕТА
СССР

Основан в 1910 г.

Кролиководство и звероводство



МОСКВА
ВО «АГРОПРОМИЗДАТ»

В НОМЕРЕ

ПЛАНЫ ПАРТИИ — ДЕЛО КАЖДОГО!

Зарубенко А. И. С позиций высокой требовательности	2
<i>Подготовке кадров — внимание и заботу</i>	
Кольчугина Н. В. Рабочая смена не подведет	5

ЗВЕРОВОДСТВО. НАУКА И ПЕРЕДОВОЙ ОПЫТ

Вдовенко П. Ф. На пути ускорения	6
Римский В. Н. 50-лет Ханты-Мансийскому звероводству	7
<i>Из прошлых публикаций</i>	7, 11, 13, 15, 32
Кузнецова О. В. Повышать квалификацию	8
Брусова З. А. Селекция на укрупнение	8
Верховкина Л. Я. Оценка шкурок красных лисиц	8
Миронова И. М. Наш опыт разведения лисиц	10
Цвик Б. С. Сетчатая вставка в домик	10
Игнатович А. Д., Воронов В. С., Рой Е. Т. Принцип оценки КТУ	11
<i>Ручной труд — на плечи машин</i>	

Козлов В. Г. Приспособление для выворачивания шкурок	12
<i>Новый объект пушного звероводства</i>	
Шилов Р. А., Тамаровская М. А. Речная выдра	12

КРОЛИКОВОДСТВО. НАУКА И ПЕРЕДОВОЙ ОПЫТ

Валуева Т. К. Совершенствовать породы венский голубой и серебристый	14
Книга — почтой	14
Огай В. О., Богомолов А. Д. Гранулы из рапса	15

У КРОЛИКОВОДОВ И ЗВЕРОВОДОВ-ЛЮБИТЕЛЕЙ

<i>Продовольственная программа — всенародное дело!</i>	
Гресь Ф. М. Опираясь на экономические рычаги	16
Липинский М. Ф. Требуют интересы дела	16
Удилов Г. П. Коротко	17

Сообщения с мест

Слабнин С. Л. Знаменательный рубеж	18
Войнова Я. Г. Расширяя знания	18

СПРАШИВАЙТЕ — ОТВЕЧАЕМ 19, 21, 22, 24, 30

Лобко С. А. Увлечен кролиководством	20
Лутц Г. Г. Нутриеводству — зеленый свет	20
Демиденко П. И., Соротов Н. В., Нестеров А. И., Иванов С. И. Коротко	22

Сделай сам

Тарасов В. П. Электронный сторож	23
Жашков А. А. Совсем просто	23
Баров В. Д. Необходимое дополнение	24

ВЕТЕРИНАРИЯ

Литвинов В. Ф., Хруцкий А. Е. Некоторые сведения о трихинеллезе	25
Стринадкин П. С., Пашкевич Г. И. Против псороптоза кроликов	25
Маклаков И. А., Кутюкин В. И., Филатова В. И. Утилизация трупов	26

ЗА РУБЕЖОМ

По страницам специальной литературы	27
---	----

МЕРЫ ПРИНЯТЫ

КОНСУЛЬТАЦИЯ	
--------------	--

Уткин Л. Г. Техника разведения кроликов	29
<i>Школа зоотехника</i>	
Перельдик Н. Ш. Витамины для зверей	30

ХРОНИКА

В президиуме Роскроликозверовода	32
--	----

Ответственный редактор А. Т. ЕРИН

Редакционная коллегия:

Б. Д. БАБАК,
Б. А. БОДРОВ
(зам. ответственного редактора),
Б. И. ВАГИН,
Е. А. ВАГИН,
Е. Д. ИЛЬИНА,
М. И. КАЗАКОВ,
С. П. КАРЕЛИН,
А. М. КИСЕЛЕВ,
Б. А. КУЛИЧКОВ,
К. С. КУЛЬКО,
Г. Р. МЕСРОПОВ,
Л. В. МИЛОВАНОВ,
В. В. МИРОСЬ,
В. Н. ПОМЫТКО,
С. Г. СТОЛБОВ

Редакция:

Научный редактор Т. С. КАРЕЛИНА
Редактор А. А. МИХЕЕВА
Художественно-технический редактор
С. В. БЕЙЛЕЗОН
Корректор
Н. Е. ЗАТЧЕВА

1:87

январь — февраль

На 1-й стр. обложки: в павильоне «Кролиководство и пушное звероводство» на ВДНХ СССР

с. ВО «Агропромиздат», «Кролиководство и звероводство», 1987

Фото Д. К. Гродского

ДОРОГИЕ ЧИТАТЕЛИ!

Процесс всесторонней перестройки нашего общества, реализации исторических решений XXVII съезда КПСС набирает силу, приобретает все больший размах и глубину.

На современном переломном этапе неотложные и ответственные задачи решаются в агропромышленном комплексе страны, где в минувшем году наметились положительные устойчивые тенденции. Позади год напряженной работы и тружеников пушного звероводства и кролиководства. В основном все коллективы этого сектора экономики страны выполнили задания первого года двенадцатой пятилетки — пятилетки ускорения, но предстоит трудиться еще лучше, еще производительнее, еще качественнее.

Главное внимание в плане на второй год пятилетки должно быть уделено закреплению и развитию достигнутых позитивных перемен в экономике общественного производства, более полному приведению в действие всех факторов его дальнейшего ускоренного роста, применению прогрессивных методов социалистического хозяйствования.

Предстоит коренным образом изменить содержание и методы работы обществ кролиководов и звероводов-любителей, повысить темпы роста продукции кролиководства и нутриеводства в личных подсобных хозяйствах населения.

В Обращении ЦК КПСС к трудящимся Советского Союза четко определены главные направления совершенствования всей нашей работы. Это, прежде всего, повышение производительности труда, улучшение качества продукции, экономия ресурсов. Речь идет о решительном улучшении важнейших показателей интенсификации производства.

Успешное выполнение намеченных планов каждого коллектива будет зависеть от того, насколько эффективно станут функционировать все звенья хозяйственного механизма, от более полного использования человеческого фактора.

Необходимость ускорения развития общественного производства, перестройка, идущая в нашем обществе, требуют, чтобы в общую работу включался каждый, кем бы он ни был по должности и профессии. Надо повсеместно открыть широкий простор для людей творческих, ищущих, беспокойных. С самого начала года все должно быть направлено на создание необходимых условий для высокопроизводительного труда на каждой звероводческой и кролиководческой ферме, на каждом рабочем месте.

1987 год для нашей Родины юбилейный — год 70-летия Великого Октября. У советских людей принята хорошая традиция отмечать знаменательные события в истории своей страны новыми трудовыми успехами. И поэтому наш долг встретить этот юбилей повышением темпов развития и эффективности производства, работать под девизом «70-летию Великого Октября — наш ударный труд!».

Однако сразу следует признать, что работа наших организаций в 1981—1985 гг. ни в коей мере не смогла удовлетворить Центральный совет общества, она не соответствовала высоким требованиям партии, направленным на интенсификацию производства, улучшение качества продукции. Об этом шел самый серьезный и взыскательный разговор на IX Пленуме ЦС Роскроликозверовода. Пленум в качестве первоочередной поставил перед районными, городскими, областными, краевыми и республиканскими (АССР) советами общества задачу — в самые короткие сроки значительно нарастить объемы реализуемой продукции, выйти по ее производству на уровень, предусмотренный повышенными социалистическими обязательствами.

И вот настало время подводить первые итоги. По каким основным направлениям развивалось любительское кролиководство и нутриеводство в республике, какие вопросы и проблемы мы старались решить в первую очередь? Наверное, не ошибусь, если скажу, что центр тяжести всей работы приходится на подтягивание отстающих организаций к средним показателям, а середнячков — к результатам деятельности наших передовиков. Даже самые скромные подсчеты показывают, что в итоге такой «рекогносцировки» валовые объемы по всем видам нашего производства возрастут не менее чем в полтора раза. В самом деле, почему Ленинградский, Иркутский, Курский, Горьковский, Тульский и некоторые другие областные советы из года в год обеспечивают выполнение плановых заданий, а аналогичные им Вологодский, Рязанский, Астраханский, Томский, Омский (список можно продолжать и продолжать) считают для себя «достижением», если сделают чуть больше половины обещанного?

В минувшем году Центральный совет всячески старался пропагандировать и распространять опыт лучших организаций и отдельных членов общества, стремился сделать его общим достоянием. В республике прошло более 1200 краевых, областных и районных смотров достижений любительского кролиководства и нутриеводства, выставок-продаж племенного молодняка, на которых побывало около 100 тыс. человек. Именно здесь новичок имеет возможность приобрести столь необходимые на первых порах знания по уходу за животными, получить консультацию, совет, обзавестись племенным молодняком. О высокой эффективности подобных мероприятий свидетельствует тот факт, что более половины новых членов общества приняли решение вступить в него после посещения выставок. Хорошо подготовленные, прошедшие на высоком организационном уровне, они в наиболее активной форме способствуют нашему численному росту, увеличению производства и продажи государству продукции отрасли.

Для освещения практических вопросов, связанных с приусадебным кролиководством и нутриеводством, в республике издано и распространено свыше 80 тыс. экземпляров буклетов, листовок и плакатов, прочитано 8 тыс. лекций и бесед, организовано около 1,5 тыс. выступлений в печати, по телевидению и радио. Следует подчеркнуть, что всю эту работу мы старались связать с умелым применением факторов материального и морального поощрения лучших сдатчиков продукции. В республике немалое число членов общества, ежегодно продающих заготовительным организациям по 500 и более кг мяса кроликов в живой массе, большое количество первосортных шкурок. Обратило особое пристальное внимание на таких людей, поддерживать их, содействовать встречной продаже им товаров повышенного спроса — это всем нашим организациям было вменено в прямую обязанность. Больше внимание президиум и Центральный совет Роскроликозверовода стали уделять соревнованию. Разработано и действует «Положение о соревновании среди республиканских (АССР), краевых, областных, городских, районных и первичных организаций», направленное на дальнейшее увеличение объемов производства и продажи

С ПОЗИЦИЙ ВЫСОКОЙ ТРЕБОВАТЕЛЬНОСТИ

Всероссийское общество кролиководов и звероводов-любителей, созданное в 1978 г., организационно окрепло, стало играть заметную роль в государственных заготовках продукции кролиководства и звероводства. Достаточно сказать, что в подсобных хозяйствах членов Роскроликозверовода сосредоточено около 1 млн. самок основного стада, от которых ежегодно выращивается до 15 млн. гол. товарного молодняка. В одиннадцатой пятилетке заготовительным организациям продано различной продукции на сумму свыше 318 млн. руб.

продукции кролиководства и звероводства. Его итоги подводятся ежеквартально. Победители крупных организаций награждаются переходящими Красными знаменами, а городских, районных и первичных — дипломами с вручением денежных премий. Гласность работы, сравнимость результатов, широкий обмен передовым опытом, непримиримое отношение к любым, даже малейшим, недостаткам подняли уровень организации соревнования на новую, качественно более высокую ступень, что во многом предопределило позитивные перемены в деятельности общества.

Более активную позицию заняли органы народного образования, комсомольские и пионерские организации. В результате число юношеских секций при средних и восьмилетних школах, профтехучилищах, станциях юннатов увеличилось в 1,3 раза. Ребята вырастили и сдали государству около 1 млн животных. Только в Курской обл. со школьных крольчатников поступило 200 т мяса кроликов в живой массе. Хороших результатов добились пионеры и комсомольцы Московской, Тамбовской, Горьковской, Воронежской, Орловской, Иркутской и других областей. Увлечение ребят интересным и полезным делом не приходит само по себе, оно формируется под постоянным воздействием старших, при их активной помощи и поддержке. К сожалению, приходится констатировать, что такая заинтересованность еще не стала в республике правилом. И не случайно во многих местах разработаны дополнительные мероприятия по привлечению комсомольских организаций и пионерских дружин к развитию кролиководства, которыми предусмотрено строительство школьных ферм и крольчатников на договорных началах в кредит, без процентов, с последующим возмещением произведенных затрат (сдачей продукции заготовительным организациям). Потребсоюзы передают также школам и профтехучилищам клетки и металлическую сетку, общества — племенной молодняк.

В минувшем году окрепла материально-техническая база наших организаций, упрочилось их финансовое состояние, смелее и шире в практику работы стали внедряться принципы хозяйственного расчета. Все это положительно сказалось на результатах. Впервые за последние 4 года общество выполнило установленное задание по производству и продаже государству мяса кроликов в живой массе (10 тыс. т) и кроличьих шкурок (свыше 10 млн шт.). В денежном выражении объем реализованной продукции превысил 70 млн руб. Причем темпы производства имеют устойчивую тенденцию к увеличению. Каждый член общества сдал на приемные пункты потребкооперации мяса и шкурок в среднем на 241 руб. — показатель, наивысший в истории Роскроликозверовода.

Но было бы непростительной ошибкой принимать первые успехи на пути развития отрасли за окончательную победу выработанного курса. Даже простое перечисление неиспользованных еще возможностей займет не одну страницу. Поэтому остановлюсь лишь на главных.

К началу 1987 г. количество объединенных в общество кролиководов и звероводов-любителей составило 290 тыс. человек, входящих в состав 10 республиканских (АССР), 5 краевых, 44 областных, 430 городских, 1048 районных и 7122 первичных организаций. По сравнению, положим, с периодом создания Роскроликозверовода — рост более чем в 2 раза. Конечно, факт сам по себе отрадней. Но, с другой стороны, сколько в республике организаций, численный состав которых словно застыл на месте. Низкую активность по привлечению в общество новых членов по-прежнему проявляют Оренбургский, Вологодский, Томский, Тамбовский, Владимирский и ряд других советов. Несостоятельны ссылки и на то, что по ряду якобы «объективных» причин отрасль не имеет перспектив развития в северных районах страны, в Сибири, на Дальнем Востоке. В качестве аргумента можно привести пример такой, самой что ни на есть сибирской, области, как Иркутская, где число первичных организаций в одиннадцатой пятилетке возросло с 46 до 106, а в минувшем году — еще на 24. Между тем существует целый ряд автономных республик и областей, сходных по климатическим условиям с Иркутской обл. (Читинская, Тюменская, Камчатская, Мурманская, Архангельская области и др., Карельская, Коми, Бурятская, Якутская АССР), где Роскроликозверовода до сих пор практически не знают. Освоение этих обширных территорий с многомиллионным населением стоит в ряду первоочередных задач общества. Необходимо стремиться к тому, чтобы организации кролиководов и звероводов-любителей функционировали при каждом сельском и поселковом Совете, а по возможности — и в каждом населенном пункте, чтобы полнее удовлетворялись потребности в кормах, материалах, оборудовании, племенном молодняке, чтобы повсеместно была налажена бесперебойная приемка у населения продукции их ферм.

Надо строже спрашивать с руководителей — организаторов любительского кролиководства и нутриеводства за состояние дела, выполнение установленных заданий и принятых обязательств. При общем выполнении организациями Роскроликозверовода плана 1986 г. более половины республиканских (АССР), краевых и областных советов выйти на контрольные цифры не смогли. И такая картина повторяется из года в год. Видимо, некоторые председатели президиумов, другие ответственные работники общества не только свыклись с хроническим отставанием, но и считают его дальнейшим закономерным. А

закономность, как правило, проявляется лишь в одном: недостаточной ответственности за выполнение принимаемых решений. Партийное требование о необходимости повести решительную борьбу против любых нарушений государственной и трудовой дисциплины в полной мере относится и к нашей работе. Именно на этой основе надо начинать подтягивание отстающих организаций до необходимого на сегодняшний день уровня.

Есть и другие факторы, сдерживающие поступательное развитие отрасли. Еще недостаточно широко введено в практику заключение с членами общества договоров на продажу продукции кролиководства и звероводства. С другой стороны, зачастую обязательства, принятые в этих документах представителями заготовконтор, так и остаются на бумаге. Особенно тревожит то обстоятельство, что еще не везде организована бесперебойная приемка живых кроликов и нутрий, шкурковой продукции. Объясняется это ограниченным количеством убойных и приемных пунктов, вольным толкованием существующих положений и инструкций, нехваткой кадров заготовителей и т. д. До сих пор не могут найти общего языка многие подразделения общества и Роспотребсоюза, что незамедлительно отражается на показателях работы, обеспечении населения комбикормами, племмолодняком, металлической сеткой, строительными материалами.

Весьма остро по-прежнему стоит проблема повышения качества продукции. Решать ее надо прежде всего за счет улучшения племенного дела, увеличения числа хозяйств-репродукторов, более полного удовлетворения запросов любителей племенными животными наиболее перспективных пород. В ряде краев и областей республики совхозы и колхозы хорошим племенным молодняком кроликов обеспечивают лишь 20...25 % потребности индивидуальных хозяйств. Неравномерное распространение специализированных ферм по территории республики влечет за собой излишне длительные перевозки, приводящие к повышению транспортных затрат, значительным потерям в пути следования. Думается, совершенно правильно поступают в тех организациях, где взят курс на обеспечение кролиководов племенным молодняком за счет собственных возможностей.

В этих целях Роскроликозвероводом совместно с потребкооперацией создано около 6 тыс. индивидуальных хозяйств-репродукторов, которые ежегодно производят для продажи населению примерно 400 тыс. гол. племенного молодняка. По согласованию с Госагропромом РСФСР и Центросоюзом правление Роспотребсоюза и президиум ЦС общества утвердили специальное «Положение о хозяйствах-репродукторах», которое разработано в соответствии с общими принципами племенной рабо-

ты в животноводстве. Несомненно, оно должно способствовать привлечению населения к разведению высокопродуктивных и чистопородных кроликов и нутрий различных типов.

Немаловажным звеном в деле развития отрасли, увеличения объемов поставок продукции является упрочение кормовой базы, более полное обеспечение существующих потребностей в полноценных концентрированных кормах. Сейчас они удовлетворяются за счет рыночных фондов потребкооперации. Однако отсутствие должного контроля зачастую приводит к неправильному распределению фондов, имеют место случаи, когда комбикорм, предусмотренный для продажи кролиководам, используется на другие цели.

Более рационально необходимо использовать земельные угодья общества, в частности сенокосы, которыми располагает подавляющее большинство наших организаций.

Значительного развития требует нутриеводство. С момента создания общества сдача шкурок нутрий возросла почти в 7 раз, что свидетельствует о широком распространении этого занятия среди населения республики. Перспективность отрасли совершенно очевидна. И мы должны использовать все возможности для ее дальнейшего повсеместного развития. С этой целью в последнее время предпринят ряд важных шагов по увеличению материальной заинтересованности сдатчиков, более четкой организации закупок, в частности живых нутрий. Однако еще существуют трудности, ответственность за преодоление которых в равной мере должны разделить организации Роскроликозверовода и Роспотребсоюза. Речь идет о создании широкой сети приемно-заготовительных и убойных пунктов, способных в полном объеме обеспечить обработку животных. Предстоит решить вопрос отоваривания нутриеводов за сданную продукцию комбикормом, материалами и оборудованием (сеткой, клетками, кормушками и др.), удовлетворить спрос населения на чистопородный молодняк, для чего создать сеть племенных хозяйств и ферм-репродукторов во всех районах республики. Необходимо помнить о том, что нутриеводство представляет собой значительный резерв увеличения ресурсов мяса, снабжает легкую промышленность ценным сырьем. И, исходя из этого, строить всю нашу работу, конечной целью которой является достойный вклад в реализацию поставленных партией задач по дальнейшему повышению благосостояния советского народа.

А. И. ЗАРУБЕНКО,
председатель президиума Центрального совета
Роскроликозверовода

Поздравления передовикам

За достигнутые высокие показатели в развитии кролиководства в один-

надцатой пятилетке отмечены государственными наградами работники районных советов Роскроликозверовода: Тулунского Иркутской обл. — Г. Н. МУРАШОВ (медаль «За трудовое отличие»), Абинского Краснодарского края — А. М. ПУЧКОВ (медаль «За трудовое отличие»), Кемеровского Кемеровской обл. — С. С. СВИРИДОВ («За трудовую доблесть»).

Поздравляя награжденных, президиум Центрального совета Роскроликозверовода призывает каждого работника, всех членов общества умножить ряды передовиков, включиться во Всероссийское соревнование за выполнение заданий по производству и продаже государству продукции кролиководства и звероводства в двенадцатой пятилетке.

Рабочая смена не подведет

В Мичуринском ордена «Знак Почета» сельском профессионально-техническом училище звероводов начали готовить с 1977 г. Это было вызвано ускоренным развитием в Ленинградской области производства клеточной пушнины. Возникла необходимость в квалифицированных рабочих. Поэтому в СПТУ-241 было организовано отделение звероводства, куда принимали ребят после 8-х и 10-х классов. Срок обучения — 3 года (на базе 8 кл.) и 1 год (на базе 10 кл.). Уроки спецтехнологии проходят в хорошо оборудованных кабинетах. Лучше понять и усвоить новый материал помогают технические средства обучения: кодоскоп и кинодиспроектор, программированное устройство «Огонек», киноаппаратура «Украина-5». Кабинет постоянно пополняется наглядными пособиями, изготовленными руками самих учащихся: иллюстрированными рефератами, докладами, красочно оформленными альбомами. На отдельных стендах расположены препараты органов пушных зверей, есть также специальная экспозиция, отображающая производственные процессы на зверофермах. Лабораторные работы ведутся с использованием плакатов, микроскопов, инструкционных карт экономической деятельности каждого базового хозяйства. Все это позволяет строить учебный процесс на крепкой материально-технической основе, прочно увязывать теоретические знания ребят с навыками практической работы.

Но в подготовке молодых специалистов есть и свои трудности. Учебный план и программа (шифр-9-19-С) не соответствуют «Учебной книге зверовода» (Г. М. Дивеева и др., издательство Высшая школа), которая является основным пособием в системе профессионально-технического обучения. Очень мало инструктивных материалов, рекомендаций, разработок для проведения теоретических и практических занятий. Думается, настало время для создания единой методической основы и соответствующих ей учебных пособий, планов и программ именно для подготовки кадров массовых профессий в звероводстве.

В училище имеется зверопавильон. В течение года каждая группа под руководством мастеров производственного обучения дежурит в нем. В павильоне ребята впервые знакомятся со своими будущими подопечными, осваивают азы ухода за серебристо-черными лисицами, песцами, норками, хорями и нутриями. Каждый

учащийся проходит индивидуальное обучение в составе звеньев. Училище дает специальность «Мастер животноводства по звероводству». Молодежь изучает такие предметы, как «Организация и технология механизированных работ в звероводстве», «Звероводство», «Механизация производственных процессов», «Основы зооигиены и ветеринарной профилактики». Уроки теоретического обучения проходят в кабинетах СПТУ, полученные знания углубляются на лабораторно-практических занятиях и производственном обучении, а в дальнейшем непосредственно в зверосовхозах. Ребята в течение 3-х лет постоянно посещают хозяйства, стипендиатами которых являются, для закрепления всех тем, пройденных в течение года: гон, щенение, отсадка молодняка, бонитировка, забой, ветеринарная обработка животных. Выезжать на практику ребята начинают с первого курса. В зверосовхозах их распределяют по звеньям, в цеха и бригады. За каждым звеном закрепляются лучшие производственники, которые становятся наставниками, помогая учащимся осваивать профессию. Работая рядом с передовиками, девушки и юноши вырабатывают такие необходимые для зверовода качества, как аккуратность, внимательность, быстрота и четкость при выполнении всех технологических операций. Уже на раннем этапе самостоятельной жизни ребята познают радость труда. Преодоление трудностей, первых неудач играет большую роль в формировании сознания молодого рабочего.

Большое внимание уделяется закреплению учащихся в зверосовхозах. Вот почему в училище постоянно бывают руководители этих хозяйств. Всегда с интересом и вниманием слушают ребята рассказы наставников и ветеранов труда. Часто и сами бывают гостями в зверосовхозах «Сосновский», «Рощинский» и других. Для них в домах культуры проводятся вечера «Посвящение в рабочие», на которых будущие звероводы узнают об истории совхозов, их традициях, знакомятся с людьми, с которыми им предстоит работать рядом.

Активное участие в воспитательной работе в зверосовхозе «Сосновский» принимает мастер производственного обучения Н. В. Лаврова. Между воспитанниками училища и этим хозяйством давно установились крепкие дружеские связи. Каждый год группа учащихся обязательно распределяется в «Сосновский», и едут наши выпускники туда с большим желанием.

Директор совхоза А. Г. Дидур отдает много сил и энергии подготовке рабочей смены. Он постоянно бывает в училище, интересуется успехами ребят в учебе, их планами на будущее. Особенно одобрительно Арсений Григорьевич относится к активной общественной деятельности учащихся звероводческих групп. Своими силами они оформляют выставки к Дню молодого рабочего, к Декаде животноводства, являются постоянными участниками спортивных соревнований, военно-патриотических слетов, походов боевой славы.

Администрация, преподавательский состав училища не порывает связей со своими воспитанниками и после того, как ребята начинают самостоятельную жизнь. И, надо сказать, в большинстве случаев мы испытываем огромное моральное удовлетворение, видя, как крепко встают на ноги выпускники Мичуринского СПТУ. Взять к примеру тот же совхоз «Сосновский». Сейчас большинство работающих на здешних фермах — воспитанники училища. И не будет преувеличением сказать, что в тех больших успехах, которых хозяйство достигло за последние годы, решающий вклад принадлежит именно молодежи. С гордостью в совхозе называют имена лучшего зверовода района Нины Барышниковой, за высокие производственные результаты награжденной золотой медалью ВДНХ СССР, Елены Прокшиной, Резеды Хоснутдиновой, других новаторов производства. И все они первые шаги в профессии делали в нашем училище. Многие молодые передовики производства, проявившие способности хороших организаторов, выдвигаются руководством хозяйств на должности специалистов. Пример можно привести опять из «Сосновского», где недавно звеньевыми назначены вчерашние выпускники училища Вера Архина и Наташа Петрова.

До 60 учащихся Мичуринского СПТУ ежегодно пополняют трудовые коллективы зверосовхозов Ленинградской обл. Важно отметить, что на местах им создаются хорошие условия не только для высокопроизводительного труда, но и благоустроенного быта, активного отдыха. И врастает молодежь корнями в землю хозяйств, обзаводится семьями, строит перспективу дальнейшей жизни в неразрывной связи со ставшими родными местами. А это, мы считаем, и является главным итогом нашей преподавательской деятельности: рабочая смена надежная!

Н. В. КОЛЬЧУГИНА,
преподаватель Мичуринского
ордена «Знак Почета» СПТУ-241
Ленинградской обл.



ЗВЕРОВОДСТВО НАУКА И ПЕРЕДОВОЙ ОПЫТ

НА ПУТИ УСКОРЕНИЯ

Дважды Герою Социалистического Труда директору Одесского зверо-хозяйства Центросоюза П. Ф. ВДОВЕНКО исполнилось 60 лет. Одновременно Петра Федоровича поздравляли и с другой знаменательной датой — 40-летием трудовой деятельности. Молодым ветеринарным врачом прибыл он в 1947 г. в Винницкую обл., где работал более 20 лет — заведующим ветеринарным участком, председателем колхоза, начальником облсельхозтехники, директором Винницкого зверохозяйства облпотребсоюза. В 1969 г. его направляют в Одесскую обл. для организации на юге Украины крупного звероводческого хозяйства потребительской кооперации. И, как всегда, П. Ф. Вдовенко с честью справился с ответственным поручением. Сегодня возглавляемый им коллектив — среди правофланговых социалистического соревнования работников отрасли. Достаточно сказать, что задания одиннадцатой пятилетки звероводы «Одесского» выполнили за 4 года. Еще более высокие производственные темпы в хозяйстве нынче.

Успех любого дела в конечном счете определяют люди. Зажечь их высокой целью, сплотить в единое целое, повести за собой — в этом проявляются главные качества руководителя любого современного производства. П. Ф. Вдовенко обладает ими сполна.

Поздравляя юбиляра со славными датами в его жизни, мы желаем Петру Федоровичу как можно дольше оставаться в действующих рядах тружеников отрасли, что само по себе будет служить гарантией и новых трудовых побед коллектива, и дальнейших успехов на пути социально-экономического развития хозяйства.

Первые шеды для содержания зверей были построены в нашем хозяйстве в августе 1970 г., а уже в январе следующего завезли племенной молодняк из «Вятки», «Сокальского» и «Винницкого» — всего 2500 самок и 506 самцов темно-коричневой и серобристо-голубой норки, а еще позднее поступили норки коричневого типа («дикие») — 563 гол., в т. ч. 456 самок.

К 1975 г. на ферме насчитывалось уже более 9 тыс. самок основного стада, а к началу двенадцатой пятилетки — 15 040 гол. Основное направление хозяйство держит на увеличение массива «диких» норок, поголовье которых в настоящее время составляет 9400 самок.

Развитию звероводства под Одессой способствовала крепкая материально-техническая база. Освоение основных фондов в год составило до 1 млн руб. В 1974 г. был введен в эксплуатацию холодильник емкостью 1,5 тыс. т, в 1977 г. пустили новую кормокухню, в 1978 г. принят в действие цех первичной обработки пушнины. За время эксплуатации этих объектов произведена реконструкция (частичная) кормоцеха и полная — цеха обработки шкурок. Переоборудование кормоцеха позволило специалистам хозяйства усовершенствовать технологический процесс кормления зверей: ввести в осенний период раздельное кормление племенного и забойного поголовья. В цехе были установлены 2 комбайна И-76, 2 комбайна КПА-69 (один из которых перерабатывает условно-годные корма), 2 варочных котла ГВК-2,8, паровой котел для варки дрожжей, ванна для пастеризации молока и резервная линия. Скомпонованное в одном помещении оборудование позволило увеличить переработку кормов до 40 т в день. Однако как сам кормоцех, так и все оборудование морально устаревают и потому в перспективе — строительство нового цеха.

Реконструкция забойного цеха позволила хозяйству проводить обработку 70 тыс. шкурок в очень сжатые южными условиями сроки. В этом цехе ни один процесс не пересекается с другим, что создает условия для организации поточного метода обработки шкурок. Сам цех представляет собой двухэтажное здание с примкнутым вплотную ангаром. В нем производится приемка, съемка, обезжиривание шкурок. Затем они поступают на правку и сушку, откатку в барабанах, после чего лифтом поступают на второй этаж, где проходит чистовая обработка и сортировка шкурок. Здесь же пушнина упаковывается и с помощью тельфера выгружается в автомашины.

Некоторая модернизация, а именно установка транспортера на съемке шкурок, позволила увеличить производительность труда съемщиков на 10%. Обезжиривание шкурок происходит на машинах марки ЦС-165. Каждая машина смонтирована в кабине, освещение люминесцентное, вентиляция кабин принудительная. Дообезжиривание — ручное, ножи из оргстекла. В цехе чистовой обработки вместо пылесосов установлены компактные станки для очистки шкурок от опилок и пыли. Пропускная способность цеха повысилась с 2 до 4 тыс. шкурок в сутки. Дальнейшее усовершенствование позволит уже в текущей пятилетке увеличить пропускную способность цеха до 7 тыс. шкурок в день.

Некоторые усовершенствования введены и в холодильнике. Установка секций позволила специалистам производить закладку и хранение кормов по срокам заготовки и также по срокам их скармливать. В перспективе — контейнерное хранение всех мясных кормов. Рыба хранится на поддонах. В холодильнике используются электрокары.

50 ЛЕТ ХАНТЫ-МАНСИЙСКОМУ ЗВЕРОВОДСТВУ

В хозяйстве имеется три фермы, на которых расположено 8 бригад, а девятая бригада готовится к сдаче в 1987 г. Всего зверомест на ферме 49,6 тыс., а также 800 зверомест в изоляторе, расположенном в 300 метрах от фермы. Здесь же расположен и ветеринарный пункт. Содержание зверей шедовое, поение летом шланговое, зимой поим зверей горячей водой, которая подогревается в специальных котлах. Раздача кормов с июля по конец ноября механизированная, с помощью кормораздатчиков, в холодное время и в период воспроизводства кормление с ручных напольных тележек, двухразовое в сутки.

Метод труда с 1971 г.— бригадный. За коллективом закреплено 1880 самок с соответствующим количеством самцов. В бригаде 8 основных и 3 подменных зверовода. За каждым основным работником закреплено 235 самок. С бригадой заключены до-

лектив 3-й бригады (бригадир Н. П. Корчагина), получивший за 1985 г. красный выпелл и диплом Центросоюза. Лучших показателей в работе добиваются звероводы Л. А. Кирилова, Л. П. Вашестик, В. Н. Волчкова и многие, многие другие.

Большое внимание администрация, партком, общественные организации уделяют вопросам социальной жизни. Центральная усадьба хозяйства — это современный благоустроенный поселок, в котором имеется детский сад «Норсика» на 70 мест, медицинский пункт, столовая, Дом культуры с вокально-инструментальным ансамблем, хором, танцевальной группой. Хорошие условия созданы для занятий физкультурой и спортом. А в перспективе хозяйства — дальнейшее строительство жилых домов, магазинов, быткомбината, закладка фруктового сада, развитие коммунальных услуг.

Разведение клеточных зверей в округе началось с завоза 25 серебристо-черных лисиц из Тобольского совхоза в 1936 г. Сейчас на 24 зверофермах содержится 15,5 тыс. лисиц основного стада. Средний выход молодняка в расчете на самку достиг 4,5 гол.

В прошлом году лисоводы округа продали государству 51,5 тыс. шкурок на 9 млн руб. Клеточная пушнина, производимая в колхозах и совхозах, занимает 20 % общего объема сельскохозяйственной продукции и дает 80 % всей прибыли.

Высоких показателей ежегодно добиваются звероводы совхоза «Казымский», которыми руководит лауреат Государственной премии Галина Георгиевна Канева. Здесь от каждого 10 серебристо-черных лисиц получают по 55 шенков. На такой же уровень вышла Ягурьяховская ферма Ханты-Мансийского госпромхоза; по 50 шенков от 10 самок выращивают звероводы совхоза «Карымский» и рыбколхоза «Красная Звезда».

В распространении передовых приемов разведения лисиц в наших условиях активно участвуют специалисты Ханты-Мансийской сельскохозяйственной опытной станции и госплемрассадника. В двенадцатой пятилетке перед звероводами округа стоят серьезные задачи по интенсификации производства, улучшению качества клеточной пушнины и снижению ее себестоимости.

В. Н. РИМСКИЙ,

директор
Ханты-Мансийского госплемрассадника
по разведению пушных зверей

Год	Количество основных самок, тыс. гол.	Деловой выход молодняка, гол.	Средняя реализационная цена шкурки, руб.	Произведено продукции на 1 работника, тыс. руб.	Прибыль, тыс. руб.	Уровень рентабельности, %
1981	13,4	3,8	47,9	9,8	489,5	25,7
1985	14,1	5,4	57,3	18,3	1608,4	57,8

говора о коллективной материальной ответственности.

Каждая бригада имеет свою территорию, огражденную забором, над которым устроен сетчатый козырек (в месте соединения установлена полоса из оцинкованной стали шириной 35 см).

Учитывая южное расположение хозяйства, для предотвращения тепловых ударов зверей солнечная сторона каждого шеда затенена камышовыми матами. Для борьбы с птицами часть внешней стороны шеда от верхнего края до скоса крыши засечена сеткой. С этой же целью предполагаем дополнительно устанавливать трапезиевидные козырьки, которыми после кормления зверей будет закрываться корм на сетках. Намеченная на текущую пятилетку реконструкция клеточного хозяйства и кормоцеха позволит увеличить основное поголовье до 20 тыс. самок.

Хозяйство в одиннадцатой пятилетке выполнило все производственные показатели. Коллектив неоднократно становился призером во Всесоюзном конкурсе на лучшее звероводческое хозяйство потребительской кооперации. О результатах нашей финансово-хозяйственной деятельности в прошедшей пятилетке можно судить по данным таблицы.

В авангарде соревнования идут коммунисты и комсомольцы. Уже не один год победителем выходит кол-

внося свой скромный вклад в выполнение решений XXVII съезда КПСС, хозяйство в первом году двенадцатой пятилетки получило молодняка норки на основную самку 5,15 щенка.

За счет сверхпланового поголовья продано 7,5 тыс. гол. племмолодняка на сумму свыше 600 тыс. руб., сдано государству пушнины на сумму около 4,0 млн руб. Всего в двенадцатой пятилетке хозяйство планирует реализовать 347 тыс. шкурок на сумму 18,8 млн руб. и продать молодняка на племя 5000 гол. на сумму 408,0 тыс. руб.

Завершился первый год двенадцатой пятилетки. Его результаты радуют. Дополнительно к плану труженики «Одесского» реализовали продукции почти на 600 тыс. руб., общий объем производства превысил 4 млн руб. Но мы отчетливо понимаем, что достигнутые результаты лишь начало большого пути, на котором за счет повышения производительности труда, улучшения качества пушнины при неизменном снижении материальных и трудовых затрат и экономии ресурсов предстоит выйти на принципиально новые рубежи в звероводстве.

П. Ф. ВДОВЕНКО,
дважды Герой Социалистического Труда,
директор Одесского зверохозяйства
Центросоюза

Из прошлых публикаций

Вицинспектор корпуса лесничих О. В. Маркграф в январе 1903 г. обратился к Министру земледелия и государственных имуществ с докладом «Русский зоопромышленный парк», который был в этом же году издан в виде книги с иллюстрациями.

В докладе обосновывалось создание отрасли звероводства в сельском хозяйстве России, приводились проекты и сметы царков (звероферм), а также координирующего центра — «Отдела зоопромышленности при Обществе Естествоиспытателей С.-Петербургского Университета». Автор книги — известный русский путешественник и зоолог, потомственный лесничий. Его отец в начале XIX века много сделал для развития лесного и культурного («правильного») охотничьего промысла в Смоленской и Московской губерниях. Наиболее интересные выдержки из этой фактически первой в России книги о звероводстве приводятся ниже.

(Продолжение на стр. 11)

Повышать квалификацию

Вот уже 20 лет при НИИ пушно-го звероводства и кролиководства им. В. А. Афанасьева действует школа повышения квалификации работников отрасли, которая служит крупным учебно-методическим центром. Слушателями школы являются директора и главные специалисты, зоотехники, ветеринарные врачи, экономисты хозяйств, управляющие и бригаиры звероводческих и кролиководческих ферм.

К обучению привлекаются производственники из большинства союзных и автономных республик нашей страны, однако основное число слушателей (50...60 %) представляют специализированные совхозы Зверопрома РСФСР. Ежегодно осуществляется обучение 8...10 потоков специалистов разного уровня квалификации. В одиннадцатой пятилетке переподготовку прошли 1075 человек.

Учебная работа в школе координируется и направляется методическими объединениями по следующим дисциплинам: разведение и селекция зверей, кормление, ветеринария, кролиководство. В состав объединений входят ведущие ученые института, работники аппарата Зверопрома РСФСР, представители администрации, представители школы. Их заседания проводятся регулярно перед каждым заездом слушателей: подробно корректируются учебные программы очередного потока с внесением в них новых данных, касающихся вопросов интенсивных технологий по каждому виду пушных зверей и кроликам; утверждается расписание занятий, преподавательский состав. Важно подчеркнуть, что для чтения лекций по многим циклам приглашаются и главные специалисты передовых хозяйств. Активно пользуемся мы помощью и опытных преподавателей из Всероссийской высшей школы управления агропромышленным комплексом.

В программах обучения каждого потока обязательно предусмотрен обмен опытом работы, в ходе которого слушатели выступают с сообщениями о передовых приемах ведения определенных производственных процессов.

За школой закреплены три базовых зверосовхоза: «Родники», «Пушкинский» и «Салтыковский». В них проводятся выездные занятия в форме бесед-дискуссий с главными специалистами этих хозяйств.

Большое внимание администрация школы уделяет культурно-массовой работе. На каждом потоке из числа слушателей избирается актив, в обязанности которого входит проведение всех мероприятий, связанных с организацией культурного досуга. За время учебы наши подшефные имеют возможность подробно ознакомиться с экспозицией ВДНХ СССР, побывать во многих достопримечательных местах столицы и Подмосковья, посетить театры, музеи, выставки.

В 1985 г. вступило в эксплуатацию новое здание школы, расположенное на территории НИИПЗК в пос. Родники Московской обл. (его фотография помещена на IV стр. обложки). В пятиэтажном корпусе размещено 5 лекционных аудиторий и 4 лаборатории для проведения практических занятий по ветеринарии и анализу качества кормов.

Школа имеет библиотеку с читальным залом, актовый зал для демонстрации кинофильмов, кабинеты для преподавательского состава.

Общежитие, находящееся в здании школы, рассчитано на 110 слушателей, которые размещаются по 2 и 3 человека в комнате. Для отдыха на каждом этаже имеются холлы с телевизорами.

В настоящее время ведутся большие работы по оснащению аудиторий и лабораторных помещений современными оборудованием, приборами, наглядными учебными пособиями.

Все это вместе взятое позволяет с оптимизмом смотреть в будущее, с уверенностью говорить о том, что повышение квалификации кадров отрасли находится на правильном пути.

О. В. КУЗНЕЦОВА,
заведующая лабораторией
школы повышения квалификации
работников клеточного пушного
звероводства и кролиководства
при НИИПЗК им. В. А. Афанасьева

СЕЛЕКЦИЯ НА УКРУПНЕНИЕ

Сокольское зверохозяйство занимается разведением норок и лисиц. Основное стадо первых насчитывает 14 450 самок, в т. ч. стандартных темно-коричневых и серебристо-голубых по 6075 гол., сапфир — 2300. Селекцию на укрупнение ведем в течение многих лет. Начали ее в 1974 г. с бонитировки всего поголовья и оценки родителей по качеству потомства, выявили особей, хорошо передающих по наследству нужные качества (размер, качество опушения). Одновременно с наращиванием поголовья создавали отделения с учетом размера зверей, не упуская из виду качество опушения. Осенью выбраковывали целые пометы, где замечали подмокание у щенков или тертость в области промежности. В целях укрупнения норок местной селекции, повышения качества их опушения и расширения стада стандартных зверей завезли в течение двух лет из «Вятки» (Кировская обл.), «Судиславского» (Костромская обл.) и «Гауи» (Латвийская ССР) 1750, в т. ч. 700 самцов. Всех прибывших животных разместили в одной бригаде и с учетом размера рассадили по отделениям.

В 1977 г. из «Пушкинского» совхоза (Московская обл.) поступило 300 серебристо-голубых норок (203 самки и 97 самцов). Всех самок и соответствующее количество самцов разместили на одном отделении, а остальных использовали на местных норках. Цель завоза была такая же, как и по стандартной норке: укрупнение зверей собственного стада, улучшение их окраски, качества опушения.

ОЦЕНКА ШКУРОК КРАСНЫХ ЛИСИЦ

В зверохозяйстве «Вятка» (Кировская обл.) создано стадо красных клеточных лисиц. Исходными формами послужили красная вольная лисица камчатского кряжа и серебристо-черная, разводимая на ферме хозяйства. За последние пять лет получено более 5 тыс. шкурок, и производство их с каждым годом возрастает. Лисиц этого типа разводят и в других хозяйствах, но расширение поголовья в некоторой степени сдерживается отсутствием ГОСТа на их пушнину. Шкурки оценивают по соглашению сторон, ориентируясь на ГОСТ 2790—78 «Шкурки лисицы сереб-

В 1979 г. в селекции по укрупнению норок стали учитывать не только живую массу, но и длину тела. Измерили всех взрослых самок и самцов стандартной окраски. Если к этому периоду стадо состояло в основном из самок с длиной тела 35...39 см (74,4 %), а выше 45 см не было ни одной, то через пять лет картина резко изменилась: 38...39 см — 42 %, 40...43 см — 58 %. Среди самцов 1985 г. до 48 см не было ни одного, 48...51 см — 76,2 %, 52...55 см — 23,8 % (1979 г. — 24,8, 72,5 и 2,7 % соответственно). На 1986 г. в стаде оставляли молодых самок с длиной тела не менее 40 см, самцов — не ниже 50 см.

В основном закончили формирование племенной бригады серебристо-голубой норки (2025 самок, 405 самцов), которая укомплектована крупными, высокоплодовитыми зверями. Данные признаки хорошо передаются по наследству не только в нашем хозяйстве, но и в тех, куда поступает племенной молодняк. При комплектовании стада на 1986 г. оставляли молодых самцов с длиной тела выше 49 см, самок — 40 см. По размеру серебристо-голубое поголовье характеризуется следующим образом (%): молодые самцы 49...50 см — 77,8; 51...53 см — 22,2; старые — 85,6 и 14,4 соответственно; молодые самки 39...41 см — 73,4; 42...44 см — 26,6; старые — 91,3 и 8,7. Особо крупные звери сконцентрированы в двух отделениях (450 самок и 90 самцов). В одном (обслуживает А. П. Ступак) собраны самки с длиной тела 42...45 см, самцы — не ниже 51 см, на другом (Н. В. Скакун) размер самок 43...44 см, самцов — свыше 51 см. В прошлом году работница отдела получила самку от каждой самки в среднем по 6,5 щенка, в 1985 г. — 6,4; на втором — 6,0 и 6,5 соответственно. На 15 октября живая масса самок составляла в среднем (г): стандартные 2705, серебристо-голубые — 2495, сапфир — 2270; самок — 1350, 1330 и 1200 соответственно.

Направленную на укрупнение норок селекцию поддерживаем сбалансированным

питанием, организму раннюю подкормку щенков, обильно кормим животных с июня по ноябрь, осуществляем контроль за ростом молодняка путем регулярного взвешивания и визуального осмотра. Рацион для всего поголовья общий (табл.).

В период гона (с 1 по 18...20 марта) кормим самок один раз из расчета 1,8 порции на голову, самцов — два раза (даем подкормку). В первую половину беременности (с 20 марта по 5 апреля норки получают по 2,3...2,5 порции рациона, но при этом суточная доза протеина на зверя не опускается ниже 24 г, с 6 апреля увеличиваем ее до 25 г/гол., с 10 апреля снижаем энергетический уровень рациона до 2,2...2,1 порции. Чтобы не снизить валовый протеин в связи с уменьшением порции, с первых дней апреля вводим в корм гидролизин из расчета 2 мл/гол., с 10 апреля доводим его до 5...6 мл/гол. и так продолжаем кормить до мая пока большая часть молодняка начинает поедать весь корм. Гидролизин раздаем работницам, которые смешивают его с полученным кормом непосредственно перед раздачей зверям. Моцион для беременных создаем медленной кормежкой; возбужденные звуком кормовоза животные длительное время активно двигаются по клетке. Питание лактирующих самок умеренное.

В период беременности и лактации вареных кормов не даем и исключаем такие субпродукты, как говяжьи трахея, калтык, сычуг. Вводим в рацион сахарную крошку (1...1,5 г на порцию), а в конце мая до октября свободный жир (в кашу). Вареные субпродукты и БВК входят в рацион в конце июня, когда отсаженный молодняк начинает хорошо поедать фарш. С сентября увеличиваем дачу зерновых и доводим ее в октябре—ноябре до 10...12 г на порцию, овощных — до 15...18 г.

В работе над укрупнением зверей мы достигли неплохих показателей. Взять хотя бы прошлый год. В расчете на самку получено 5,6 щенка, в т. ч. по стандарт-

Месяц	Обменная энергия рациона, ккал на 1 гол.	Переваримые питательные вещества, г на 100 ккал		
		протеин	жир	БЭВ
Основное стадо				
Январь	239,8	10,8	3,5	4,9
Февраль	209,3	11,0	3,5	4,3
Март	236,9	10,6	3,4	5,2
Апрель	243,4	11,1	3,1	5,3
Май	466,3	10,4	3,2	5,7
Июнь	250,0	9,3	4,5	4,3
Июль	240,0	8,3	5,2	3,7
Август	240,0	8,9	4,8	3,7
Сентябрь	240,0	9,5	4,4	4,2
Октябрь	240,5	9,3	3,6	5,8
Ноябрь	250,8	9,8	3,6	5,8
Декабрь	255,3	9,8	3,6	5,5
Молодняк				
Июнь	170,0	9,3	4,5	4,3
Июль	318,0	8,3	5,2	3,7
Август	371,0	8,9	4,8	3,7
Сентябрь	355,0	9,5	4,4	4,2
Октябрь	367,0	9,3	3,7	5,8
Ноябрь	279,9	9,8	3,6	5,8

ной норке — 5,9, серебристо-голубой — 5,7, сапфир — 4,4, себестоимость 1 гол. молодняка 33,97 руб. Произведено особо крупных шкурок самцов (%): стандартных — 91,5, серебристо-голубых — 88,0, сапфир — 77,2; особо крупных и крупных самок — 93,6; 92,3; 83,4 соответственно; реализационная цена шкурки (руб.): стандартной — 60,5, серебристо-голубой — 57,4, сапфир — 64,0; зачет по качеству 109,0; 100,5; 100,1 % соответственно. Уровень рентабельности хозяйства — 73,5 %. Но сделано далеко не все. Предстоит творчески поработать над улучшением окраски опушения норок сапфир, дальнейшим совершенствованием стада стандартных темно-коричневых, серебристо-голубых зверей.

З. А. БРУСОВА,
главный зоотехник Сокольского хозяйства
Львовской обл.

ристо-черной, беломордой, платиновой и платиново-беломордой, снежной и чернобурой невыделанной».

Сопоставив сортировку красных шкурок хозяйства (778 шт.) с пушиной вольных зверей камчатского кряжа (299 шкурок), поступивших на фабрику «Белка», и используя отчетные данные о размерах серебристо-черных шкурок хозяйства «Вятка», выявили следующее: продукция красных лисиц несколько мельче серебристо-черных. По отчетным данным за ряд лет удельный вес серебристо-черных шкурок первого размера составил 78,5 %, а красных — лишь 38,6 %. Видимо, к классификации пушнину по размерам нужно подходить с другими мерками. Например, к первому размеру относить сырье не короче

80 см и не уже 12,5 см; ко второму — 60...79,9 и 12,5 соответственно; шкурки длиной менее 60 см считать низкозачетными. Расчеты показали, что согласно таким требованиям удельный вес крупной пушнины составит примерно 70 %.

В «Вятке» производят в основном лисьи шкурки ярко-красного и красного цвета, т. е. наиболее желательного (табл.). Среди продукции вольных зверей такой пушнины 16,3 и 54,8 % соответственно и красно-серого тона 28,9 %.

На общий тон окраски опушения существенное влияние оказывает наличие ряби, которая образуется за счет светлой зоны остевых волос в области гранны и занимает значительную площадь шкурки. Не учитывать ее при определении цвета нельзя. К первому цвету мы относили пушнину, волосистой покров которой был ярко-красного или красного цвета со слабо выраженной рябью (кольцо на стержне кроющих волос оранжевого или желтого цвета) или без нее и с серой подпушью с красными вершинами. Ко второму — с таким же цветом, как и в первом, но с ярко выраженной рябью (кольцо на стержне кроющих волос от светло-желтого до бе-

лого цвета); к третьему — шкурки с сероватым оттенком (вершины пуховых волос красные с желтоватым оттенком, у основания серые).

Красные шкурки с синевой на кожной ткани хребта и без синевы практически не различались по длине волос, пышности и блеску. Их целесообразно относить к первому сорту. Сырье с несколько недоразвитым по высоте опушением и ярко выраженной синевой по всей площади — ко второму сорту.

При определении группы пороков придерживались тех же принципов, что и при оценке серебристо-черных. Но, учитывая, что несколько редковатый волосистой покров на лопатках характерен для красных шкурок, не считали это признаком линьки.

Заинтересованный подход к разработке стандарта и прейскуранта цен на шкурки клеточных лисиц красного типа сделает их разведение рентабельным.

Л. Я. ВЕРХОВКИНА,
ВНИИ охотничьего хозяйства и звероводства
им. проф. Б. М. Житкова

Год	Количество шкурок, шт.	Цвет шкурок, %		
		ярко-красные	красные	светло-красные
1982	262	67,5	32,0	0,5
1983	414	74,9	21,0	4,1
1984	102	65,3	31,2	3,5

НАШ ОПЫТ РАЗВЕДЕНИЯ ЛИСИЦ

Основное стадо серебристо-черных лисиц в совхозе «Родники» насчитывает 1100 самок и 220 самцов. Исходным поголовьем послужили звери, завезенные из хозяйств «Пушкинский» (Московская обл.), «Бирюлинский» (Татарская АССР), «Раку» (Эстонская ССР) и «Вилькия» (Литовская ССР).

Племенная работа на ферме направлена на создание стада лисиц, дающих молодняк высокого качества, т. е. крупного размера, с густым уравненным волосяным покровом с нормальной, слегка утяжеленной вуалью. Селекционируемый тип зверей — средневолосый, с длиной ости не более 70 мм. Племенное ядро в количестве 40 % основного поголовья удовлетворяет потребность фермы в племенном молодняке.

Самки характеризуются высокой воспроизводительной способностью. За ряд лет плодовитость составила (гол. в расчете на самку): 1984 г. — 6,6, 1985 г. — 6,8, 1986 г. — 6,3; выход щенков соответственно 5,8, 5,8, 5,5 гол. Отход молодняка за период выращивания колеблется в пределах 1,7...2,2 %.

В последние годы значительно увеличился выход шкурок 1-го размера: если в 1983 г. их было 17,9 %, то в прошлом году 76,7 %, а пушнины 1-го цвета — в пределах 50 %. Рентабельность лисоводства в 1986 г. составила 56 %. Дальнейшее повышение этого показателя мы видим в улучшении цвета, увеличении количества нормальной продукции, а также шкурок с 90...100 % серебристостью.

Неплохие, на наш взгляд, показатели фермы обусловлены достаточно высокой квалификацией рабочих и бригадира,

а также рядом особенностей организации работ в периоды гона и щенения зверей.

В отличие от многих ферм мы подсаживаем самцов к самкам, а не наоборот. К 10 января ссаживаем всех молодых особей в группе по 3 гол. в разгороженные 3-местные клетки и ежедневно подсаживаем к ним самцов. Это, по нашим наблюдениям, стимулирует у самок ускорение течки и улучшает оплодотворяемость. Тот факт, что в течение ряда лет основная масса молодых зверей спаривается в те же сроки, что и старые, говорит о том, что мы на правильном пути. Одновременное щенение тех и других способствует более высокой сохранности новорожденных, так как есть возможность отсадки слабого или из больших пометов молодняка к старым лисицам, проверенным по материнским качествам.

При шедовой системе гона каждая работница отделения кроме основных самцов имеет 2...3 так называемых «выявителей», которым отводится роль определения хода течки у партнерш для наиболее благоприятных сроков покрытия закрепленным производителем. Кроме того, работница тщательно контролирует состояние петли и следит за поведением зверей. Изменения наружных половых органов фиксирует бригадир совместно с работницей и записывает на обратной стороне трафаретки самки. Это позволяет оперативно сравнивать ход течки у данной особи. Покрываются самки, как обычно, на второй день после отворачивания хвоста, но обязательно, перед тем как пустить к ней самца, бригадир с работницей еще раз осмат-

ривают петлю, чтобы убедиться, что она готова к покрытию в данный момент. При определенных сомнениях самку еще раз проверяем у «выявителя» и, если его поведение подтверждает, что она в охоте, подсаживаем к ней основного самца на следующий день.

После того как встреча партнеров состоялась, работница в течение 5...6 дней наблюдает за самкой и лишь при затухании петли считает ее оплодотворенной и высаживает в родильный шед. Такой метод работы обеспечивает 100 % покрытие самок и минимальное количество пропустовавших (0,4...0,9 %).

Покрывать лисиц прощупываем всех в обязательном порядке, и, если у самки 4 и меньше эмбрионов, берем ее на строгий учет для направленного кормления (больше, чем у других, уменьшаем порцию корма во второй половине беременности).

Кормление племенных животных осуществляем в соответствии с принятыми нормами и в зависимости от физиологического состояния зверей (таблица).

В 1-ю половину беременности они получают корм по поедаемости, во 2-ю — сокращаем количество порций на голову и особенно резко уменьшаем их в последние 10 дней до щенения. Но делаем это не огульно, а обязательно учитывая физиологическое состояние самки (для очень худых уменьшаем порцию незначительно).

В период щенения осмотр гнезд проводим комиссионно (работница отделения, бригадир фермы и закрепленный врач), а за дальнейшим развитием молодняка следит работница. Слабым щенкам на месте оказываем необходимую помощь, т. е. ветврач подкормочно вводит им набор витаминов, затем работница их отогревает в бригадном домике и подкармливает материнским молоком. Проверяя новорожденных, обязательно осматриваем и прощупываем самку: нормально ли закончились у нее роды, какое состояние сосков и есть ли молоко.

Все эти мероприятия и позволяют нам получать довольно высокий выход щенков и обеспечивают хорошую сохранность новорожденного молодняка.

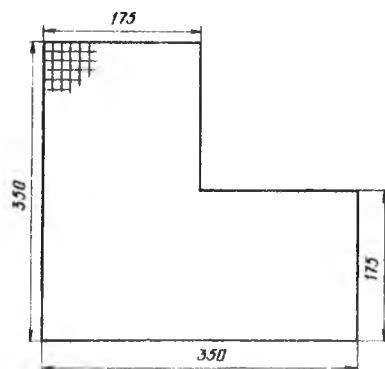
И. М. МИРОНОВА,
зоотехник лисо-песцовой фермы
совхоза «Родники» Московской обл.

Питательность рациона	Месяц					
	1	3	4	7	8	12
Переваримые питательные вещества, г на 100 ккал:						
протеин	9,6	9,5	10,1	8,1	8,4	9,3
жир	4,4	4,4	4,1	5,0	4,7	4,2
углеводы	3,9	3,9	4,1	4,3	4,6	4,6
Обменная энергия, ккал в день на 1 гол.	421	526	632	608	695	585

СЕТЧАТАЯ ВСТАВКА В ДОМИК

В зверосовхозе «Мамоновский» Калининградской обл. с 1983 г. вместо традиционных поддонов, используемых только в период щенения, с января по май (до подкормки щенков) стали применять сетчатые вставки, которые просты в изготовлении, долговечны, хорошо дезинфицируются и в 2 раза дешевле деревянных и сетчатых поддонов.

Проведенные опыты показали, что использование вставок, не повлияв на показатели воспроизводства стада, уменьшило расход подстилки на 30 %, сократило пролажу и выпадение щенков в 3,8 раза. В опытной группе (149 самок) выпало 17 гол., в контрольной (148) — 44.



Размеры этой простой конструкции зависят от габаритов домика. На рисунке показана вставка (измерения в мм), применяемая в «Мамоновском». Своей узкой стенкой она упирается в дно домика под лазом, а противоположной широкой фиксируется под сетчатой крышкой в верхней части, что создает достаточную жесткость крепления.

В настоящее время сетчатые приспособления для домиков применяются на всем поголовье норок.

В заключение остается сказать, что экономический эффект от использования новшества в расчете на 1 гол. основного стада составил 3 руб. 05 коп.

Б. С. ЦВИК

ПРИНЦИП ОЦЕНКИ КТУ

В практике звероводства на Таймыре применяются бригадная и индивидуальная формы организации труда. Та и другая имеют как положительные, так и отрицательные стороны. Фактором, способным соединить позитивные моменты обеих форм, является коэффициент трудового участия.

Согласно рекомендациям НИИ пушного звероводства и кролиководства для определения КТУ сначала выделяется 7...8 групп, по которым устанавливается коэффициент для распределения коллективного заработка в соответствии с лимитом набранных баллов. При начислении баллов принимаются во внимание такие анкетные данные, как стаж работы, образование, стажировки, т. е. показатели, которые далеко не всегда соответствуют деловым качествам работника, в отличие от звания «Мастер животноводства», которое присуждается в основном за достигнутые результаты.

Особенность предлагаемого нами способа определения КТУ заключается в том, что каждый зверовод имеет в своем активе 120 базовых баллов (по 10 за месяц). Звероводам, имеющим звание «Мастер животноводства» II или I класса, количество базовых баллов увеличивается на 10 и 20 %. В течение года производится увеличение или снижение количества баллов в соответствии с нижеследующими условиями:

Показатели (факторы)	Баллы
Повышающие	
Увеличение выхода молодняка лисиц на 1 июня сверх среднего по ферме уровня на 0,1 щенка	4
Увеличение выхода молодняка песцов на 1 июля сверх среднего по ферме уровня на 0,1 щенка	2
Объявление в приказе благодарности или другое поощрение за высокую интенсивность и качество труда (за каждое)	2
Обслуживание отделения зверей при отсутствии основного зверовода за 1 день	0,328
Понижающие	
Уменьшение выхода молодняка лисиц на 1 июня ниже среднего уровня по ферме на 0,1 щенка	4
Уменьшение выхода молодняка песцов на 1 июля ниже среднего уровня по ферме на 0,1 щенка	2
За каждый нерабочий день	0,328
Неправильное распределение корма	1...5
Упущения в племенной работе	1...5
Антисанитарное состояние рабочего места	1...5
Нарушения трудовой дисциплины	1...10

Ежемесячно на совете бригады рассматриваются случаи нарушений технологической и трудовой дисциплины и определяется размер удержания в баллах (от 1 до 10). Совет бригады вправе устанавливать дополнительные критерии оценки и налагать взыскания за частые случаи нарушений технологических норм содержания зверей.

При подсчете баллов за рабочие дни нужно определить количество баллов, приходящихся на 1 рабочий день. Для этого базовое количество баллов делим на 365 рабочих дней. Для рядового зверовода, имеющего 120 базовых баллов, на 1 рабочий день приходится 0,328 балла (120:365), мастера I класса, имеющего

144 балла, — 0,394 (144:365) и т. д. В конце года цена одного рабочего дня в баллах помножается на количество отработанных дней и подсчитывается сумма баллов за отработанное время по каждому звероводу. К этому количеству баллов добавляются баллы за повышающие факторы и отнимаются за понижающие.

При обслуживании одного отделения (в отсутствие основного работника) несколькими звероводами начисленные за данное отделение баллы распределяются между ними пропорционально отработанному времени. На размер аванса, выплачиваемого в течение года, динамика изменения количества баллов не влияет. Размер аванса начисляется исходя из расценки за обслуживание зверей.

В конце года после подсчета суммы, причитающейся за продукцию, рассчитывается цена 1 балла, для чего сумма за продукцию делится на количество оставшихся баллов. Таким же методом распределяется причитающаяся за хорошую работу премия.

Разработанный принцип оценки КТУ был опробован на звероферме ОПХ «Потоповское» (Таймыр) и показал себя достаточно эффективным. Так, если до внедрения коллективного подряда в 1983 г. выход молодняка песцов составил 8,4 щенка на основную самку, среднесдаточная цена шкурки 73,5 руб., то в 1984 г. после внедрения коллективного подряда выход молод-

«Мастер животноводства II класса» (10 %), количество баллов 150, цена 1 рабочего дня 0,411 (150:365 дн.). За отработанных 334 дня ей начислено 137,4 балла (334×0,411). При среднем выходе молодняка песцов по бригаде 9,58 щенка на основную самку по отделению Харлановой получено 10,2 щенка, за что дополнительно начислено 12,4 балла. В течение года удержано 8 баллов. В итоге на конец года осталось 141,7 балла. За продукцию начислено 1181,8 руб. (8,34×141,7) и премия 355,3 руб. (141,7×4,6).

Самый высокий выход молодняка песцов получен по отделению А. С. Болина (10,4), за что начислено 16,4 балла, но удержано за нарушения трудовой дисциплины 30 баллов. Самый низкий выход по отделению Т. Е. Верещагиной — 8,2 щенка, за что удержано 27,6 балла.

Таким образом, бригадный метод организации труда с применением коэффициента трудового участия устраняет обезличку, которая имеет место в коллективах, где не используется КТУ. В то же время он способствует повышению материальной заинтересованности каждого зверовода в увеличении продуктивности в целом по бригаде, так как от этого зависит индивидуальный заработок.

А. Д. ИГНАТОВИЧ, В. С. ВОРОНОВ, Е. Т. РОЙ
НИИ сельского хозяйства Крайнего Севера

Из прошлых публикаций

Звероводство ценных промысловых животных — не есть проблема: оно осуществлено почти столетними трудами нашего северного и сибирского населения.

Развитию этого дела надо помочь, потому что оно полезно и при наших ресурсах общаает получить столь широкое распространение, что обратится в важную хозяйственную отрасль северной и средней полосы России.

Полезность звероводства: непосредственная и косвенная. Непосредственная — ясна сама по себе. Косвенная — состоит в выгодном использовании отбросов промысловых хозяйств, побочных продуктов некоторых производств, «неудобных» угодий и проч.

Создать нужную и надлежащую обстановку для приручения и размножения зверей сейчас очень трудно и во всяком случае непосильно населению. Дело это требует серьезной поддержки Правительства, выделения капитала и осуществимо путем организации «добывных» стоянок и особых парков.

* * *

Ошибаются те, кто думает, что звероводство непрерывный удел одного Севера. Разводимые в неволе животные достигают высших качеств, если человек руководит их племенным подбором и способом питания.

Наши северяне уже и теперь кое-что достигли в направлении улучшения волосяного покрова пушных зверей. Молодняк они кормят обильно, чтобы шкурка была размером больше. За 5...6 нед. до зимней линьки они так убавляют пищу, что доводят животное близко к голодной смерти, отчего получается много пуха и длинный тонкий мех.

(Продолжение. Начало на стр. 7)

ПРИСПОСОБЛЕНИЕ ДЛЯ ВЫВОРАЧИВАНИЯ ШКУРОК

Специалистами совхозов «Мурманский» (Мурманская обл.) и «Соловьевский» (Сахалинская обл.) совместно с сотрудниками ОПКБ НИИПЗК разработаны конструкции и изготовлены опытные партии пневматических и механических приспособлений (ПВШ) для выворачивания норковых шкурок, снимаемых «чулком».

В «Мурманском» пневматический станок ПВШ-1 (рис. 1) состоит из двух труб разного диаметра 1 и 2 (сварены между собой внизу таким образом, что образуется кольцевая межтрубная полость), рычага 3, штуцера 4, крана 5, тяги 6, педали 7, пружины 8, опоры 9 (три ножки) и насадки 10 (имеет в основании конусное отверстие), шарнирно закрепленной при помощи поворотной скобы 11 на трубе 1. Сжатый воздух к приспособ-

лению подается от компрессора, к которому можно подсоединить несколько ПВШ.

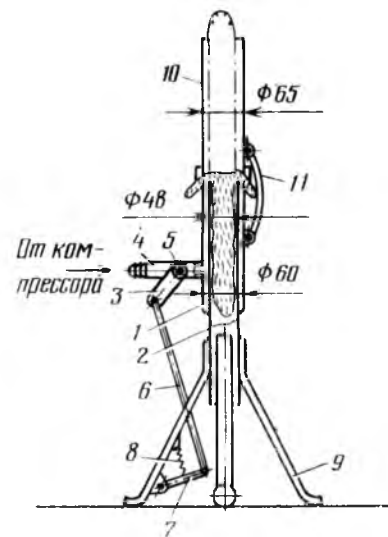
Выворачивание шкурок производится следующим образом. Насадка 10 откидывается, и шкурка с предварительно сложенной конвертом головной частью закладывается во внутреннюю трубу 2. Задние лапки и хвост заворачиваются на край трубы 1 и прижимаются насадкой 10 при установке ее в вертикальное положение. Затем нажатием педали 7 открывается кран 5 и сжатый воздух, подаваемый в межтрубную кольцевую полость через штуцер 4, выталкивает шкурку вверх, одновременно выворачивая ее.

Техническая характеристика станка: производительность — 300...350 шкурок/ч, давление воздуха при выворачивании

шкурок самцов — 0,25...0,3 МПа, самок — 0,2...0,25 МПа, масса — 12 кг.

В «Соловьевском» разработано механическое приспособление (рис. 2), состоящее из труб 1 и 2, муфты 3,

Рис. 1. Пневматическое ПВШ



Новый объект пушного звероводства



РЕЧНАЯ ВЫДРА

Речная выдра (*Lutra lutra*) распространена довольно широко. Однако всюду этот крупный полуводный хищник малочислен, а в некоторых районах в результате интенси́вного промысла, загрязнения среды, разрушения местообитаний исчез вовсе. Для сохранения этого уникального вида необходимо проводить работу по разведению зверька в неволе.

пушновит № 1 — 10, КJ — 0,3, глюконат и глицерофосфат кальция — по 0,5, летом — зеленую траву, отруби — по 0,5, молочную смесь (в порошке) — 5. Так как в лактацию самки предпочитают рыбу, норму ее увеличиваем до 500 г. Все продукты даем в натуральном виде, мясо — кусочками по 15...30 г; минеральные и витаминные добавки скармливаем вместе с основными кормами.

О брачном периоде и продолжительности беременности речной выдры высказываются противоречивые мнения. В условиях Новосибирского зоопарка гон зарегистрирован с 27 февраля по 19 июля. Продолжительность беременности варьировала от 51 до 78 дн., в среднем приблизительно 60 дн., плодовитость 1...3 щенка. В размножении участвовали два самца, другие половой активности не проявляли. Возможно, это связано с патологией органов размножения или неполнозрел-

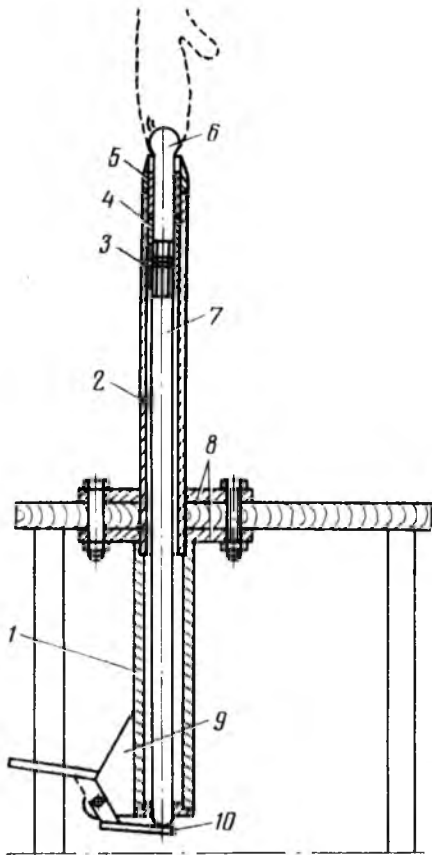
лостью животных. Практикуем подсадку самцов к самкам и наоборот. Результат как в первом, так и во втором случае положительный.

Течку у самок определяем по припухлости половой петли, повышенной активности, издаванию характерных для выдр призывных звуков; у самцов наблюдается увеличение семенников. Пришедших в охоту зверей ссаживаем парами и оставляем вместе на 7...15 дн., после чего самца относим на место. Во время гона выдры ведут себя весьма агрессивно по отношению к людям, ухаживающим за ними. Спаривание наблюдать очень трудно, так как нередко оно происходит в воде, а на суше чаще всего в вечерних сумерках. Ему предшествуют продолжительные игры, сопровождающиеся характерным «стрекотанием» и отрывистым резким свистом. Продолжительность койтуса 2...30 мин. Ежедневные спаривания наблюдались в течение 3...7 дн., после чего активность хищников снижалась и появлялась агрессивность к особи другого пола. Один самец может покрывать в течение периода спаривания несколько самок. После полового акта производителя можно пересадить к другой особи, используя преимущество полиэстрального цикла.

О приближающихся родах можно судить по следующим признакам: за 3...4 дн. до щенения самка занимается интенсивной постройкой гнезда, за 1...2 дн. обычно отказывается от корма, менее подвижна, осторожна в движениях. Роды продолжаются от 1 до 2 ч. Новорожденные покрыты пепельно-серым пухом длиной

В Новосибирском зоопарке на протяжении последних шести лет речная выдра регулярно размножается. За этот период получено и выращено 16 щенков. Содержимое зверей в условиях, приближенных к природным. В просторных выгулах (350 × 600 × 250 см) устроены бассейны (объем до 5 м³) и домики размером 115 × 60 см, имитирующие норы выдр. Пол на территории выгула засыпан толстым слоем песка, в летний период часть его выстилаем дерном, декорируем корягами, пнями, камнями, гладкими стволами деревьев, на которых хищники предпочитают кормиться и отдыхать.

В теплое время года кормим выдр 2 раза в день, с наступлением холодов — 3 раза, так как корм замерзает в течение 10...15 мин и звери едят его неохотно. В рацион кормления хищников (табл.) вводим различные добавки (г/гол.): зимой — гидропонную зелень — 5...7,



пружины 4, конусного наконечника 5, фасонного зажима 6, оси 7, фланцев 8, кронштейна 9, педали 10. Для удобства работы станок закрепляется на столе с помощью болтов. В рабочее положение ПВШ приводится нажатием на педаль 10 и выводом зажима 6 в верхнее положение. На него надевают шкуру ротовой частью, заводя верхнюю губу под фасонную прорезь, и фиксируют ее, отпустив педаль. Выворачивают шкуру путем перемещения ее по внешнему диаметру трубы и, освободив зафиксированную губу, снимают нажатием на педаль 10.

Габаритные размеры ПВШ — 1375 × 230 мм, масса — 3,5 кг, производительность — 200...250 шкурок/ч.

Пневматическая машина, действующая по принципу ПВШ-1, разработана также Харьковским ЦКТБ Центросоюза и изготавливается одним из киевских заводов.

Все перечисленные приспособления дают положительный эффект только при строгом соблюдении режима сушки сырья, т. е. недопущении его пересушивания (мездра в этом случае сохраняет гибкость и эластичность).

В. Г. КОЗЛОВ
ОПКБ НИИ пушного звероводства и кролиководства им. В. А. Афанасьева

Из прошлых публикаций

(Продолжение. Начало на стр. 7)

Особенно ценные у нас пушные звери: морская выдра (называемая камчатским бобром), пресноводная выдра, бобры речные, голубой и белый песец, черная лисица, соболь, котик и некоторые другие.

Северянами издавна промышленно заготавливаются белые и голубые песцы в возрасте, когда они уже самостоятельно принимают твердую пищу. Добыв, их сажают в прочные срубы под землей или содержат на укрепленных чердаках русских изб.

Занимаются их разведением преимущественно жители, проживающие в районах тундровой полосы, причем голубым песцом — чаще в Восточной Сибири, на Камчатке и Командорских островах. Белые песцы редки в западной части Северной Сибири, но это не исключает возможности их разведения гораздо южнее: в лесной полосе и даже в пределах Московской губернии.

По мнению северян, песцы податливее к приручению, нежели лисицы. Из любого десятка песцов, содержащихся в срубках, всегда найдутся один-два, которые охотно идут к рукам. А казалось бы, какую привязанность можно чувствовать к человеку, который их держит в темнице и показывается раз в сутки, чтобы бросить кусок «падали», рыбы и т. п.

Год от года этот зверек все убывает и убывает, особенно наиболее ценные его сорта. Вот им и надо заняться. Причем не только приручить, но размножить и улучшить племенным подбором. В питании он невзыскателен, потребляет много растительной пищи, в том числе морошки и других ягод.

Черная лисица или «чернобурая», как ее часто называют, видимо, и прежде была редкостью. У нее очень ценный мех. Некоторые экземпляры шкурок ценятся свыше 300 руб. Приручается она также легко, как наша лисица, и способна размножаться в неволе.

Напрасно думают, что разведение соболя требует непременно наличия хвойного леса, в котором он питается более распространенными в нем кедровыми орешками, ягодами и т. д. Это справедливо лишь для дикого животного. Как показал опыт с ручными соболями, они вполне удовлетворяются мышами.

Много шансов в пользу выгодности разведения соболя дает факт его разнопородности, который свидетельствует, что подбором производителей мы можем получить породы высокой степени ценности.

(Продолжение на стр. 15)

2 мм. Рождаются они беззубыми, с закрытыми слуховыми проходами. Длина тела 160...180 мм, хвоста — 54...67, ступни задних лапок — 18...20, передних — 17...20 мм, масса тела варьирует от 100,2 до

место (лучше всего иметь в вольере несколько гнездовых камер).

Впервые щенки покидают гнездо в 45 дн. Самка постоянно следует за ними, не допуская к корму и воде. Только с 2-мес

Группа зверей	Калорийность суточной нормы	Корма, г/гол.		
		мясные	рыба	куриные яйца, шт.
Взрослые в период покоя				
май — сентябрь	900...1400	500...700	200...400	—
октябрь — апрель	1250...1600	700...900	100...200	1
Самки в период лактации	1600...1800	800...1000	300...500	1
Молодняк в возрасте:				
4 мес	450...650	200...300	100...200	0,5
6 мес	700...900	300...400	200...300	0,5

132,7 г. Через 2 нед после рождения начинает меняться цвет волосаго покрова, который к месячному возрасту принимает окраску взрослой особи. Щенки к этому времени достигают 800...840 г. Прозревание наступает на 27...30-й дн. Материнский инстинкт у выдры развит довольно сильно. Первые несколько дней самка практически не покидает гнездовой камеры. Выйдя для принятия корма или дефекации, тщательно прислушивается. Услышав писк, моментально возвращается к детенышам; в случае опасности отчаянно защищает их. Наблюдать за развитием потомства очень трудно, так как потревоженная мать обязательно перетаскивает щенков в другое

возраста они начинают самостоятельно принимать пищу, делают попытки плавать в бассейне. Отсаживаем молодняк в отдельные выгулы через 75...90 дн. после рождения. Если роды состоялись в конце апреля — начале мая, то от выдры можно получить в течение года еще один помет. По нашим наблюдениям самки становятся половозрелыми в 2...2,5 года, а у самцов возраст пока не установлен.

Р. А. ШИЛО, М. А. ТАМАРОВСКАЯ
Новосибирский зоопарк

В

1985 г. в стране насчитывалось 2688 венских голубых самок и 470 самцов, серебристых — соответственно 1872 и 330. Среди других пород они занимают седьмое и восьмое места.

Кроликов породы венский голубой разводят в основном в хозяйствах двух союзных республик: РСФСР — 65,9 %, Украинская ССР — 25,0 %. Наиболее крупные фермы расположены в Татарской АССР (совхозы «Луч», «Матюшинский», «Раифский»).

Животных породы серебристый можно разводить в различных зонах страны. Они хорошо приспособлены к шедовой системе содержания и при полноценном кормлении легко переносят холод. Больше половины серебристого поголовья (57,6 %) находится на фермах Украинской ССР и 29,1 % в РСФСР. Ведущее хозяйство — совхоз «Бирюлинский» Татарской АССР. Анализ экспериментальных данных свидетельствует, что от венских голубых и серебристых можно получать высококачественное сырье. Эти животные не уступают по многим показателям другим перспективным породам.

По материалам обследования ведущих хозяйств кролики породы венский голубой отличаются выносливостью, крепкой конституцией, пропорциональным телосложением. Голова у типичных представителей породы легкая; грудь широкая и глубокая; спина достаточно широкая, несколько удлиненная; пояснично-крестцовая часть и круп достаточно широкие, округлые; конечности мускулистые, прямые, крепкие. Живая масса взрослых особей колеблется в пределах 4,6...5,0 кг, длина туловища в среднем составляет 57 см, обхват груди за лопатками — 36 см. Крольчихи характеризуются высокой молочностью и хорошими материнскими качествами; молодняк обладает достаточной жизнеспособностью. Для этих животных характерна однотонная сизовато-голубая окраска волосяного покрова с более светлой подпушью без пятен и темных волос.

У кроликов породы серебристый хорошо выражены мясные формы. Им присущи: крепкая конституция, правильное телосложение; характерно для них сбитое, компактное туловище; глубокая и широкая грудь; прямая, широкая и хорошо омускуленная спина, заметно расширенная в пояснично-крестцовой части; крепкие, правильно расставленные конечности; широкий, округлый круп с хорошо развитой мускулатурой. Средняя живая масса полновозрастных кроликов 4,5...5,3 кг, длина тела 57 см, обхват груди за лопатками 36 см. Молодняк отличается мясной скороспелостью. У типичных представителей породы окраска волосяного покрова серебристая, равномерная по тону на всех участках тела. Лишь кончик мордочки, уши, конечности и верхняя часть хвоста

КРОЛИКОВОДСТВО НАУКА И ПЕРЕДОВОЙ ОПЫТ

Совершенствовать породы венский голубой и серебристый

окрашены значительно темнее, чем туловище. В зависимости от соотношения в волосяном покрове черных и белых волос встречаются особи, отличающиеся по тону окраски, которая может быть темно-, средне- и светло-серебристая.

По данным бонитировки на начало 1986 г., средняя живая масса кроликов основного стада породы серебристый составляла 5,2 кг, а по венским голубым колебалась в пределах 4,6...4,9 кг и достигла максимальной величины в совхозе «Луч». На этой же ферме подавляющая часть поголовья венских голубых была представлена высшими бонитировочными классами — «элита» и «первый». В остальных хозяйствах на долю элитных самок приходилось от 14,8 (совхоз «Матюшинский») до 85,5 % («Раифский»). По породе серебристый высококлассных животных было 75,8 %.

Те и другие кролики обладают достаточно хорошей воспроизводительной способностью. Деловой выход молодняка в расчете на самку по венским голубым достигал 24,6...33,2 гол., а по серебристым 27,8 гол. Особи селекционных групп во всех совхозах имели более высокую воспроизводительную способность, чем в пользовательном стаде, что свидетельствовало о правильном направлении племенной работы с животными.

О достаточно высоком качестве племенного поголовья свидетельствуют показатели бонитировки. Так, в трехмесячном возрасте средняя живая масса ремонтного молодняка породы венский голубой колебалась по совхозам в пределах 2,0...2,2 кг, а породы серебристый составила 2,5 кг. Классный состав ремонтных самок представлен в основном животными классов «элита» и «первый». В совхозе «Луч» их было 80,1 %, «Раифском» — 85,6 %,

«Матюшинском» — 84,7 %, по породе серебристый — 91 %.

Высокое качество стада подтверждает и объем продажи молодняка на племя. Всего в 1985 г. было реализовано 8560 гол., в т. ч. венских голубых 5128 гол., серебристых 3432 гол. Все свидетельствует о том, что животные этих пород соответствуют необходимым требованиям. Поддерживая породные качества на высоком уровне, следует направить внимание на численность поголовья. Кроме того, у венских голубых следует увеличить живую массу в среднем на 150 г, то есть обеспечить ее прирост у трехмесячного молодняка на 70 г. А за счет повышения массы тела и улучшения качества волосяного покрова довести количество элитных животных по комплексу признаков до 85...90 %. Поскольку кролики породы серебристый по живой массе основного стада близки к элитным животным, дальнейшее ее увеличение можно не планировать.

Особое внимание должно быть обращено на консолидацию стада по типичной для породы окраске. Селекцию венских голубых нужно направить на создание поголовья одного тона голубой окраски без седых волос; серебристых — среднего тона с чисто белой окраской кольца и черными вершинами волос.

Т. К. ВАЛУЕВА,
НИИ пушного звероводства и кролиководства
им. В. А. Афанасьева

Книга — почтой

В магазине — опорном пункте ВО «Агропромиздат» имеется в продаже «Учебная книга кролиководы» (Авторы В. Н. Помыткин, В. Н. Александров, М.: Агропромиздат, 1985).

Она предназначена для подготовки рабочих в средних сельских

профессионально-технических училищах. В ней в кратком изложении освещаются основные сведения по биологии, анатомии и физиологии кроликов, их кормлению, разведению и содержанию. Соответствующее внимание уделено породам кроликов, племенной работе с ними, продукции кролиководства и организации кормовой базы. В отдельных главах приводятся необходимые мате-

риалы по организации производства и механизации трудоемких процессов на фермах, а также сведения по зоогигиене и ветеринарной профилактике.

Учебник может быть использован при профессиональном обучении рабочих на производстве. Полезен он будет и для кролиководов-любителей.

Гранулы из рапса

В кролиководческом совхозе «Рошинский» Тюменской обл. возделывается кормовая культура — яровой рапс, которая дает с 1 га более 200 ц зеленой массы (урожайность семян 20 ц) и отличается высоким содержанием в ней протеина. Для выяснения возможности скармливания ярового рапса кроликам провели опыт по частичному включению в их рацион гранул из этой культуры.

Таблица 1

Показатели, г	Группа		
	I	II	III
Потреблено корма в т. ч. гранул из рапса	152,4	157,7	153,4
Кормовая единица	127,4	113,7	109,4
Сырой протеин	26,4	27,4	26,8
Сырая клетчатка	21,3	28,9	28,8
Кальций	1,4	2,3	2,3
Фосфор	0,8	1,3	1,4
Каротин, мг	11,5	13,2	3,0

Таблица 2

Группа	Переварено азота корма, г	Баланс азота, г	Коэффициент использования азота, %	
			от принятого	от переваренного
I	2,4	1,1	47,1	74,5
II	2,7	1,9	69,6	91,3
III	2,9	1,9	63,3	90,7

Таблица 3

Группа	Переваримость питательных веществ, %						
	сухое вещество	органическое вещество	сырой протеин	сырой жир	сырая клетчатка	БЭВ	сырая зола
I	74,2	74,3	63,2	77,5	38,6	77,6	53,8
II	73,2	73,8	76,2	81,8	41,1	78,8	56,0
III	74,0	74,7	69,7	80,2	40,0	76,9	55,8

С этой целью в 1985 г. из 210 кроликов калифорнийской породы, отсаженных от самок в возрасте 50 дней, сформировали три группы по 70 гол. в каждой. Эксперимент продолжался в течение 100 дней. Подопытный и контрольный молодняк содержался в одинаковых условиях; поение крольчат осуществлялось автоматически.

Животные контрольной группы (I) в качестве основного рациона (ОР) получали гранулированный комбикорм, приготовленный в хозяйстве по рецепту ПК 90-1. В 100 кг его содержалось (г): корм. ед. — 83,6, сырого протеина — 17,3, сырого жира — 3,8, сырой клетчатки — 13,5, каль-

ция — 0,89, фосфора — 0,55 и обменной энергии — 0,88 МДж. Согласно схеме опыта кроликов кормили тем же комбикормом, что и контрольных, с той лишь разницей, что его частично замещали гранулами из рапсовой муки: II группа на 30 %, а III — 40 % протеина ОР. В таблице 1 приведена питательность суточных рационов, рассчитанных по фактически съеденным кормам, из которой видно, что молодняк II и III групп практически съедает одинаковое количество гранул из травы рапса (36 и 38 % соответственно от протеиновой питательности рациона контрольной группы).

Наблюдения за ростом и развитием молодняка показали, что рационы с рапсом обеспечивали потребность животных в питательных веществах. Если в начале опыта живая масса кроликов во всех группах составляла в среднем 1221...1224 г, то через 100 дней она была (г): I — 2963±170; II — 3248±140; III — 3145±200. В среднем за сутки животные прибавляли (г): I — по 17,4; II — 20,2; III — 19,2. Затраты корма на 1 кг прироста массы составляли (кг корм. ед.): I группа — 7,3; II — 5,6; III — 5,7, т. е. при выращивании подопытного молодняка израсходовано на единицу прироста на 1,65 кг корм. ед. меньше, чем в контроле.

Высокая оплата корма в опыте, по-видимому, произошла за счет более интенсивного использования азота корма (табл. 2) и лучшей переваримости питательных веществ рациона (табл. 3).

В конце опыта провели убой животных (возраст 150 дней). Масса тушек в контро-

ле составила в среднем 1450±25,1 г, во II группе — 1563±58,1 г, III — 1560±35 г, т. е. кролики, получавшие гранулы из рапса, были тяжелее контрольных на 113 и 110 г, или на 7,8 и 7,6 % соответственно.

Интересна также и экономическая сторона опыта. Производство 1 ц крольчатины (в живой массе) обошлось хозяйству (руб.): I группа — 327,14; II — 306,99; III — 302,73.

В. О. ОГАЙ,
директор совхоза «Рошинский»
Тюменской обл.
А. Д. БОГОМОЛОВ,
НИИ сельского хозяйства Северного Зуралья

Из прошлых публикаций

(Продолжение. Начало на стр. 7)

Недостаточно наблюдательные охотники выражали сомнение, что лисицы, песцы и соболь оставят свои «кровожадные» инстинкты. На это скажу: запустите лягавого щенка, кормите его неправильно, даже впроголодь, и он сейчас же начинает рвать цыплят. Лаек в селениях Севера держат почти все лето на привязи, иначе они рвут овец и «портят» птицу. Из этого не следует, что их надо гнать из состава домашних животных. За первыми прирученными пушными зверями придется тщательнее наблюдать. Они вовсе не так кровожадны, как это принято думать. Часть их пищи составляет: морошка, смородина, рябина, кедровые орехи, коренья, а также жуки и грызуны.

Особое значение автор придавал личности руководителя — специалиста первых ферм. Он наряду с прочим, по мнению О. В. Маркграфа, должен:

знать свое держать высоко, памятуя, что служит для основания нового государственного дела народнохозяйственного значения;

любить природу и животных; быть благонадежным: не увлекаться картами, вином, корыстью, а жизни городской предпочитать деревенскую;

быть находчивым, готовым к пребыванию в глуши годами, в суровых условиях севера, сопряженных с относительными лишениями;

свою заботу и внимательность устремлять исключительно на цели добычания, успешного выращивания и приручения ценных промысловых зверей;

в названной области быть начитанным, собирать литературу по изучению отрасли;

семьянин предпочитается бездетному, причем желательно, чтобы и подруга его жизни была помощницей ему в деле звероводства, в этом случае ей может быть присвоен оклад денежного содержания;

желательна выдержанность характера, административная хозяйственность и властьность, только в этом случае он может рассчитывать занять впоследствии должность смотрителя парка, т. е. получить в распоряжение много людей и довольно сложное хозяйство.

Подготовлено по материалам книги О. В. Маркграфа «Русский зоопромышленный парк», С.-Петербург, 1903 г.

Книга высылается наложенным платежом. Заказ направлять по адресу: 191186, г. Ленинград, Невский проспект, д. 28, магазин № 1, «Дом книги», отдел «Книга — почтой».

Высылается наложенным платежом книга *Мининой И. С., Леон-*

тюка С. В. Как разводить кроликов. — М.: Колос, 1984. Цена 60 коп.

Заказ направлять по адресу: 480096, Алма-Ата, ул. Бейзабекова, 190, магазин «Книга — почтой».

Научные основы звероводства (под редакцией В. А. Берестова). Л.: Наука, 1985. Цена 2 руб. 80 коп.

Очерки по физиологии пушных зверей (под редакцией В. А. Берестова). Л.: Наука, 1987 (III кв.). Цена 1 руб. 50 коп.

Эти книги можно заказать по адресу: 197345, Ленинград, ул. Петрозаводская, д. 7, магазин «Книга — почтой».

Наверное, лучше всяких слов любую работу могут охарактеризовать цифры, в которых преломляется экономическая эффективность дела, его коэффициент полезного действия. Вот почему не стану рассказывать о том, какой заботой с давних пор окружены в наших местах кролики. Назову лишь данные, характеризующие деятельность районного общества кролиководов и звероводов-любителей за последние 15 лет. В девятой пятилетке его членами было продано государству 265,8 тыс. кроликов живой массой 796,8 т и 279,9 тыс. кроличьих шкур на сумму 2,3 млн руб.; в десятой пятилетке соответственно 327,3 тыс. гол. (1055 т) и 288,5 тыс. шкур на 2,9 млн руб.; в одиннадцатой — сумма реализации продукции превысила уже 3 млн руб.

Среди многих факторов, обеспечивших неуклонный рост экономики отрасли, особо хотелось бы выделить следующий. При активной поддержке районного комитета партии и его первого секретаря А. Т. Тарасенко общество хозяйственным способом, опираясь на своих активистов, по-

У КРОЛИКОВОДОВ И ЗВЕРОВОДОВ ЛЮБИТЕЛЕЙ

Опираясь на экономические рычаги

строило племенную кролиководческую ферму, рассчитанную на содержание 360 самок основного стада. Важность и полезность этого дела, несмотря на довольно ощутимые затраты (более 40 тыс. руб.), очень скоро почувствовали все владельцы индивидуальных крольчатников. По существу, кардинальным образом была решена такая острая проблема, как своевременное обеспечение любителей племенным молодняком. Но здесь исподволь возник вопрос качества товара, который мы предлагаем населению. До сих пор не можем

сформировать на нашей ферме массив действительно высококлассных животных хотя бы двух-трех пород. Завозили кроликов и из зверосовхоза «Петровский» Полтавской и из колхоза «Днипро» Черкасской и из совхоза им. Кирова Киевской областей. И все, как говорится, мимо кассы: поголовье обладает низкой продуктивностью, подвержено всевозможным заболеваниям. Куда мы только ни обращались с просьбой помочь в решении этого очень важного для нашей организации вопроса, но понимания нигде не нашли. Между тем, с учетом расту-

В прошедшей пятилетке любительское кролиководство в нашем Брюховецком р-не сильно сдало свои некогда крепкие позиции. Если в 1984 г. члены общества Роскроликозверовод отправили в продовольственные ресурсы страны 110 т диетического мяса, то через пять лет — вдвое меньше. На естественный в такой ситуации вопрос: почему произошло снижение основного показателя труда любителей? — ответ долго искать не надо. Ведь за это же время численный состав организации сократился с 2 тыс. человек до 500, т. е. в 4 раза. Конечно, очень большое влияние на снижение поголовья кроликов в индивидуальных хозяйствах оказала эпизоотия животных, охватившая район в начале пятилетки. Но ведь случилось это несчастье пять лет назад, при той высокой плодовитости и скороспелости, которыми обладает кролик, восстановить основное стадо можно было бы очень скоро. Однако этого не произошло. Люди, в силу обстоятельств забившие животных, не хотели возвращаться к занятию, доставлявшему им «лишние хлопоты». Действительно, одно дело вырастить кроликов, другое — продать по той цене, на которую они «тянут». Работники заготовительных организаций, которым было предоставлено право закупки животных по стоимости, согласованной со сдатчиками продукции, очень скоро забыли об этой обязательной взаимности и стали, как говорится, монопольно диктовать любителям свои условия: сегодня принимаем животных по 2 руб. 20 коп. за килограмм

Требуют интересы дела

в живой массе, завтра — по 2 руб., а послезавтра, глядишь, и по 1 руб. 80 коп. А ведь все кролиководы, даже с самым малым опытом, отлично помнили тот порядок, при котором сдаваемые государству животные оценивались из расчета 2 руб. 80 коп. за килограмм в живой массе. Держать кроликов на домашней ферме в такой ситуации стало если не накладно, то по крайней мере низкоэффективно, доходы у большинства любителей превышали расходную часть очень незначительно. Одним словом, материальная заинтересованность населения в максимально высоких трудовых результатах была основательно подорвана. А если учесть, что и моральные факторы, призванные стимулировать высокопроизводительную работу, использовались, мягко говоря, не всегда и далеко не лучшим образом, станет понятным массовый отток любителей из отрасли.

Президиум районного совета общества Роскроликозверовод во главе с председателем А. Н. Ивченко тщательно проанализировал создавшееся положение. Оно усугублялось и тем обстоятельством, что зачастую в большую проблему вырастал, казалось бы, элементарный вопрос реализации животных на приемных пунктах: то у заготовителей нет тары, то некому производить убой кроликов, то одно, то другое. Активистам общества было совершенно ясно: без

четкой программы действий, согласованной по всем позициям с работниками райзаготконторы, дело с мертвой точки не сдвинуть. Надо сразу подчеркнуть, что большую поддержку усилиям президиума общества оказал районный Совет народных депутатов. Мало того что райисполком «надавил» на заготовителей, заставив их на паритетных началах сесть за стол переговоров с любителями, обществу было предоставлено благоустроенное помещение, в котором разместились его руководящие органы, есть возможность собраться в кругу единомышленников, обсудить интересующие всех вопросы. Одновременно в распоряжение кролиководов передано несколько хорошо оборудованных складов, позволивших снять с повестки дня такую острую проблему, как качественное хранение концентрированных и других видов кормов.

Первый год двенадцатой пятилетки должен был показать, насколько верный путь избрали в районе для возрождения былой славы отрасли. Работа идет по нескольким направлениям. Прежде всего во всех первичных организациях развернута широкая пропаганда любительского кролиководства среди населения, на конкретных примерах, взятых, как говорится, из жизни, показывается доступность, полезность и эффективность этого дела в любом приусадебном хозяйстве. В районе есть

щей популярности общественных крольчатников, их несомненной целесообразности как с точки зрения организационной, так и экономической, было бы, видимо, правильно централизовать, сосредоточить в руках вышестоящих кролиководческих инстанций заботу о такого рода фермах. Инициатива на местах зачастую обязательно требует поддержки «сверху», в противном случае она начинает пробуксовывать и нередко увядает на корню.

Другая проблема, уже не один год дождающаяся решения. Речь о качестве концентрированных кормов, предлагаемых для питания кроликов. Ежегодно в нашем Лохвицком р-не членам общества в зачет сданной продукции реализуется до 400 т питательных гранул. На первый взгляд — цифра замечательная. Но когда начинаешь разбираться, то оказывается, что в этом очень большом количестве нет ни одного килограмма, приготовленного по специальной кроликовод-

ческой рецептуре. А это влечет за собой значительный отход молодняка в отрасли. Понимаю, что полемический задор не может заменить серьезного анализа существа вопроса, но, право, причины, которые в качестве контраргументов выдвигают представители комбикормовой промышленности, не выдерживают никакой критики. Они привнесены в нашу сегодняшнюю жизнь из вчерашнего дня, от них веет косностью мысли, нежеланием перестраивать свою работу в русле современных требований партии. И опять же здесь требуется более активная и решительная позиция областных, краевых, республиканских советов нашего общества, т. е. органов, способных на соответствующем уровне вмешаться в сложившуюся ситуацию и склонить ее все-таки в пользу кролиководства.

Ф. М. ГРЕСЬ,
председатель президиума
Лохвицкого районного совета общества
кролиководов и звероводов-любителей
Полтавской обл.

любители, ежегодно продающие государству по 200 и более килограммов крольчатчины в живой массе. Это В. Д. Снаговский, А. Н. Сорокин, П. М. Дергалев и другие. А один из старейших членов общества Савелий Иванович Ткаченко довел этот показатель до 1200 кг. Опыт передовых сдатчиков продукции должен быть общим достоянием — такой своего рода девиз взят на вооружение райсоветом общества.

По настоянию заготконторы и с ее деятельным участием стала осуществляться работа по улучшению породного состава стада, повышению продуктивных качеств животных. Что это дает, объяснять, наверно, не надо. При одной и той же затрате материальных средств и физических усилий хозяйство-репродуктор, как показывают подсчеты, приносит в 2 и более раза высокую отдачу, нежели обычная ферма. Выиграли прежде всего на качестве шкурок, большой живой массе кроликов. Именно эти параметры и определяют потолок цен договоренности, который поднялся нынче в районе до 2 руб. 60 коп.

Заготовители в массовых количествах стали завозить высококачественный молодняк из других регионов страны, значительно возросло в Брюховецкой количестве собственных репродукторов.

Решена и такая проблема, как снабжение любителей концентрированными кормами. Райзаготконтора установила твердый порядок, согласно которому сдатчики продукции на каждый рубль крольчатчины имеют возможность приобрести килограмм

концкормов, за сданную государству шкурку — 2 кг. Всего членам общества реализовано нынче почти 300 т высокопитательного корма — о таком изобилии прежде приходилось только мечтать. Если б еще удалось получать концкорма, в полном объеме приготовленные для кроликов. Пока же их основную массу (более 70 %) составляют предназначенные для свиноводства, а это не может не отражаться на продуктивности поголовья наших ферм.

Требует решения и другой важный вопрос. Несколько лет назад обществу был выделен участок пахотных угодий, на котором разместили пшеницу. Урожай (почти 200 ц отборного зерна) вполне хватает, чтобы обеспечить потребности в фураже каждого индивидуального хозяйства. А вот со снабжением членов общества сеном и прочими грубыми кормами дело обстоит сложнее. У наших соседей в Тимашевском и Каневском районах в распоряжении по 100 га естественных сенокосов, ясно, такого рода пример заразителен. Однако настоячивые просьбы райсовета нашего общества о выделении аналогичных (пусть и меньшего размера) площадей встречают непонимание со стороны руководителей райагропрома. Думается, интересы общего дела, которым является любительское кролиководство, требуют и совместного решения проблем, еще стоящих перед отраслью.

М. Ф. ЛИПИНСКИЙ
353730, Краснодарский край, ст. Брюховецкая,
ул. Садовая, д. 61, кв. 2

Коротко

Кролиководами мы с женой стали в общем-то неожиданно: поехали в гости к племяннице, а та возьми, да и подари две сукрольные самки. Через 3 дня они принесли потомство, с которого, собственно, и начался наш крольчатник.

Сейчас считаю себя уже довольно опытным любителем. Постоянно сдаю продукцию в заготконтору (кроликов и шкурки), помогаю новичкам, участвую в работе первичной организации общества. Ведь чем больше людей сумеет оценить преимущества кролиководства и займется этим делом, тем успешней будет выполняться Продовольственная программа.

Но, к сожалению, существуют какие-то «мелочи», которые, суммируясь, могут напрочь отбить желание завести кроликов. Например, у меня 7 квитанций на сдачу мехового сырья. Сорт, размер, дефекты у всех шкурок одинаковые, а вот стоимость — разная. Попросил у заготовителя А. Ф. Палкина преискурант цен на продукцию, а он в ответ: «Показывать этот документ сдатчикам запрещено...». На приемном пункте у нас как-то холодно, неприветливо. А разве трудно повесить в помещении листовки и плакаты по кролиководству, оформить стенд с нормативными документами, оборудовать специальную витрину с образцами шкурок? Конечно, нет, единственное — надо захотеть.

Или возьмем такой вопрос, как выделение любителям покосов. Сколько лет он у нас решается, уже никто не помнит. И в то же время совсем рядом есть поселок Бобровский, где все владельцы индивидуальных ферм обеспечены участками, на которых заготавливают грубые корма.

От того, как человек относится к своей работе: энергично, с душой или наоборот, по принципу «моя хата с краю», — зависит в конечном счете судьба любого дела. Очень хотелось бы, чтобы эту простую истину не забывали.

Г. П. УДИЛОВ,
624020, Свердловская обл.,
г. Сысерть, ул. Антропова, д. 15

Знаменательный рубеж

Всего полтора года прошло с тех пор, как в г. Пятигорске было создано общество кролиководов и звероводов-любителей. За столь непродолжительное время его численный состав вырос с 670 до 1165 человек, более чем в 2 раза увеличился объем реализации продукции. План первого года двенадцатой пятилетки пятигорцы выполнили за 9 месяцев. На приемные пункты было отправлено 132 ц мяса кроликов (в живой массе) и 498,7 ц — нутрий, 33,4 тыс. кроличьих и 24,3 тыс. нутриевых шкурок; при общем задании продать продукции на 691,5 тыс. руб. фактическая сумма превысила 950 тыс. руб. (137 %).

Расширяя знания

Недавно Омская областная станция юных натуралистов и опытников сельского хозяйства отметила свое шестидесятилетие. Почти столько же лет на станции работает кружок юных кролиководов. Его история богата интересными фактами, прекрасными традициями. Накоплен большой опыт организации занятий, проведения целенаправленных наблюдений за животными, постановки научных опытов, изготовления наглядных пособий. Из года в год совершенствуются и расширяются знания школьников, которые занимаются в кружке. Теоретические основы закрепляются в процессе большой практической работы на ферме и участке.

Выращивание кроликов предоставляет огромное поле деятельности для юннатов: уход за животными, заготовка кормов, строительство и ремонт клеток, установка поилок и кормушек, проведение санитарных дней, поддержание порядка на ферме и прилегающей территории. И ребята с чувством высокой ответственности, выполняя весь этот объем работ, учатся главному: коллективизму, сознательному отношению к порученному делу.

Основная трудовая единица на ферме — звено, в составе которого, как правило, 5...7 человек во главе со звеньевым, выбираемым самими юннатами из числа наиболее авторитетных и знающих учащихся. Каждому такому коллективу заранее доводится расписание его дежурства по крольчатнику, определяется в деталях

Окрыленные таким успехом, члены общества взяли обязательство до конца года произвести и реализовать мяса и шкурок еще на 163 тыс. руб. и с честью справились и с этой задачей. Таким образом, 1986 г. стал для городского совета Роскроликозверовода как бы знаменательным рубежом: объем выращенной на индивидуальных фермах и проданной государству продукции превысил миллион рублей!

В основе успеха — большая организаторская и агитационная работа, проводимая президиумом общества во главе с ветераном войны и труда Д. П. Чурсиным. Надо особо подчеркнуть, что во всех своих начинаниях кролиководы и звероводы-любители находят самую активную поддержку у местных партийных и советских органов. В частности, благодаря их содействию были составлены совместные мероприятия общества и потребсоюза на всю двенадцатую пятилетку, что позволило расставить четкие акценты в работе, освободило ее от

бытовавшей раньше заседательской суеты, написания огромного и зачастую никому не нужного количества «деловых» бумаг. Характерная деталь: сейчас все вопросы, связанные с развитием любительского кролиководства и звероводства, стали и для заготовителей, и для сдатчиков продукции общими, не делятся, как раньше, на «свои» и «чужие». Но в то же время в технологической цепочке: разведение, выращивание, содержание животных, реализация готовой продукции, — у каждой из сторон, естественно, свои прямые обязанности. Комбикорм любителям выдает заготконтора под контролем президиума Совета из расчета на 1 руб. сданной продукции кролиководства 2 кг и нутриеводства 1 кг.

Чтобы исключить конфликтные ситуации при реализации шкурок, создана комиссия из членов общества (4 чел.), которая осуществляет контроль за правильностью оценки. При приемке присутствует кассир, оплачивающий продукцию на месте. Здесь

фронт и характер предстоящих дел. В «Уголке юного кроликоведа», оборудованном на ферме, можно найти не только всю необходимую информацию, связанную непосредственно с технологией выращивания животных, но и, что особенно важно, ежедневную оценку деятельности каждого звена, отдельных ребят. Вообще, элемент соревновательности, стремление юных кролиководов выполнить ту или иную работу лучше товарищей мы, руководители и организаторы движения, стараемся всячески поддерживать и развивать. Равно как и настойчивое желание наших воспитанников освободиться от порой назойливой опеки взрослых, все операции, связанные с животными, выполнять только собственными силами.

В кружке занимающиеся учащиеся практически всех классов — и только-только переступившие школьный порог, и уже «умудренные жизнью» выпускники десятилетки. Естественно, столь разный возраст юннатов требует учитывать в организации учебно-трудового процесса индивидуальные особенности мальчиков и девочек, их запросы, наклонности. Понятно, что самые юные члены кружка выполняют наиболее простые и легкие задания, например моют кормушки и поилки, раздают поголовью грубые корма, поддерживают на ферме порядок. При этом каждый в обязательном порядке ведет индивидуальный дневник наблюдений за животными, в который вносит особенности поведения кроликов, какие-то интересные, а порой, может быть, и необычные факты из их жизни. Приветствуется, когда дневник иллюстрируется, что, на наш взгляд, развивает

у ребят повышенное внимание к своему делу.

По мере взросления юннатов и приобретения ими кролиководческого опыта соответственно возрастает степень сложности и ответственности поручаемых им заданий. Так, старшеклассники полностью взяли на свои плечи заботу о кормовой базе нашей фермы. Решением руководства станции для обеспечения потребностей поголовья в грубых и сочных кормах в распоряжение кролиководческого кружка был выделен довольно значительный земельный участок, на котором с ранней весны до поздней осени кипит работа. На основе хорошо продуманного и тщательно разработанного севооборота юные натуралисты выращивают многочисленные злаковые травы, бобовые культуры, морковь, сахарную и кормовую свеклу, многие другие растения. В результате, и это предмет нашей особой гордости, весь необходимый для питания поголовья объем кормов дает прифермский участок. «Ветераны» кружка выполняют, естественно, и более сложную опытническую работу. От визуальных наблюдений за животными ребята постепенно переходят к изучению какой-то одной определенной темы, в рамках которой учатся правильно обращаться с кроликами: измерять, взвешивать, оценивать особи — делать самостоятельные выводы. Через 3...4 года занятий члены кружка уже могут самостоятельно составлять ежедневные рационы питания поголовья, рассчитывать потребность в кормах самки с приплодом, всего стада, затраты продуктов на 1 кг прироста живой мас-

же на условиях встречной продажи кроликовод или зверовод-любитель получает комбикорм.

Заготовка продукции и забой животных осуществляются силами общества. Для этого всего в штате есть заготовитель, продавец, убойщик и подсобный рабочий. Заготовитель согласно заявкам на транспорте общества осуществляет «кольцевой» объезд, забирает животных и сразу же расплачивается за них наличными деньгами или через сберегательную кассу. Забой животных производится на убойном пункте, отданном заготовителем на арендных началах обществу. Пункт снабжен двумя холодильными камерами мощностью 800 кг, мясо кроликов и нутрий реализуется через торгующие организации кооперации.

Такое тесное содружество дает самые положительные результаты. Выиграли обе стороны, а самое главное — были устранены препятствия в реализации продукции, что сразу же почувствовал потребитель, т. е. все жители нашего города.

сы и т. д. Одним словом, становятся вполне квалифицированными кролиководами-любителями. И что очень важно, так это их стремление найти как можно более широкий спектр применения своим новым знаниям. Не случайно многие ребята не ограничиваются одним только посещением нашего кружка, а оборудуют небольшие крольчатники в подсобных хозяйствах своих семей, где ведут дело со знанием и высокой экономической эффективностью.

Наверное, следует сказать, что в первом году двенадцатой пятилетки кролиководческая ферма областной станции юных натуралистов реализовала более 200 кг мяса в живой массе, и с учетом продукции, отправленной с домашних крольчатников наших воспитанников, этот показатель увеличивается в 3 раза.

Не только в реальных производственных результатах, но и в трудовом воспитании юношей и девушек, оканчивающих школу, видится огромная польза занятий в нашем кружке. Трудно переоценить эту зачастую главную роль, которую они играют при выборе молодежью самостоятельного жизненного пути. Просто невозможно перечислить всех наших воспитанников, выбравших впоследствии для себя профессию, связанную с сельским хозяйством, с животными. Только в настоящее время в Омских сельскохозяйственном и ветеринарном институтах учатся бывшие кружковцы О. Даугулева, Л. Видякина, А. Айганов, И. Наумчик, О. Трегубова, К. Парфенов, А. Журавлев, Н. Колодова.

Среди традиций, которые сформиро-

ваны на общих результатах работы сказались и целенаправленная деятельность по формированию на индивидуальных фермах высокопродуктивного, свободного от каких-либо заболеланий массива животных. Широко распространилась практика реализации высококлассного племенного молодняка из хозяйств-репродукторов. В минувшем году кроликов таким образом было продано около тысячи штук, приблизительно столько же общество завезло из государственных хозяйств.

Так, умело используя продуманные организационные мероприятия и широкую пропаганду отрасли среди населения, Пятигорское городское общество кролиководов и звероводов-любителей стало играть заметную роль в осуществлении задач, поставленных перед тружениками Ставропольского края Продовольственной программой.

С. Л. СЛАБНИН,
заместитель председателя
президиума Пятигорского городского совета
Роскроликозверовода

ровались за 60 лет существования кружка, есть и такая: каждый наш «выпускник» должен оставить после себя на добрую память какой-либо сувенир. Это может быть альбом фотографий, своими руками сделанный препарат, поделка из шкурки или пуха — в общем, как говорится, все что угодно, но с одним условием: сувенир обязан носить кролиководческий оттенок. Таким образом со ставилась коллекция различных, не побоюсь громкого слова, учебно-наглядных пособий, которые мы активно используем в повседневной работе.

Вспомнила я об этих двух традициях не без умысла. Понятно становится, что кролиководческая ферма стала своего рода молодежным клубом, где никогда не бывает тихо и пустынно. С учетом большого общественного интереса, который она представляет в плане трудовой подготовки и профессиональной ориентации молодежи, было решено предоставить для занятий юннатов новое современное здание, построенное на высоком берегу Иртыша. Оно оснащено отличным клеточным хозяйством, полным набором специального инвентаря, оборудовано различными приспособлениями, помогающими практически исключить тяжелый ручной труд. Сейчас на юннатской ферме есть помещения, в которых можно разместить и музей трудовой славы кружка, и комнату отдыха, а значит, те традиции, о которых я говорила, будут развиваться и множиться.

Я. Г. ВОЙНОВА,
методист Омской областной станции
юных натуралистов и опытников
сельского хозяйства

Спрашивайте — отвечаем

Разъясните порядок получения регистрационного удостоверения на право занятия кустарным промыслом (пошив изделий из шкур нутрий), — просит Н. Д. Дикань из г. Полтавы.

Порядок занятия гражданами индивидуальной трудовой деятельностью в сфере кустарно-ремесленных промыслов регулируется специальным Положением и соответствующими инструкциями по этому вопросу.

Согласно этим документам гражданине, желающие заниматься разрешенными кустарно-ремесленными промыслами, в том числе и пошивом головных уборов из меха нутрий, должны получить в финансовом управлении по месту жительства специальное регистрационное удостоверение. Оно выдается как на целый год, так и на определенный период времени. Рабочие и служащие, занимающиеся указанными промыслами в свободное от основной работы время, также обязаны получить такое удостоверение.

Гражданам, в том числе и инвалидам войны, не умеющим самостоятельно изготовлять разрешенные кустарные изделия либо оказывать услуги, регистрационное удостоверение на право занятия этим промыслом выдавать запрещено.

Можно заранее определить, какой окраски будет потомство у нутрий? (Т. В. Белецкая, Уральская обл.).

Перед спариванием (случкой) нутрий можно определить, какой окраски будет их потомство. Например, от сочетания стандартного самца и самки черного цвета почти весь приплод будет состоять из щенков черного и темно-коричневого цветов. От спаривания стандартного самца с белой самкой получаются детеныши серебристой окраски. Стандартная самка, спаренная с самцом перламутрового цвета, даст потомство серебристого и лимонного цветов. В приплоде черной самки, покрытой белым самцом, окажутся щенки черной окраски. Подробно об этом можно прочитать в наших журналах № 2, 3 за 1982 г. (с. 37, 36).

Производится ли встречная продажа концкормов за сданные шкурки нутрий? (М. Г. Терехов, Ворошиловградская обл.).

Перечнем продукции и сырья, при закупках которых производится на территории Украинской ССР встречная продажа концкормов, шкурки нутрий не предусмотрены. При продаже живых нутрий или мяса в тушках нутриеводам продаются концкорма по нормам, установленным для кроликов.

Увлечен кролиководством

Иван Герасимович Осипов несколько десятилетий преподавал в Лантратовской средней школе, одновременно руководил ученической кроликофермой. Неоднократно его воспитанники занимали призовые места в областном соревновании юннатов, знали об их успехах и в республике.

Выйдя на пенсию, старый учитель завел кроликов в личном подсобном хозяйстве, начал принимать активное участие в делах районного совета общества кролиководов и звероводов-любителей. В 1982 г. его выбрали председателем первичной организации общества в селе Лантратовка и с тех пор ежегодно переизбирают на этой должности. Главный принцип руководителя местных кролиководов — во всем показывать личный пример, прежде всего, конечно, непосредственно в производственных вопросах. За годы одиннадцатой пятилетки И. Г. Осипов отправил на приемные пункты потребкооперации более 2 тыс. кг крольчатины в живой массе. Не это ли хороший пример для подражания односельчан?

Его ферма стала как бы школой передового кролиководческого опыта, в которой каждый желающий по-

лучит самый обстоятельный ответ на все вопросы, связанные с содержанием и разведением животных. Побываем и мы в хозяйстве И. Г. Осипова.

Важное место отводится прежде всего режиму и гигиене кормления поголовья. Раздача пищи осуществляется в строго определенное время: взрослым кроликам и молодянку старше 3-х месяцев 2 раза за день (утром и вечером), в остальных случаях трижды. Суточный рацион распределяется так, чтобы чередовать скармливание отдельных групп кормов. Например, зимой при двухразовом питании утром кролики получают половину суточной нормы концентратов, корнеплоды и силос. Вечером — вторую половину концентратов и сено. При трехразовом питании сочные корма обычно раздаются в более теплые дневные часы. Если появились какие-то новые продукты, хозяин фермы вводит их в рацион постепенно, начиная с небольших доз, и доводит до полной нормы в течение пяти (для взрослых) или десяти (для крольчат) дней. Когда корм вызывает подозрение, закладывает его вначале небольшой группе

животных, за которыми устанавливает наблюдение. Не обнаружив никаких отрицательных явлений, дает всем кроликам.

При составлении рациона Иван Герасимович обязательно учитывает особенности физиологического состояния животных. Наиболее ответственными считает периоды кормления сукрольных и лактирующих самок, а также молодняка в первые 2...3 недели после отсадки от матерей. В это время подбирает для скармливания наиболее доброкачественные и питательные корма (зерновые только в дробленном виде).

Отсаженный молодняк переводит на новый пищевой режим постепенно и осторожно. В первые дни дает крольчатам те же корма, которые они получали, находясь под матерью.

— Исключительно большое значение, — поясняет И. Г. Осипов, — имеют способы подготовки кормов. Ни в коем случае нельзя давать кроликам мокрую траву — это приводит к вздутию желудка и кишечника. Хорошее сено скармливаю без какой-либо подготовки. Обращаю внимание на то, чтобы в кормушки не попадали ядовитые растения.

Корнеплоды расходуются в сыром виде. Всегда тщательно очищаются от земли и нарезаются мелкими кусочками. Картофель скармливается

Нутриеводству — зеленый свет

Выписываю журнал «Кролиководство и звероводство» несколько лет и практически в каждом номере нахожу заметки, в которых речь идет о неудовлетворительном состоянии качества шкурковой продукции нутриеводства. Проблема эта, как я могу судить, очень серьезная. Ясно, что решить ее с ходу, в одночасье нельзя, требуются активные усилия всех заинтересованных, но прежде всего работников заготовительных организаций. Пока же, судя по нашему Сайромскому р-ну Чимкентской обл., именно они проявляют удивительную нерасторопность во всех делах, так или иначе связанных с развитием любительского нутриеводства. И это тем более удивительно, что подобное спокойствие, я бы даже сказал безмятежность, ответственных за развитие отрасли товарищей наблюдается на фоне огромных перемен, происходящих во всех сферах экономической и социальной жизни нашего общества.

Притчей во языцех среди нутриководов-любителей стала повсеместно практикуемая система оценки шкурковой продукции. Основанная на так называемом органолептическом методе, она представляет собой весьма

размытую, зачастую очень приблизительную в точности формулировок шкалу, на основании которой работник приемного пункта одну и ту же шкурку может оценить с разницей до 10 руб. Я отнюдь не собираюсь огульно упрекать заготовителей в нечистоплотности, стремлении обезопасить свои тылы явно заниженной оценкой поступающего от населения сырья. Более того, эту категорию работников в определенном смысле можно даже понять, ведь неточность оценки денежной стоимости шкурок, если она оказывается в пользу сдатчика, покрывают за счет заработной платы. Однако такого рода понимание отнюдь не снимает остроты проблемы.

Не спорю, возможно, мои шкурки, сдаваемые в райзаготконтору (с которой, кстати, у меня заключен договор), действительно соответствуют именно четвертой группе качества второго сорта. Но пусть мне это аргументированно и убедительно докажут. Имею я на это право как человек, вложивший в выращивание животных и большой личный труд, и немалые средства? Между тем доводы, которые приходится слышать каждый раз, разнообразием не отличаются. Обычно приемщик, повертев шкурку

перед глазами, глубокомысленно изрекает: «Слабый мех...» Если же любитель попадает, как говорится, не робкого десятка, да к тому же хоть немного разбирается в прейскуранте на пушно-меховое сырье, то в ход пускается действительно труднооспариваемый аргумент: «Принимаю у вас шкурку по той цене, по которой у меня ее принимает база...».

Что такое «слабый мех»? В конце концов ГОСТ допускает II сорт шкурки с недоразвитой или, наоборот, перезрелой остью. Или такой вопрос: какая разница между четвертой и третьей группами качества (между третьей и второй, второй и первой) II сорта? Или почему в стандарте на невыделанные нутриевые шкурки нет определения точной длины пуховых волос для I и II сортов? Перечень подобных «темных мест», вызывающих недоумение сдатчиков, можно продолжать и продолжать.

Выход из положения при спорных ситуациях в оценке пушно-мехового сырья многим видится в отправке шкурок в необезличенном виде на базы, где совершенно якобы точно определяется истинная стоимость продукции. На мой же взгляд, это является не более чем обходным маневром, мало что дающим в деле истинной борьбы за высокое качество нашей работы. Только на месте, в присутствии сдатчика, всесторонне

вареным в смеси с отрубями или концентратами.

Кормовая база для приусадебного кролиководства пополняется в основном из личного огорода. На нем выращиваются морковь, люцерна, свекла, капуста. Сено заготавливается с неудобий и лесополос, которые отводит кролиководам-любителям местное лесничество. Отдельно заготавливает крапиву, полынь и другие лечебные растения (просушивает и в пучках вывешивает для зимнего хранения).

Проста и удобна шедовая система содержания поголовья с двухъярусным выгулом. Нижний предназначен для самок, а в верхнем находится молодняк. Когда он подрастет, откорм животных осуществляется на выгульных площадках, размещенных на улице.

После реализации кроликов клетки тщательно дезинфицируются (прокаливаются огнем паяльной лампы и подвергаются обильному солнечному облучению).

В хозяйстве И. Г. Осипова самки и самцы основного стада чистопородные. Разводит он белых и серых великанов, русских горностаевых. Применяет межпородное скрещивание. Практикует круглогодичные туровые окролы. Перед окролом и после него строго следит за тем, чтобы у самок

постоянно была питьевая вода. Сразу после родов проверяет и поправляет гнездо, убирает мертвых или слабых крольчат. С первых же дней внимательно следит за их развитием. Если в помете много новорожденных, часть их пересаживает к другой (обязательно молочной или с небольшим пометом) матери. Подкладывает малышей к самке-кормилице очень осторожно (крольчуху при этом удаляет), тщательно очищает от остатков прежнего гнезда, затем укладывает в середину ящика, укрывает пухом, а через 10...15 мин помещает в клетку новую кормилицу.

Молодняк отсаживает в возрасте 40...45 дней, при уплотненных окролах — 28 дней.

Перед забоем животных обязательно определяет окончание линьки. Шкурку снимает сразу. Сначала делает круговой надрез кожи вокруг скакательных суставов задних ног. Шкурку разрезает по задней стороне ног через анальное отверстие. Начинает снимать ее с задних ног, удаляя позвонки из хвоста. После этого тушку подвешивает на палке, продевая ее под сухожилия задних ног. Затем шкуру стягивает вниз. Перед тем как снимать шкурку с головы, подрезает ушные хрящи у основания и кожу вокруг глаз и губ.

Снятые шкурки натягивает на правилки — болванки и осторожно удаляет прирезы жира, мяса, сухожилия и кровоподтеки. Чтобы шкурка равномерно высохла и не имела морщин и складок, расправляет ее на специальной деревянной правилке. Сильно не растягивает, так как от этого волос становится более редким, а качество шкурки снижается. Расправленные шкурки сушит в хорошо проветриваемом помещении при температуре +25...+30 °С. При более высокой температуре мездра шкурки делается ломкой. Строго придерживаясь вышеизложенной технологии, И. Г. Осипов всегда сдает только высококачественные шкурки.

По-настоящему увлечен кролиководством учитель-пенсионер И. Г. Осипов, все свободное время посвящает любимому занятию. И как награда ему за упорный труд, хорошие производственные результаты — общественное признание: фотография ветерана помещена на Доске почета районной организации кролиководов и звероводов-любителей.

С. А. ЛОБКО
349500, Ворошиловградская обл.,
Троицкий р-н, пгт Троицкое,
ул. 1 Мая, д. 24

аргументируя оценку поступившей шкурки, указывая все имеющиеся на ней пороки и дефекты, может квалифицированный заготовитель научить любителя трудиться лучше, продуктивней. Большим подспорьем здесь могли бы стать образцы нутриевых шкурки различных сортов, соответствующие эталонным требованиям ГОСТа. Однако об этом, как правило, остается только мечтать.

Вот и уходят в поисках справедливости на пушно-меховые базы партии биркованной продукции, производители которой в любом случае остаются проигравшей стороной, потому что пассивная переписка и пересылка ни в коей мере не адекватны действительному постижению премудростей первичной обработки шкурки.

В этой связи хочу рассказать одну историю. В апреле прошлого года по инициативе работников райзаготконторы я отправил на Петропавловскую пушно-меховую базу в необезличенном виде 10 нутриевых шкурки. Ответа долго не было. Наконец где-то через полгода пришло сообщение, что, мол, к сожалению, все сопроводительные к посылке документы утеряны, и база, опять же, к сожалению, вынести свой окончательный вердикт по поводу моих шкурки не может. Почему документы утеряны, кем утеряны? Не стал я утруждать себя выяснением этих вопросов, удовлет-

ворился часто употребляемым «к сожалению»... А здесь недавно узнаю, что еще у одного нутриевода-любителя из нашего района повторилась точь-в-точь такая же ситуация; когда же стал специально интересоваться, оказалось, что истории, подобные моей, происходят сплошь и рядом.

Любительское нутриеводство как самостоятельная отрасль, это со всей бесспорностью приходится признать, переживает свои далеко не лучшие времена. С одной стороны, нет недостатка во всяческого рода призывах и лозунгах, агитирующих за нужное стране и народу дело. С другой — очень большое число всевозможных неурядиц в организации закупок продукции и ее отоваривании, нежелание руководящих товарищей на местах, да и, как мне кажется, в центральных отраслевых органах, повернуться наконец лицом к сдатчикам, к их действительным нуждам и запросам. Подобное динамическое «равновесие» ситуации вряд ли естественно и нормально. Склонить чашу весов в сторону конкретных дел, зажечь на пути любительского нутриеводства наконец-то зеленый свет — задача, над решением которой всем предстоит много поработать.

Г. Г. ЛУТЦ
487870, Чимкентская обл.,
Сайрамский р-н, с. Белые Воды,
ул. Фурманова, д. 83

Спрашивайте — отвечаем

До какого возраста лучше использовать самку для размножения? (Е. Л. Панферов, Павлодарская обл.).

В большинстве случаев самок используют для воспроизводства в течение двух лет, хотя при правильном кормлении и содержании они способны приносить и выращивать нормальный по численности приплод до 4-летнего возраста. Самцов также держат до двух лет и реже оставляют более старших.

Объясните причины загрызания щенков самкой нутрии? (В. Г. Светлов, Ивановская обл.).

Причины этого явления могут быть различными. При трудных родах щенки иногда погибают от того, что нутрия захватывает их зубами. Часто самки загрызают или поедают щенков, родившихся мертвыми. Последнее можно объяснить рефлексом поедания последа. Если же нутрии загрызают здоровых щенков, то причина этого — неполноценное кормление самок в период беременности, недостаток в рационе белка, кальция, фосфора, витаминов, особенно А. Такое же явление может быть и при отсутствии сочных кормов.

Коротко

Любой кроликовод-любитель знает, сколько стоит килограмм комбикорма — 18 коп. Цена немалая, но ведь она учитывает очень большой труд, который приходится затратить и земледельцам, чтобы вырастить урожай, и работникам промышленности, чтобы приготовить из него концентрированное питание для животных. Вспомнил об этом на железнодорожной станции во время разгрузки состава с комбикормом. Картина, доложу вам, весьма впечатляющая: огромное облако тяжелой пыли закрывает солнце... Знающие люди говорят, что на каждом вагоне теряется не менее 1,5...2 т. А ведь далее комбикорм таким же образом сгружают с машин, затем снова погружают, потом... Можно ли избежать потерь? Конечно, можно. И, наверняка, даже школьник младших классов сообразит, каким образом: затаривать непосредственно на комбикормовых заводах продукцию в мешки — холщевые, бумажные, полиэтиленовые, — не важно какие, главное, чтобы она в полном объеме доходила до потребителя, в нашем случае — до кроликоведа-любителя.

П. И. ДЕМИДЕНКО
352407, Краснодарский край,
Курганинский р-н, пос. Комсомольский

Возможно, я не оригинален и вопрос, который меня волнует, давным-давно «проработан», но тем не менее отважусь задать его: когда же наконец будет решена проблема консервной банки? Да, той самой, которая на подавляющем большинстве любительских ферм используется для поения животных. Можно сформулировать вопрос и шире — о кролиководческом инвентаре в целом. Действительно, сколько лет идут разговоры о создании и массовом производстве приспособлений, могущих облегчить труд владельцев индивидуальных ферм, однако воз, как говорится, и ныне там. Самодельные конструкции, конечно, дело хорошее, однако конкурировать с тщательно разработанными и добротно сделан-

ными заводскими они не могут, да и не должны.

Уверен, что этот вопрос со всей дошностью необходимо рассмотреть в соответствующих организациях. Его положительное решение не только улучшит условия нашей работы, повысит эстетику хозяйств, но и, несомненно, даст экономический эффект.

И еще об одном. Почему бы в системе, положим, кооперативной торговли (ведь кооператоры — первые друзья кролиководов) не организовать специальные магазины или отделы по подобии существующих для охотников, рыболовов, садоводов, в которых осуществлять продажу всего необходимого для выращивания животных? Думаю, у населения они пользовались бы большой популярностью.

Н. В. СОРОТОВ
665350, Иркутская обл.,
г. Зима, ул. Баумана, д. 33

Исполнилось 20 лет с момента создания Полоцкого районного общества кролиководов и звероводов-любителей. За это время его членами продано государству более 2,9 тыс. ц мяса и свыше 750 тыс. шкур кроликов, около 6 тыс. шкурок нутрии.

Такие высокие результаты получены прежде всего за счет того, что многие члены нашей организации разводят животных по интенсивной технологии, стараются получить от самок основного стада максимальное количество окролов. Скажу несколько слов о своей ферме. От 6 крольчих и самца в течение года получаю не менее 24 пометов по 8...10 малышей в каждом. Получение зимних окролов в декабре-феврале, помимо увеличения общего выхода молодняка, позволяет иметь дополнительный приплод от молодых самок в год их рождения.

Круглогодичное разведение, конечно же, требует от любителя проявлять особую заботу о создании хорошей кормовой базы в холодный период. Помимо традиционных кормов, заготавливаемых на зиму, я использую в рационах, особенно су- крольных и лактирующих самок, также и свежую зелень злаковых культур, которую выращиваю гидропонным методом на растворах микроэлементов в комнатных условиях (на поддонах).

И еще один секрет. Для стимулирования половой активности самок и самца в зимнее время скармливаю им ежедневно по 15...20 г красной рябины. Ягоды заготавливаю поздней осенью, храню в прохладном месте в холщовом мешке, так они лучше сохраняют все свои питательные качества.

А. И. НЕСТЕРОВ
211407, г. Полоцк,
4-й переулок ул. Фрунзе, д. 66

Пятнадцать лет назад начал охранять садовые участки и вскоре же столкнулся с вопросом — чем занять время, которого у меня оказалось в избытке. После долгих размышлений, перепробовав разные варианты, решил: лучше всего развести кроликов!

Сказано — сделано. Вступил в районное общество кролиководов и с его помощью приобрел племенной молодняк. К этому занятию относился серьезно, с большим увлечением. Сам изготовил клетки, и с каждым годом мое пушистое хозяйство разрасталось. Поначалу было 2 самки, затем — 5, потом — 8...

Конечно, не обходилось и без промахов, но с годами я по крупицам набирался драгоценного опыта. Помогли мне в этом беседы с опытными кроликоведами, консультации специалистов, советы журнала «Кролиководство и звероводство». И дело пошло на лад. В прошлом году, к примеру, я вырастил и сдал более 100 кроликов. Но это, конечно, не предел. Выдавались годы, когда я сдавал по 450 кроликов и более! И могу с полной уверенностью сказать, что дело это стоящее, выгодное!

Известно, что зарплата сторожа невелика. Так вот, разведение и реализация кроликов дают весьма ощутимую прибавку к моим доходам. Но и это не все. Уже многие годы я не покупаю мясо в магазинах, тем более на рынках: члены моей семьи, а их четверо, питаются крольчатниной.

Хотелось сказать еще вот о чем. На двух охраняемых мною участках расположены садовые домики, сады и огороды 65 семей. Здесь от весны до поздней осени регулярно трудятся несколько сотен человек. И вызывает удивление то, что при изобилии садовых и огородных излишков и отходов кроликов держит лишь один садовод — Нина Гегельганц. А если бы этим делом занялась хотя бы десятая, затем пятая часть, а потом и половина садоводов, какая бы это была ощутимая прибавка к общему столу!

С. И. ИВАНОВ
Каскеленский р-н
Алма-Атинской обл.

Спрашивайте — отвечаем

Каких правил надо придерживаться при кормлении кроликов? О. П. Воробьев, г. Ростов-на-Дону).

При организации кормления кроликов важно соблюдать следующие условия: раздавать корма в определенное время; вводить один корм вместо другого постепенно (особенно осторожно нужно заменять сухие корма сочными и наоборот); давать

крольчатам в первые две недели после отсадки те же корма, которые они получали, находясь под крольчихой; траву после скашивания скармливать животным только после провяливания; корнеплоды давать очищенными от земли, вымытыми и измельченными; силос скармливать свежим; при использовании ботвы корнеплодов, кормовой капусты включать в рационы кроликов сено;

зерно кукурузы, ячменя перед раздачей дробить или плющить; жмых и зернобобовые дробить и смешивать с отрубями; отруби обязательно увлажнять; зерна бобовых перед кормлением замачивать в течение 3—4 ч.

Нельзя использовать для кормления кроликов недоброкачественные корма (гнилые, заплесневелые, почерневшие, затхлые и т. д.).

Электронный сторож

Как ни печально об этом говорить, но зачастую любительские фермы довольно сильно страдают от набегов различных непрошенных гостей. Особенно, если расположены одинаково в отдалении от производственных и жилых построек.

Мой крольчатник как раз и можно отнести к категории таких «отшельников»: как будто и рядом с домом, а в то же время, скрытый густой растительностью, не виден, что и позволяло несколько раз хозяйничать на нем одичавшим собакам.

Вот я и подумал: а нельзя ли оборудовать на ферме специальную сигнализацию, которая бы надежно «сторожила» моих подопечных?

Немного знакомый с электротехникой, решил сделать электрическое охранно-сторожевое устройство. Его схема показана на рисунке, так что мне, видимо, достаточно лишь дать несколько пояснений.

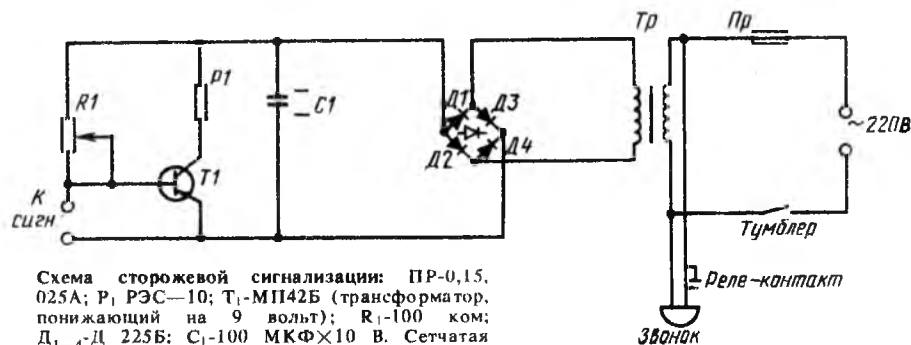


Схема сторожевой сигнализации: ПР-0,15, 0,25А; Р₁ РЭС-10; Т₁-МП42Б (трансформатор, понижающий на 9 вольт); R₁-100 ком; Д₁₋₄-Д 225Б; С₁-100 МКФ×10 В. Сетчатая вставка в домик

Питается устройство от источника постоянного тока напряжением 9 вольт, подаваемого трансформатором через диодный мост. Сторож «просыпается» при обрыве незаметно протянутого вдоль клеток тонкого провода (ПЭЛ-0,15—0,12—0,2): срабатывает реле, включающее достаточно громкий звонок. В дежурном режиме устройство питается очень

незначительной величиной тока (0,3 МА).

Схему приставки электронного сторожа можно разместить дома, соединив ее соответствующим образом с крольчатником.

В. П. ТАРАСОВ
241005, г. Брянск
ул. Тельмана, д. 121, кв. 2

Совсем просто

Хочу продолжить тему самостоятельного плетения металлической сетки, так необходимой на каждой индивидуальной ферме. Мой способ несколько отличается от предложенных ранее («Кролиководство и звероводство», 1983, № 2, с. 27 и 1986, № 3, с. 18), более экономичен и, как мне кажется, прост и надежен. Его суть заключается в следующем (рис. 1). В патрубок (1) вставляется муфта (2) с прорезью (3). В прорезь помещается металлическая полоска-рукоятка (4), на которую и наматывается из заранее подготовленного мотка (5) проволока. По мере необходимости полоска выдвигается из прорези, что позволяет получать заготовки (змейки) довольно значительной длины. При этом витки ложатся плотно друг к другу, без нахлеста, что обеспечивает высокое качество работы. Заклинивание полоски внутри муфты

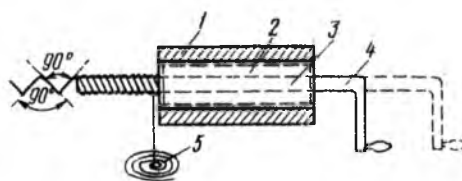


Рис. 1

даже при очень сильном натяжении проволоки практически исключено.

Наверное, стоит немного подробнее рассказать об изготовлении муфты (рис. 2). Берется металлический прут необходимого диаметра и разрезается вдоль продольной оси. В получившихся половинках делаются выточки (1). Далее прут складывается в первоначальное положение (2), которое фиксируется с помощью стальной проволоки, уложенной в пред-

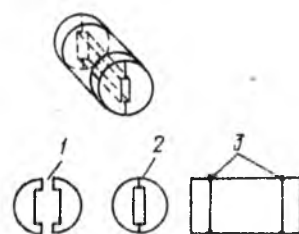


Рис. 2.

варительно проточенные на внешней стороне заготовки пазы (3). В местах скручивания проволоки следует сделать несколько большие углубления для заделки заподлицо образовавшихся узлов. Трущуюся поверхность муфты можно перед началом работы смазывать техническим вазелином, что уменьшит затрату ваших усилий.

А. А. ЖАШКОВ
215100, Смоленская обл.,
г. Вязьма, ул. Поворотная, д. 48

Получают ли приплод от скрещивания зайца с кроликом? (К. Я. Юров, Якутская АССР).

Несмотря на внешнее сходство кролика и зайца, получить от них гибриды невозможно как при естественном спаривании, так и при искусственном осеменении. Это обусловлено глубокими биологическими различиями, т. е. тем, что они относятся к двум разным родам семейства зайцев.

Туловище у зайцев большего размера, чем у кроликов, голова и задние конечности удлиненные. Уши почти у всех кроликов (кроме породы баран) короче, чем у зайцев. У последних кожа тонкая и непрочная, тогда как у кроликов прочная и с возрастом значительно утолщается. Крольчатина — белая, нежная, хорошо усваивается, зайчатина — темная, жесткая, трудно переваривается.

Беременность у крольчих длится 30...32 дн., молодняк рождается слабым, слепым, неопушенным и до месяца находится под матерью. Зайчихи носят детенышей 48...51 дн., которые появляются на свет зрячими и покрытыми густым волосатым покровом. С первых дней они подвижны и способны поедать не только молоко, но и другую пищу.

НЕОБХОДИМОЕ ДОПОЛНЕНИЕ

Несколько лет назад в нашем журнале была опубликована моя заметка «Дисковая зернодробилка» («Кролиководство и звероводство», 1984, № 4, с. 32), вызвавшая большой интерес у читателей. До сих пор я получаю письма, в которых кролиководы и звероводы-любители спрашивают о конструктивных особенностях приспособления. Наибольшее число вопросов связано с изготовлением дисков. С учетом того, что мне удалось несколько усовершенствовать эту довольно трудоемкую операцию, решил поделиться некоторыми технологическими секретами.

Сразу хочу предупредить, что приводимые ниже размеры могут быть изменены, все зависит от марки име-

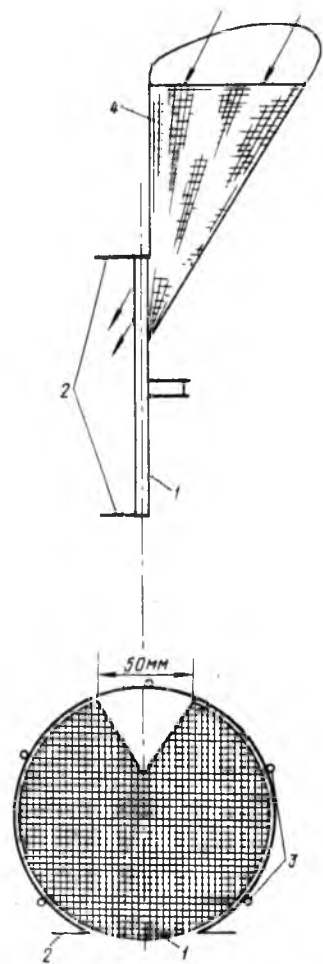


Схема приспособления: 1 — неподвижный диск; 2 — полоска; 3 — болты М-6; 4 — воронка

ющегося в вашем распоряжении двигателя. Точно так же требует, наверное, пояснения, почему я не описываю дробилку полностью. Подроб-

ный рассказ о ней наш журнал опубликовал. Упомянувшийся номер можно найти либо в местной библиотеке, либо с помощью ее работников выписать по межбиблиотечному абонементу.

Итак, изготовление дисков. Речь пойдет об одном из них, неподвижном, поскольку технология в обоих случаях совершенно одинакова (подвижный диск лишь на 3...4 мм меньше в диаметре).

Из 10...12 мм листовой стали вырезается (с допуском на обработку) диск, к центру которого приваривается отрезок стальной трубы ($\varnothing 25...30$ мм, $l = 30$ мм), позволяющий производить обработку заготовки на токарном станке по плоскости и торцу до необходимых размеров. Далее на диск наносится сетка перпендикулярных борозд (они прорезаются на строгательном станке резьбовым резцом с глубиной 3 мм и шагом 6 мм). В результате на рабочей поверхности получаются выпуклые квадратики. Ножовкой по металлу вырезается сектор, после удаления которого напильником закругляют образовавшиеся торцы, что способствует лучшему поступлению закладываемого в дробилку зерна. Затем диск обрамляется полоской (из 2...3 мм стали) шириной 30 мм и длиной, достаточной на весь диаметр. Снизу полоска разбивается в виде лапок, которые опираются на основание против выходного лючка, с тыльной стороны обваривается с диском.

Теперь надо сделать воронку. Ее передняя стенка — ровная клинообразная, задняя — полукруглая. Воронка приваривается к диску с тыльной стороны против вырезанного сектора. Неподвижный диск готов к установке на станине. Он должен располагаться строго перпендикулярно, что облегчит дальнейшую регулировку. Надо не забыть также приварить 5 болтиков сверху кожуха, прижимающих пыльник.

При изготовлении подвижного диска хочу обратить внимание на следующую деталь. Длина ступицы и ее внутренний диаметр со шпоночным пазом зависят от данных вала электродвигателя. Сделать необходимый паз в очень ограниченном объеме ступицы поможет такой способ. По внутреннему диаметру вытачиваем заглушку и не туго забиваем ее. Сверлом нужного диаметра по центру стыка заглушки и ступицы делаем напролет отверстие, выбиваем заглушку и шпоночный паз готов, нужно лишь еще закруглить напильником верхние грани шпонки.

В. Д. БАРОВ

353347, Краснодарский край, Крымский р-н, пос. Новоабаганский, ул. Мира, д. 77

Спрашивайте — отвечаем

Расскажите о порядке расходования 5 %-ных отчислений, получаемых обществом кролиководов и звероводов-любителей за сданную заготовительным организациям продукцию кролиководства и нутриеводства? (Я. В. Гочачко, г. Ново-волынск, УССР).

По сообщению президиума Украинского общества кролиководов и звероводов-любителей, полученные районными организациями средства в виде 5 %-ных наценок за проданную членами общества продукцию, распределяются:

54,5 % остаются в районных организациях и расходуются на капитальные вложения, расширение и укрепление общества, агитмассовую работу, содержание аппарата и др. расходы;

41,8 % передаются областным организациям и расходуются на те же цели, а также на оказание финансовой помощи районным организациям;

3,7 % отчисляются Республиканскому совету.

Значительные средства концентрируются в областных организациях с целью производства крупных расходов на капитальное строительство (племенных ферм, контор, магазинов, гаражей), приобретение автотранспорта и т. д.

Можно ли давать кроликам зимой засушенный чистотел? (Н. П. Мельников, Полтавская обл.).

При заготовке сена чистотел следует выбирать, т. к. он относится к ядовитым травам. Высушивание и силосование не устраняют токсических свойств.

Допускается ли родственное спаривание между кроликами? (В. А. Янченко, Житомирская обл.).

Близкородственное разведение, как правило, приводит к отрицательным результатам: вырождению и предрасположенности потомства к различным заболеваниям, а также рождению уродов.

Как установить окончание линьки у кроликов? (В. З. Данилов, г. Ярославль).

О ходе линьки и степени зрелости волосяного покрова судят по состоянию опушения на спине, боках и огулке. Если на спине линька закончилась (у цветных кроликов чисто белый цвет кожи), а на боках продолжается (наличие синевы на коже), значит, она идет к концу, если же картина обратная, то линька только начинается.

Состояние подрастающего волоса, его прочность (старые волосы легко выдергиваются) являются одним из решающих признаков при решении вопроса о готовности кроликов к забою.

НЕКОТОРЫЕ СВЕДЕНИЯ О ТРИХИНЕЛЛЕЗЕ

Трихинеллез постоянно требует к себе пристального внимания служб ветеринарии и медицины, поскольку относится к болезням общим для человека и животных (зоонозы). Многие авторы указывают, что основной резервуар инвазии — дикie плотоядные, в том числе и морские животные. Эпизодические случаи трихинеллеза регистрировались у свиней и у других видов сельскохозяйственных животных. Ряд исследователей полагают, что основным источником поражения свиней служат отбросы подворного убоя животных, пищевые отходы, тушки и трупы хищников, кошек, собак, грызунов и в некоторых случаях клеточных пушных зверей. Последняя группа представляет определенный интерес. Имеются разные данные об инвазировании этих животных (Норвегия — 7,8 % у норок, Финляндия — 11 % у серебристо-черных лисиц).

Одним из авторов этой статьи в результате многолетнего обследования более 2 тыс. диких животных установлено, что у волков, лисиц и енотовидных собак трихинеллезная инвазия в отдельные годы наблюдалась у 50 % зверей, у кошек — 23 %. Проведенные выборочные исследования клеточных пушных зверей (320 проб) не выявили личинок трихинелл. Лишь в двух случаях у норок выделены метациккарии трематоды плотоядных (алаярии), по морфологическим признакам похожей на личинки трихинелл.

Более широкое обследование пушных зверей началось после того, как на одном из мясокомбинатов при убое 708 свиней в мышечной ткани большеинства из них были обнаружены личинки трихинелл и мясо пришлось уничтожить. Оказалось, что в корм свиньям использовали тушки зверей после массового забоя в соседнем хозяйстве. При осмотре свыше 28 тыс. забитых зверей в мышцах одной из них обнаружили личинку трихинеллы. Пищевые отходы и тушки зверей поступали в корм в сыром виде без ветеринарных документов. Их помещали в металлический незакрытый ящик (установлен около свинарника-откормочника), где они и находились до варки по двое и более суток.

Затем тушки измельчали, и фарш поступал в котлы, которые нередко выходили из строя; температурный режим не соблюдался. Трихинеллез возник только в том цехе, где свиньи получали животные корма.

Причину источника инвазии не удалось установить, поскольку в рацион животных наряду с тушками входили пищевые отходы от населения города и общественных пунктов питания. Тем не менее органы ветнадзора указали на серьезные нарушения ветеринарно-санитарных правил при заготовках, реализации и скармливании кормов животного происхождения, а также запретили продажу тушек зверей и обязали перерабатывать их на мясокостную муку.

На следующий год в зверохозяйстве провели прижизненную диагностику трихинеллеза у песцов (200 гол.) методом реакции преципитации (наставление от 10 марта 1981 г.), но положительно реагирующих не выявили. Затем в период забоя обследовали свыше 66 тыс. тушек норок, песцов и лисиц, свиней, находящихся в частном секторе (460 гол.), и кошек, которые обосновались в старых заброшенных шедях (78 гол.). У зверей личинки трихинелл не выделили, у свиней было инвазировано 5 и у кошек 11 тушек.

В. А. Бритов (1982) считает, что головным звеном в эпизоотической цепи трихинеллеза в синантропных очагах являются свиньи. Продукты их убоя — основные источники заражения свиней, собак, кошек, грызунов, человека. Далее автор

пишет, что в природе существует 4 вида трихинелл, и кошки заражаются свиным видом, который неспецифичен для диких хищных и клеточных пушных зверей. Таким образом, массовость и острота заболевания свиней трихинеллезом вызвана недостаточно обеззараженными пищевыми отходами и возможным попаданием трупов кошек, собак, грызунов в места их хранения. Через тушки пушных зверей заражение маловероятно. Тем более что температура, применяемая в технологии приготовления корма для зверей, губительна для личинок. Дальнейшее изучение эпизоотической ситуации по заболеванию требует видового определения трихинелл млекопитающих. Возможно, что они различаются по видам и в результате пассажей через животных могут адаптироваться к млекопитающим различных таксономических групп в процессе филогенеза.

В звероводческих хозяйствах необходимо строго соблюдать ветеринарно-санитарные правила по использованию тушек пушных зверей. Не допускать бродяжничества кошек, собак, так как они могут являться постоянным источником не только трихинеллеза, но и других заболеваний.

В. Ф. ЛИТВИНОВ
Белорусское отделение
ВНИИ охотничьего хозяйства
и звероводства им. проф. Б. М. Житкова
А. Е. ХРУЦКИЙ
Белорусский НИИ экспериментальной
ветеринарии

В поиске перспективных акарицидных средств против саркоптоидных клещей и псороптоза в лабораторных условиях была испытана активность 50 %-ного эмульгирующегося концентрата валексона — 0,0-диэтилтиофосфорил-оксимино-фенилнитрил уксусной кислоты (байтион, байер 77488, фоксим). В опытах препарат показал высокий акарицидный эффект: полная гибель насекомых наступала после суточного контактирования с 0,5 %-ной водной эмульсией валексона и через 48 ч при использовании того же препарата, но более низкой концентрации (0,05 %).

Действие валексона при псороптозе кроликов изучали в 0,05, 0,25 и 0,5 %-ных концентрациях после двукратной обработки животных с интервалом в 8 сут. Эмульсию акарицида наносили на внутреннюю поверхность ушей в объеме 3...5 мл на каждое. Контрольных кроликов по аналогичной методике обрабатывали водой без акарицида.

Установлена 100 %-ная эффективность препарата в концентрации 0,25 и 0,5 %. Применение акарицида в 0,05 %-ном раз-

ПРОТИВ ПСОРОПТОЗА КРОЛИКОВ

ведении не обеспечило полного выздоровления животных. Клинических признаков токсемии у подопытного молодняка не отмечали.

В опытах на больных псороптозом кроликах был испытан также отечественный препарат — 70 %-ный эмульгирующийся концентрат фоксима, действующее вещество которого идентично валексону. Его применяли в 0,025...0,25 %-ных концентрациях при обработке животных по выше приведенной методике. Оптимальный терапевтический эффект фоксим обеспечивал при двукратном его использовании в концентрациях 0,1...0,15 %. Учитывая плохую смачиваемость корочек и струев в псороптозных очагах, в по-

следующих экспериментах фоксим испытывали в смеси с растительным и трансформаторным маслами.

Смесь из указанных масел готовили в соотношении 1:1 и добавляли в нее необходимое количество фоксима. Полученную рабочую форму акарицида тщательно перемешивали, подогревали до 40...45° и затем обрабатывали животных. Для удобства нанесения препарата использовали полиэтиленовые флаконы емкостью 800...900 мл, в пробку которых вставляли глазную пипетку. Акарицид наносили двукратно с интервалом 5...7 сут в объеме 1,5...2 мл. Полное выздоровление кроликов наступало при применении фоксима

в концентрации 0,05 %. В течение трех лет с лечебной и профилактической целью в производственных условиях было обработано 160 тыс. кроликов. Получен высокий терапевтический результат, при этом у животных не наблюдалось случаев токсикоза, связанного с применением препарата. Одновременно с лечением проводили газоплазменную обработку клеток, кормовых тележек и инвентаря. Для дезактивации спецодежды использовали парформалиновую камеру, помещения обеззараживали зоокумарином. После проведения перечисленных мероприятий псорптоз у кроликов не наблюдался в течение шести месяцев (период наблюдения).

В результате проведенных исследований установлено, что высокий терапевтический эффект при псорптозе кроликов достигается при двукратной обработке животных 0,25 %-ной эмульсией валексона или при использовании фоксима в 0,05 %-ной концентрации, приготовленного на смеси растительного и трансформаторного масел.

П. С. СТРИНАДКИН
ВНИИ ветеринарной зитологии и
арахнологии
г. И. ПАШКЕВИЧ,
главный ветеринарный врач
совхоза «Роцинский» Тюменской обл.

УТИЛИЗАЦИЯ ТРУПОВ

В профилактике заразных заболеваний, помимо специфических и специальных мероприятий, не последнее место отводится утилизации трупов павших зверей. В колхозе им. С. М. Кирова для этих целей сконструировали и изготовили своими силами специальную печь, которая безотказно служит вот уже в течение трех лет, оставляя после сжигания трупов незначительные отходы в виде золы.

4000 мм. Печь имеет четыре люка 2 для загрузки трупов, которые закрыты крышкой 5, служащей одновременно взрывным клапаном. Спереди корпуса внизу устроен выгребной люк 13 с дверцей для удаления золы. Корпус печи обтянут металлической сеткой 11, служащей арматурой для теплоизоляционного слоя 12 толщиной 30...50 мм. В качестве теплоизоляции можно использовать абозурит, в нашем случае — смесь цемента с асбестовой крошкой.

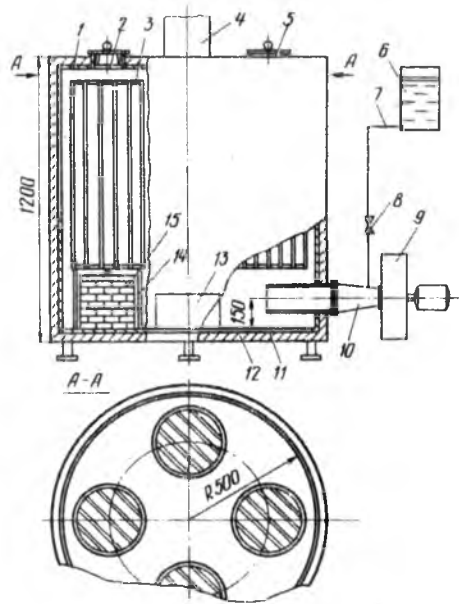
Барабан-кассета 3 выполнена из арматурной круглой стали (диаметр 12...15 мм) в виде цилиндрических корзин диаметром 300...350 мм и высотой 850...900 мм. Кассеты укреплены на стойках из металлических прутков, приваренных к дну печи для устойчивости.

Отражательный столб 15 предотвращает прогорание боковой стены корпуса и придает пламени верхнее направление. Столб размером 350×350 мм и высотой 300 мм выполнен из огнеупорного кирпича. Передняя от форсунки стенка столба устанавливается на таком расстоянии, чтобы обеспечить равномерное распределение пламени по всем кассетам (около 700...750 мм от форсунки).

Форсунка 10 и центробежный вентилятор 9 приспособлены от водогрейного котла типа КВ. Можно использовать и другие дутьевые вентиляторы, к примеру от котла Д-721. При использовании форсунки от котла КВ топливо (печное, дизельное) поступает из бака 6 по трубопроводу 7 за счет разрежения, создаваемого вентилятором в камере смешения. При использовании форсунки от котла Д-721 необходимо дополнительно установить насос НШ для подачи топлива под давлением 1,2...1,8 МПа (на рисунке вентиль для подачи топлива 8).

Объем печи, количество и размер кассет можно изменить в зависимости от трубы, идущей на изготовление его корпуса.

И. А. МАКЛАКОВ, в. и. КУТЮКИН,
В. И. ФИЛАТОВА,
колхоз им. С. М. КИРОВА Московской обл.



Печь для утилизации трупов павших зверей

Технологическая схема печи (рис.) проста и не требует больших материальных затрат. Соорудить ее в любом звероводческом хозяйстве не составит труда. Корпус крематория 1 высотой 1000...1200 мм выполнен из трубы диаметром 900...1000 мм. Толщина ее стенок 10...15 мм. В центре верхней торцевой крышки крепится болтами с асбестовой прокладкой дымовая труба 4, снабженная искрогасителем. Диаметр ее 150...200 мм и высота

Hodowca drobnego inwentarza (ПНР), 1986, XXXIV, 6, 21—22. В Норвегии по сравнению с 1984 г. число искусственно осеменяемых самок (♀♀) серебристо-черных лисиц (Лсч) и песцов (П) возросло незначительно — на 807 гол. Интересны результаты такого оплодотворения зверей. При однократном осеменении ♀♀ П спермой П оплодотворилось 67,3 % ♀♀ и до 3-недельного возраста выращено в среднем 4,1 щенка, при двукратном — 74,1 % и 4,7 гол.; соответственно однократно осемененные ♀♀ П спермой самцов (♂♂) Лсч — 69,1 и 3,5, двукратно — 77,6 и 4,1; ♀♀ Лсч×♂♂ Лсч — 66,2 и 2,0; то же после двукратного осеменения — 70,8 и 2,1; ♀♀ П, осемененные спермой помесных ♂♂, полученных от скрещивания П×Лсч, — 75 и 4,6. В итоге среди искусственно осемененных ♀♀ оплодотворилось 71,4 % и было выращено до 3-недельного возраста в среднем по 3,4 щенка. Всего прохолостело в среднем 16,2 % ♀♀, в т. ч. среди ♀♀ П, осемененных спермой ♂♂ О-помесей (П×Лсч), — 22,5 %. Наиболее высокий процент оплодотворения наблюдался при двукратном осеменении ♀♀ П×♂♂ Лсч.

Положительный результат во многом зависит и от квалификации техников-осеменаторов. Самые опытные из них нередко добивались 95 %-ного оплодотворения зверей.

В 1985 г. в Норвегии от искусственного скрещивания зверей выращено 114 830 щенков помесей, причем большая часть из них (60 %) от осеменения ♀♀ П×♂♂ Лсч.

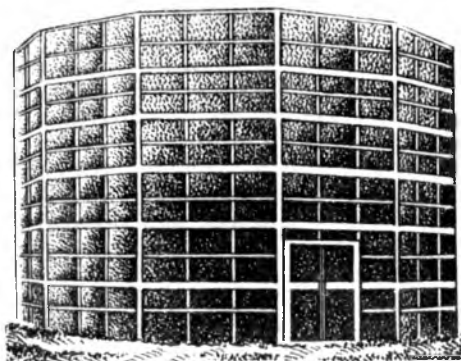
Hodowca drobnego inwentarza, 1986, XXXIV, 4, 19—20. Остроумно решены технические и технологические вопросы содержания норок на одной из ферм в Финляндии. Постройки (рис. 1) для зверей имеют здесь форму десятигранника высотой около 8 и диаметром 12 м. Каркас помещения смонтирован из металлических прутьев и целиком покрыт прозрачным пластиком, устойчивым к внешним воздействиям. Концы труб принудительной вентиляции выходят в кровельную часть постройки.

Внутри помещения (рис. 2) на металлических «балконах» вдоль стен установлены типовые клетки для норок, изготовленные из пластифицированной сетки. На 9 ярусах размещено 800 клеток, причем верхний и нижний этажи предназначены для основного стада, а средние для щенков, которых содержат по 2 гол. в клетке.

Пол в помещении в виде платформы, приводимой в движение гидравлической системой. Такая конструкция позволяет работнику не только подняться и опуститься на нужный ярус для обслуживания зверей, но и благодаря вращению платформы, без особых усилий, стоя на месте, убрать скребком нечистоты со всего этажа.

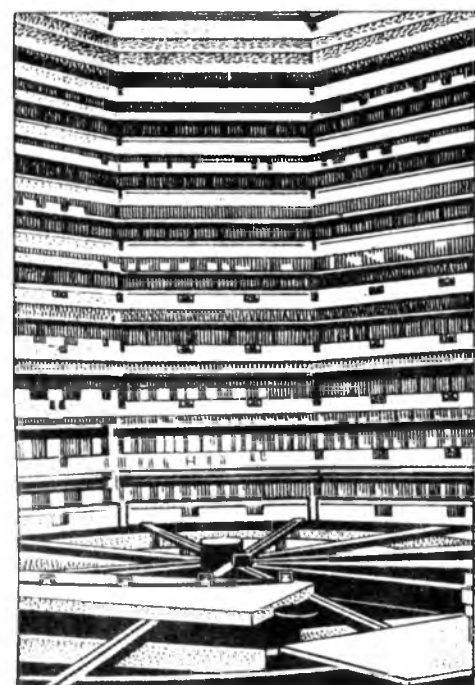
В десятиграннике содержится около 1700 животных, хорошие условия их выращивания гарантированы. Разводимые здесь норки «дикого» типа отличаются крупным размером (живая масса самок

ПО СТРАНИЦАМ СПЕЦИАЛЬНОЙ ЛИТЕРАТУРЫ



более 1500, самцов — 2500 г), хорошим качеством волосяного покрова и высоким деловым выходом молодняка (в среднем 4,5 гол. в расчете на самку).

Основные преимущества постройки — значительное сокращение затрат труда и высокая производительность (1700 животных обслуживает один работник), а также экономия земельной площади.



Norsk Pelsdyrblad, 60 (4), 1986. Опубликованы данные о звероводстве Исландии. В августе 1985 г. на 140 фермах страны насчитывалось 9 тыс. самок песцов и лисиц (преобладают первые), а также 7 тыс. норок. Развитие звероводства после 1980 г. стимулируется в основном с целью повышения занятости населения. Ожидается в скором времени организация еще 100 ферм с поголовьем 240...250 зверей каждая. Племенные песцы завозятся в основном из Норвегии и Шотландии, а норки — из Дании. Хорошим результатом считают выход 5,5...5,8 щенка в расчете на самку песца и 4...4,5 — норки. В стране достаточно рыбных кормов и боенских (в основном от крупного рогатого скота) субпродуктов. Учитывая морской климат острова, для зверей строят легкоборные (трубы, деревянные рейки), практически полностью закрытые с боков шеды, причем около 50 % крыши покрывается прозрачной пластмассовой кровлей. Число рядов клеток в одном шеде — до 16, а рабочих проходов с твердым покрытием — до 4.

Norsk Pelsdyrblad, 60 (8), 1986. Важное место в работе по совершенствованию племенных и продуктивных качеств пушных зверей в Норвегии отводится выставкам. В 1985 г. в 28 городах и районах страны прошли 43 смотра, на которых экспонировалось (гол.): серебристо-черных и платиновых лисиц — 5081, красных (золотистых) — 471, голубых песцов — 2548, песцов типа тень (шедоу) — 1046. Аттестовано 98...100 % выставленных животных, однако число зверей, отмеченных первыми премиями, снизилось по сравнению с прошлыми годами и составило в среднем по лисицам и песцам 55,8 %. Уменьшилось и количество экспонируемых норок до 1442 гол. (в 1984 г. — 1884 гол.), среди которых преобладали стандартные, пастель, белые и сапфир. Из них аттестовано 95 % животных. Хорьки были представлены 19 зверьками, причем отмечено премиями 15 гол., в том числе первыми 6 (31 %).

III Internationales Kolloquium "Das Kanimchen als Modelltier und Zuchtungsobjekt", Rostock, 1986

Центральный союз кролиководов ФРГ провел учет чистопородных кроликов, принадлежащих членам союза. Их оказалось 1,15 млн гол. В стране разводят животных 45 пород, причем тенденция к сокращению их числа отсутствует. Но-

вые породы кроликов осваиваются за счет сокращения поголовья белых новозеландских, калифорнийских и венских голубых. Наиболее крупные земельные союзы имеют в среднем на одного кролика от 4,6 до 11 племенных животных. Основная масса фермеров довольно часто меняет породы животных и лишь небольшая процент любителей консервативен в этом вопросе. Наиболее распространены следующие породы (в % от учетных 1,15 млн гол.): немецкие великаны серые — 3,5, шиншилла крупная — 2,9, новозеландские красные — 2,7, немецкие бараны — 2,8, светлые серебристые великаны — 7,3, венский голубой — 7,0, шиншилла малая — 4,0, венский белый — 3,3, новозеландские белые — 5,7, серебристые — 9,8, тюрингские — 2,7, зайцы (порода) — 2,5, аляска (черные) — 4,3, немецкие малые бараны — 2,9, ангорские — 2,7, огненные — 3,2, горностаевые — 2,3, рекс (коротковолосые) — 8,1.

Относительно много кроликов (около 18 %) дают шкурки серебристого цвета; 45 % поголовья состоит из животных средних по размеру пород, 33 % — мелких, 12 % — крупных и 10 % коротковолосых и длинноволосых.

III Internationales Kolloquium "Das Kanimchen als Modelltier und Zuchtungsobjekt", Rostock, 1986

В Бельгии выполнена экспериментальная работа по изучению поведения взрослых кроликов в зависимости от площади их обитания. Животных I группы (6 самок и 3 самца) поселили в загон с естественной растительностью (размер загона 20×100 м); II — в два выгула (по 3 самки и 1 самцу в каждом) размером 1,3×2,6 м, которые имели по три маточника; III — (4 самки и 2 самца) содержали в индивидуальных клетках. Подопытные животные имели одинаковое естественное освещение, кормили их гранулами и поили из автопоилок. Наблюдали за их поведением в октябре в течение трех 24-часовых периодов (восход солнца в 7 ч, заход — около 18 ч). Записи вели каждые 5 мин.

В зависимости от условий размещения кролики использовали время суток различно (табл., в %)

Род занятий	Группа		
	I	II	III
Кормежка	35,5	9,4	11,4
Питье воды	0,3	1,8	3,3
Сонное состояние	54,6	49,0	63,3
Движения (путешествия)	4	3,3	1,7
Общение и репродукция	2	21,3	—
Уход за телом (туалет)	3,2	15,2	16,8

Отмечена более высокая половая активность при малогрупповом содержании животных на ограниченной площади (II группа). Общая активность кроликов (соотношение между расходом активного времени днем и ночью) была оценена в баллах: I группа — 2,1, II — 0,8, III — 0,9.

МЕРЫ ПРИНЯТЫ

● О неправильном, на ее взгляд, взимании подоходного налога с доходов, получаемых от реализации продукции нутриеводства, написала **В. А. Шипова** (Володарский р-н Донецкой обл.).

Проверить это письмо редакция попросила работников финансового управления облисполкома. Заместитель начальника управления З. А. Пастух сообщает нашей читательнице: «От уплаты подоходного налога освобождаются мужчины, достигшие 60 лет, и женщины, достигшие 55 лет, по доходам от кустарно-ремесленных промыслов и иных неземледельческих занятий в сельских местностях по месту нахождения своего сельского хозяйства, если хозяйства этих граждан освобождаются от уплаты сельскохозяйственного налога».

Из представленных Володарским райфинотделом материалов проверки вашего письма видно, что от уплаты сельскохозяйственного налога вы освобождаетесь как учитель. В связи с тем, что вам в текущем году исполняется 55 лет, вы в соответствии с законодательством имеете право и на льготу по подоходному налогу с доходов от разведения нутрий.

Учитывая вышеизложенное, дано соответствующее указание райфинотделу на сложение и возврат подоходного налога с доходов от разведения нутрий, который будет возвращен вам в ближайшее время».

● **В. С. Станковский** (Ермаковский р-н Красноярского края) пожаловался на задержку расчетов за сданную продукцию нутриеводства.

Проверявший письмо читателя журнала заместитель председателя правления крайпотребсоюза М. А. Богданов отвечает на запрос редакции: «Правление крайпотребсоюза, тщательно изучив ситуацию, пришло к выводу, что нарушение порядка оплаты за шкурки нутрий, выразившееся в неполной предварительной оплате, имело место, и приносит В. С. Станковскому свои извинения».

Согласно инструкции коопзверопромхоз обязан оплачивать сдатчику полную стоимость шкурок по их первоначальной оценке заготовителем, а спорное сырье отправлять на пушно-меховую базу в биркованном виде. Окончательный расчет со сдатчиком производится в десятидневный срок после получения коопзверопромхозом приемного акта с пушно-меховой базы. При этом недоплаченная сумма доплачивается сдатчику, а переплаченная удерживается с него.

Правление крайпотребсоюза обязало директора Ермаковского коопзверопромхоза т. Гуцина обратить самое серьезное внимание на соблюдение инструкций при приемке пушно-мехового сырья от населения, не допуская нарушений по этим вопро-

сам в дальнейшем. При повторении подобных фактов виновные будут строго наказаны».

● **П. В. Батуев** (Кочевский р-н Пермской обл.) обратился в редакцию с просьбой дать консультацию по поводу заболевания кроликов на его ферме. Точнее, даже не проконсультировать, а ответить абсолютно точно и недвусмысленно: какой именно недуг поразил его подопечных. Такие письма не единичны в нашей почте. Между тем, и это должно быть хорошо понятно, редакция не может взять на себя ответственность заочного лечения поголовья. Диагноз болезни и меры борьбы с ней может и должен определять только ветеринарный специалист во время непосредственного обследования животных.

Письмо нашего читателя было направлено в отдел ветеринарии областного агропромышленного комитета. Вот что сообщил его начальник Ю. Н. Киприянов: «По заявлению П. В. Батуева к нему на ферму выезжала ветеринарный врач района т. Пальшина В. А. При обследовании кроликов было отмечено заболевание кератоконъюнктивит, развившееся в результате неудовлетворительных условий содержания и кормления животных. Больным оказана ветеринарная помощь. Владелец фермы проконсультирован о мерах профилактики и лечения этой и других болезней кроликов».

● Большой переполох среди нутриеводов-любителей, проживающих на территории Приморского сельского совета в Агаповском р-не Челябинской обл., вызвало письмо из финансового отдела райисполкома. Оно заслуживает того, чтобы привести его полностью. «Учитывая, что нутрии относятся к диким животным, содержание их в домашних условиях является браконьерством. В связи с этим предлагаем принять меры по выявлению граждан, занимающихся разведением нутрий в домашних условиях и пресечению этого вида промысла. Фамилии граждан, занимающихся разведением нутрий, просим сообщить в финансовый отдел».

И. Е. Гулевский, нутриевод-любитель с многолетним стажем, приславший редакции копию этого доку-

мента, резонно беспокоился: если браконьерство, значит, придется отвечать перед законом?

Конечно, волнение любителя было напрасно. Это довольно скоро выяснилось. Просто в документ вкралась «опечатка»: вместо слова «нутрия», оказывается, следовало читать слово «ондатра».

Заместитель начальника финансового управления облисполкома А. А. Стрелюхина, которая разобралась с этой историей, сообщает, что виновные в ошибке строго наказаны, председателю Приморского сельского совета Родченко Н. К. и всем нутриеводам-любителям принесено извинение.

● Факты невнимательного отношения ветеринарных работников к просьбам кролиководов-любителей приводил в своем письме **В. А. Костюк** (Минусинский р-н Красноярского края).

Высказать отношение к подобным действиям своих подчиненных редакция попросила начальника ветеринарного отдела краевого агропромышленного комитета А. Т. Анишина. Он сообщает, что за халатное выполнение служебных обязанностей заведующая ветеринарной лечебницей пос. Городок т. Колчина строго предупреждена. Начальнику районной ветстанции т. Астахову указано на слабый контроль за работой подведомственных учреждений. Автору заявления в редакцию помощь в лечении домашних животных оказана в полном объеме.

● О конкретных мерах, принятых по заявлению наших читателей, сообщили также: по письму **С. П. Стольников** (г. Тайшет Иркутской обл.) — первый заместитель председателя облисполкома Ф. В. Кукарин; **В. И. Созонтова** (г. Бор Горьковской обл.) — член коллегии министерства финансов РСФСР П. П. Макаров; **Б. И. Мазина** (г. Донецк) — заместитель председателя правления облпотребсоюза М. Н. Муховецкий; **А. С. Пархоменко** (г. Волгоград) — начальник управления заготовок облпотребсоюза Б. Т. Чумаков; **И. С. Курдюкова** (Бейский р-н Красноярского края) — заместитель председателя краевого совета Роскроликозверовода Н. А. Тестова.

В каком возрасте кроликов пускают в случку!

Крольчих крупных пород (белый и серый великаны, черно-бурый, советская шиншилла, серебристый) случают в возрасте 5...6 мес с живой массой не менее 3,5 кг; средних по величине пород (калифорнийская, новозеландская белая, венский голубой) — 4...5 мес, при достижении ими примерно 80 % массы взрослых самок. Самцов первый раз пускают в случку в возрасте 5...7 мес.

Сколько лет держат в хозяйстве племенных животных!

Племенное использование самок и самцов обычно продолжается три года. Особо ценных в племенном отношении животных оставляют в стаде до 4...5 лет. Следует учитывать, что после трехлетнего возраста воспроизводительная способность кроликов снижается.

Как определить половую охоту у самки!

Определяют ее по следующим признакам: покраснение и набухание наружных половых органов (петли), крольчихи становятся беспокойными, у них ухудшается аппетит, они выщипывают пух на груди, иногда собирают подстилку для устройства гнезда.

Почему самку рекомендуют подсаживать к самцу, а не наоборот!

Чтобы самца не отвлекла от партнерши новая обстановка. При подсадке самца к крольчихе он тратит много времени на ознакомление с клеткой, менее активен, и случка затягивается.

Отчего крольчихи иногда не принимают самца!

По разным причинам: отсутствие охоты, функциональное нарушение деятельности половых органов, ожирение или истощение, активная линька волосяного покрова. Некоторые крольчихи обладают избирательной способностью и, будучи в охоте, отвергают одного самца и принимают другого.

Как определить, состоялась случка или нет!

Это определяют по поведению самца, который сразу же после покрытия крольчихи падает на бок с легким урчанием или характерным писком.

Для чего проводят контрольную случку!

Чтобы удостовериться, что самка оплодотворена. Контрольную случку проводят через 5...6 дн. после первого покрытия. Если крольчиха не допускает самца, она считается сукрольной (беременной). В противном случае ее проверяют через 5...6 дн. после второго спаривания.

Каким путем определяют сукрольность!

Путем прощупывания самки спустя 10...15 дн. после ее покрытия. Для этого кроликовод сажает ее на ровную поверхность головой к себе. Одной рукой он держит крольчиху за крестец или спину, а другой осторожно прощупывает зародыши через брюшную стенку. Делать это надо негрубо, чтобы не вызвать выкидыша. Освоить прием несложно. Надо сначала прощупать непокрытых крольчих, а затем для сравнения взять сукрольную. В области таза у нее обнаруживаются эластичные продолговатой формы зародыши величиной с лесной орех, расположенные цепочкой.

Какова продолжительность беременности!

В среднем 30 дн., с колебаниями от 28 до 32 дн. У многоплодных самок она короче, а у малоплодных и у молодых срок сукрольности несколько удлиняется.

КОНСУЛЬТАЦИЯ

ТЕХНИКА РАЗВЕДЕНИЯ КРОЛИКОВ (вопросы и ответы)

Из чего делают гнездовые ящики и какого размера они должны быть!

Размер гнездового ящика 45×30 см, высота стенок 18 см. Делают его из фанеры или тонких досок.

Какую подстилку используют при утеплении гнезда!

Сено, яровая солома безостных злаков, мелкая древесная стружка, опилки, торфяная крошка, сухой мох.

Почему после окрола нужно проверять гнездо!

Главным образом для того, чтобы определить состояние матери и ее потомства, удаления мертворожденных, отогрева застывших крольчат. Под молочными самками оставляют для выкармливания не более 8 детенышей, под маломолочными — 5...6.

Как отогревают застывших крольчат!

Кладут в утепленный ящик (коробку) и переносят в теплое помещение. Не следует отогревать их своим дыханием, так как при этой процедуре на кожу крольчонка оседают капли влаги, которые, испаряясь, охлаждают его.

Каким образом подкладывают крольчат в чужое гнездо!

Подсаживать к крольчихе чужих детенышей надо осторожно. При этом приемную мать удаляют из клетки, подкидывают очищают от пуха и подстилки прежнего гнезда, а затем укладывают их в середину чужого помета и накрывают пухом. После этого осторожно впускают к ним самку и некоторое время наблюдают за ее поведением. Подсаженные крольчата должны быть примерно одного возраста и размера.

Отчего самки иногда поедают свое потомство!

Происходит это по разным причинам: отсутствие воды в поилках во время окрола (крольчиха в это время испытывает сильную жажду), нарушения в кормлении будущей матери (недостаточность витаминов, минеральных веществ), загрубение сосков. В последнем случае надо помассировать набухшие железы, сдоить лишнее молоко и, придерживая крольчиху, подложить к соскам новорожденных, т. е. прибегнуть к насильственному кормлению. После такой процедуры, повторенной 1—2 раза, самка начинает сама кормить потомство.

Причиной поедания крольчат может стать травма сосков (трещины, укусы).

Надо проверить, есть ли у матери молоко. Если оно есть, соски дезинфицируют и постоянно смазывают свежим жиром (лучше всего растительным маслом). При отсутствии молока крольчат отсаживают к другим крольчихам.

Почему окролившиеся самки иногда разбрасывают приплод!

Помимо выше сказанных причин, может быть ослабление материнского инстинкта, но чаще всего это происходит при наступлении у самки очередной охоты, которая может наступить в первые дни после родов. В это время крольчиха беспокоится, бегаёт по клетке, топчет крольчат, мочится на них. После случки она обычно успокаивается и нормально выкармливает потомство.

Можно ли искусственно выкормить крольчат!

При возникновении такой необходимости новорожденных лучше всего подложить под другую мать, но если и это исключается, то для искусственного кормления изготавливают соску таким образом. В пробке прожигают отверстие, в которое вставляют стеклянную трубочку или стержень куриного пера и на выступающую часть надевают ниппельную резинку. Затем в небольшой пузырек наливают коровье молоко и закрывают его пробкой с соской. Кончик ниппельной резинки вводят в рот крольчонка и слегка сдавливают соску пальцами. В первые дни новорожденные высасывают за один раз примерно 4...5 г молока. Кормят их таким образом 4...6 раз в день. Молодняку в 20-дн. возрасте молоко выпаивают из обычной соски, а еще через 10 дн. кролики пьют его из блюдца.

Как определить молочность крольчихи!

По внешнему виду потомства. У молочных самок крольчата хорошо развиваются, лежат спокойно, не расползаются, животы у них наполнены молоком. Более точно о молочности крольчих судят по прибавлению живой массы потомства. Взвешивают крольчат в день рождения и в возрасте 20 дн. Разницу в живой массе умножают на 2 и получают количество молока, выделенного за две декады лактации (на 1 г привеса расходуется 2 г молока). У молочных самок оно составляет 3,2...3,5 кг.

Каким образом распознают пол у молодняка!

Крольчонка берут за шкурку в области крестца, прихватывая хвост, перевора-

чивают брюшком вверх и пальцами правой руки отодвигают кожу на брюшке. У самочек видна при этом продолговатая щель, направленная к хвосту, у самцов обнаруживается половой член в виде трубочки с круглым отверстием.

В каком возрасте следует отсаживать крольчат?

В возрасте 40...45 дн. (некоторые кролиководы держат их под самкой до 50

и даже 60 дн.), при уплотненных окролах — 28...29 дн., полууплотненных — 35...40 дн.

Что такое уплотненные и полууплотненные окролы?

При уплотненных окролах самку случают на 1...2-й дн. после родов. В этом случае беременность совмещается с лактацией. Так как крольчихи затрачивают при этом энергию не только на образование молока, но и на развитие зародышей,

нужно их кормить так, чтобы у самок не снижалась живая масса. При плохом кормлении уплотненные окролы дают отрицательные результаты: снижается интенсивность роста и развития, жизнестойкость потомства.

При полууплотненных — случку проводят на 10...20-й дн. лактации.

Л. Г. УТКИН,
кандидат сельскохозяйственных наук

Школа зоотехника

Витамины для зверей*

Из группы витаминов В наиболее важное значение для пушных зверей имеют тиамин (витамин В₁), рибофлавин (витамин В₂), пиридоксин (витамин В₆), цианкобаламин (витамин В₁₂), холинхлорид (условно относимый к витаминам).

Витамин В₁ участвует в обменных процессах главным образом в качестве кофермента соединения, осуществляющего в организме расщепление промежуточных продуктов углеводного обмена. При его дефиците наступают глубокие нарушения в обмене белка, жира и минеральных веществ.

У зверей недостаточность тиамина клинически проявляется прежде всего в потере аппетита и приостановлении роста молодняка. Вскоре — через несколько дней отказа от корма — у них отмечают затрудненность движений, шаткую походку и появление нервных припадков, судорог, параличей. У авитаминозных животных резко ослабевает сердечная деятельность и понижается температура тела на 1...2 °С. Если в этих случаях им не ввести своевременно тиамин, они погибнут. При вскрытии зверей, павших от В₁-авитаминоза, обнаруживают в мозговой ткани сильно гиперемизованные участки и небольшие кровоизлияния. Сердце бывает увеличено, с кровоизлияниями в мышце, желудок и кишечник пустые, печень дряблая и рыхлая.

Недостаточность В₁ вызывает нарушение полового цикла и эмбрионального развития, вследствие чего увеличивается процент пропусков самок и снижается их плодовитость.

Звери не синтезируют этот витамин и полностью зависят от его поступления с кормом. В практических условиях авитаминоз у зверей принимает массовый характер при кормлении их сырой рыбой, содержащей тиаминазу. Из морских рыб, часто поступающих в хозяйства, содержат этот фермент сельдь, сардина, иваси, салака, килька, тюлька, хамса, мойва, корюшка, бельдюга, морской лещ и т. д. (список таких рыб далеко не исчерпан). Тиамин корма может так-

же разрушаться при продолжительной варке продуктов и находящемся в кормовой смеси прогорклое жире.

Животные не способны депонировать в теле значительные количества тиамина. Достигая определенного уровня накопления, избыточная его часть выделяется с мочой. На дефицитном по В₁ рационе животные теряют ежедневно около 10 % тканевого тиамина. По данным В. А. Берестова и др. (1985), у норок наивысшая концентрация тиамина обнаруживается в сердечной мышце (0,305 мг%), меньшая в почках (0,146...0,197 мг%), печени (0,124...0,140 мг%). При продолжительном скармливании тиаминзосодержащей рыбы норки снижали уровень тиамина в сердечной мышце до 0,105, в почках до 0,068 и в печени до 0,087 мг%.

Потребность зверей в витамине В₁ может быть удовлетворена при даче 0,25 мг тиамин-хлорида на 100 г сухого вещества корма. Это значит, что норке в день требуется примерно 0,25...0,3 мг, а песцу и лисице 0,5...0,6 мг тиамина. Его дозу увеличивают в 2...3 раза при скармливании значительного количества сухих и вареных кормов животного происхождения или долгохранившихся жирных мясо-рыбных продуктов и при обнаружении симптомов недостаточности тиамина.

Тиамин малотоксичен: дозы, превышающие в 200 раз минимальную потребность зверя в нем, не опасны. За международную единицу тиамина В₁ принимают 3 мкг (0,003 мг) тиамин-хлорида. Тиамин-бромид на 20 % менее активен по сравнению с тиамин-хлоридом. Тиамин устойчив при хранении на свету и в атмосфере кислорода. Из кормов наиболее богаты им сухие пивные дрожжи.

Витамин В₂ — составная часть ферментов, известных под названием флавопротеидов, — участвует в окислительно-восстановительных реакциях организма. Он необходим для нормального использования животными протеина (аминокислот) корма. Потребность в рибофлавине возрастает при повышенных дачах белка и жира. Недостаток его тормозит образование гликогена в печени.

Специфическими признаками недостаточности В₂ являются тяжелые расстройства нервной системы, мышечная слабость, отставание в росте, обесцвечивание и поредение волосяного покрова, снижение воспроизводительной способности, а также сопротивляемости организма против инфекций. В практических условиях дефицит рибофлавина может возникать при кормлении зверей по рационам с высоким содержанием рыбной муки (75...80 % от протеина) и жира (более 5 г на 100 ккал), при малых дачах дрожжей (пивных, кормовых или пекарских) и других источников тиамина. При преимущественном скармливании сырых животных кормов и регулярном применении дрожжей возникновение недостаточности В₂ маловероятно.

Потребность молодняка норок в рибофлавине, установленная на синтетических рационах, лишенных этого витамина, оказалась сравнительно невысокой — около 1,5 мг на 1 кг сухого вещества корма или 40 мкг на 100 ккал обменной энергии. Учитывая, однако, что недостаточность витамина В₂ может в ряде случаев отрицательно сказаться на продуктивности зверей, в нашей стране в качестве страховых доз дают молодняку: норкам по 0,4 мг рибофлавина, песцам и лисицам — 0,8 мг в сутки на зверя. Животные не способны накапливать в организме значительные запасы В₂, но расходуют его медленно.

Рибофлавин плохо растворяется в воде и спиртах (29 мг/л при 100 °С), выдерживает нагревание до 120 °С, но под действием ультрафиолетовых лучей теряет свою активность.

Витамин В₆ участвует в ферментативных процессах, катализирующих в организме процессы обмена аминокислот, оказывая тем самым большое влияние на усвоение кормового протеина. С ним связано также использование организмом ненасыщенных жирных кислот.

Пиридоксиновая недостаточность, вызванная скармливанием растущим щенкам норок синтетического рациона, дефицитного по витамину В₆, проявлялась через две недели в ухудшении аппетита, потере массы, поносе, обильным слезотечением, одутловатости лицевой части, апатии, некоординированности движений, конвульсиях. Особенно опасен дефицит тиамина в период размножения зверей. Нехватка его в это время сопровождается повышенным прохолощением

* О жирорастворимых витаминах см. «Кролиководство и звероводство», № 4, 1986, с. 28

и пропусков самок, уменьшением плодотворности и в результате резким снижением выхода щенков. В производственных условиях явления В₆-авитаминоза наблюдали при кормлении норок по рационам с преобладанием вареных рыбных кормов (рыба и ее отходы) и отсутствием дрожжей. По имеющимся данным, зверям требуется 1...1,5 мг пиридоксина на 100 г сухого вещества корма, что соответствует примерно даче 0,25...0,4 мг его на 100 ккал обменной энергии.

Витамином В₆ богаты все виды дрожжей (37...39 мг/кг), немало его в пшеничных зародышках (11...12 мг/кг), пшеничной муке, глютене, пшеничных отрубях (8,5...9 мг/кг). Пиридоксин малотоксичен, стоек к высокой температуре, хорошо растворим в воде, разрушается при хранении его на свету.

Витамины В₁₂, основное физиологическое значение которого состоит в поддержании нормального кроветворения, участвует также в ряде обменных процессов (синтез лабильных метильных групп и метаболизм аминокислот). Существенное значение имеет в обеспечении нормального размножения и повышении жизнеспособности приплода.

Пушные звери, за исключением нутрий, нуждаются в постоянном получении витамина В₁₂ с кормом, так как микрофлора их кишечника не в состоянии синтезировать достаточное количество цианкобаламина для удовлетворения потребности этих животных. В практических же условиях нет нужды вводить его в рацион, так как в мясных и рыбных кормах относительно много этого витамина. Однако при различных заболеваниях печени, хронических желудочно-кишечных расстройствах, дистрофии, отставании молодняка в росте и малых дачах мясорыбных продуктов добавки препаратов цианкобаламина в корм норок, песцов, лисиц и соболей оказывают положительное действие. Самки, получающие препарат с малобелковым рационом в период размножения, приносят более жизнеспособный приплод, хорошо развивающийся в подсосный период.

Суточная потребность в витамине В₁₂ составляет примерно 5 мкг (0,005 мг) на 1 кг живой массы. Благоприятное действие его при анемии и заболеваниях печени наилучшим образом достигается при одновременном применении фолиевой кислоты в дозах 0,2...0,3 мг норке и 0,6 мг песцу и лисице в день. Максимально допустимая доза фолиевой кислоты 2 мг на 1 кг живой массы.

Витамин устойчив к температурным условиям и сохраняется в рыбной муке, но быстро теряет свою активность в водном растворе под влиянием света; нетоксичен и при избыточных дозах не вызывает гипervитаминоза. Наиболее богаты им мясо крупного рогатого скота, лошадей, морских животных, печень животных и рыб, творог, молоко. В дрожжах витамина В₁₂ нет, мало его и в зерне.

Холин, основная физиологическая роль которого заключается в регулировании обмена жира и предупреждении жирового перерождения печени, входит в состав фосфолипидов, участвующих в переносе жирных кислот к клеткам. Дефицит холина тормозит образование фосфолипидов. В результате в печени накапливаются нейтральные жиры (триглицериды), возникает некроз ее с последующим разрастанием соединитель-

ной ткани, от чего функциональная деятельность органа нарушается. Холиновая недостаточность сопровождается также геморрагической дегенерацией почек, задержкой роста и большой смертностью новорожденных детенышей.

Организм животного не в состоянии удовлетворить полностью свою потребность в холине за счет биосинтеза, особенно когда в рационе преобладают малоценные белки с низким содержанием метионина. Витамин В₁₂ и фолиевая кислота, действуя в одном направлении с холином, уменьшают в определенной степени потребность в нем. Тиамин и никотиновая кислота, наоборот, в отсутствии холина ускоряют наступление жировой дистрофии печени.

В звероводстве довольно часто добавляют холин в корм, особенно когда среди животных наблюдается падеж с явлениями жировой дистрофии печени разной этиологии. В таких случаях одновременно с введением холина включают в рацион корма, богатые метионином (дрожжи, печень), и сокращают содержание в нем жира.

Для нужд животноводства выпускают синтетический препарат холин-хлорид, представляющий собой бесцветный порошок с резко выраженной гигроскопичностью. Препарат малотоксичен, растворим в воде и термостабилен. Рекомендуемые дозы (на 1 гол. в день): норкам — 20...30 мг летом и 30...40 мг в период размножения; песцам и лисицам — вдвое больше.

Фолиевая кислота, играющая важную роль в обмене аминокислот, биосинтезе нуклеиновых кислот, функционировании костного мозга, в указанных выше дозах оказывает благоприятное действие при некоторых патологических состояниях печени и анемии без сочетания ее с витамином В₁₂. Ею богаты печень сельскохозяйственных животных, дрожжи, зелень, мука. Кристаллический препарат фолиевой кислоты плохо растворяется в воде, спирте и эфире, поэтому его чаще применяют в содовом растворе; при кипячении и на свету кислота разрушается.

Пантотеновая кислота (пантотен) является составной частью коэнзима А — одного из важнейших катализаторов обмена веществ. Многие стороны белкового, углеводного и жирового обменов связаны с пантотеном. При его отсутствии у животных отмечаются потеря массы тела, депигментация волоса и его выпадение, поражение надпочечников и зубной железы, расстройство нервной системы и увеличение эмбриональной смертности.

При клеточном содержании звери могут ощущать недостаток пантотена при преимущественном кормлении их сухими и вареными кормами животного происхождения, длительном использовании продуктов с прогорклым жиром и малой дачей дрожжей. Потребность в витамине возрастает при увеличении содержания жира в корме.

Пантотеновая кислота содержится во всех кормах, но так как она малустойчива к повышенной температуре, разрушается под действием окисленного жира, кислот и их оснований, то нередко добавки ее в рацион оказывают, по наблюдениям, положительное влияние на рост молодняка и репродукцию. Считается полезным вводить пантотен в кормосмесь в качестве страховых доз

по 3 мг на норку и соболя и 6 мг на песца и лисицу в сутки. Наиболее богаты пантотеном дрожжи, печень, сердце и почки. Выпускается этот витамин обычно в виде пантотената кальция, хорошо растворимого в воде. Он малотоксичен и не теряет активность при комнатной температуре и на свету.

Другие витамины, такие как **никотиновая кислота (витамины РР)**, **биотин**, содержатся в обычных рационах в количестве, полностью обеспечивающем потребность зверей. Их недостаточность в практике звероводства не наблюдается. К их применению прибегают лишь в экстремальных условиях в качестве лечебных препаратов. Так, в никотиновой кислоте звери нуждаются при затянутых желудочно-кишечных расстройствах, в биотине — при длительном обильном скармливании сырого яичного белка, связывающего в кишечнике витамин и превращающего его в неусвояемую форму.

Витамин С (аскорбиновая кислота), как и витамины группы В, относится к водорастворимым. Он обладает свойством задерживать возникновение авитаминозного состояния при недостаточном поступлении в организм тиамина, рибофлавина, пантотеновой кислоты и других витаминов В, действует в организме как оксидант, препятствуя окислению жиров и разрушению витаминов А и Е. Аскорбиновая кислота повышает антиоксидантную функцию печени, поддерживает целостность стенок кровеносных сосудов и в ряде случаев предупреждает возникновение у новорожденных щенков (в частности, лисиц) кровоизлияний в подкожной клетчатке, скелетной мускулатуре, суставных сумках (так называемые явления краснотелости). Благоприятное действие витамина С связано с его многосторонним участием в окислительно-восстановительных процессах, белковом, углеводном и жировом обменах, регулирующей роли в образовании коллагена, эластина и синтеза ряда гормонов в надпочечниках, щитовидной и половых железах.

Хотя звери способны в обычных условиях синтезировать витамин С в своем организме, тем не менее дополнительное включение его в рацион является во многих случаях, по имеющимся наблюдениям, весьма полезным. По отечественным рекомендациям аскорбиновую кислоту вводят в корм норок из расчета 20 мг в летне-осеннее и 30 мг в зимне-весеннее время на 1 гол. в сутки. Лисицам и песцам дают ее вдвое больше. Продолжительные избыточные дозы витамина порядка 100 и более мг для норки не безвредны, особенно в период размножения.

Аскорбиновая кислота малотоксична, хорошо растворяется в воде и долго сохраняет свою активность в порошке при комнатной температуре. Водные растворы витамина неустойчивы к свету. Во избежание разрушения не следует вводить витаминные препараты в кормовую смесь, содержащую добавки микроэлементов или окисленный жир. В связи с тем что при избыточных дозах возможно отрицательное взаимодействие отдельных витаминов и нарушение общего витаминного баланса, следует соблюдать рекомендуемые нормы и способы применения препаратов, не допуская их передозирования.

Н. Ш. ПЕРЕЛЬДИК,
профессор

В президиуме Роскроликозверовода

Президиум Центрального совета Всероссийского общества кролиководов и звероводов-любителей и Президиум Республиканского комитета профсоюза работников агропромышленного комплекса РСФСР в целях дальнейшего развития любительского кролиководства и звероводства в личных подсобных хозяйствах, более активного участия населения в выполнении Продовольственной программы приняли постановление «О Всероссийском социалистическом соревновании республиканских (АССР), краевых и областных организаций Роскроликозверовода за выполнение заданий по производству и продаже государству продукции кролиководства и звероводства в двенадцатой пятилетке».

Условиями соревнования предусмотрено, что его победителями признаются организации общества, добившиеся наивысших показателей в выполнении и перевыполнении заданий и социалистических обязательств по производству и продаже государству продукции кролиководства и нутриеводства, по вовлечению в общество новых членов, укреплению финансового состояния организаций, рациональному использованию автотранспорта, обеспеченности членов общества комбикормами и земельными угодьями, проведению агитационно-пропагандистской работы среди населения, сохранности социалистической собственности, выполнению сметы доходов и расходов.

Для поощрения республиканских (АССР), краевых и областных организаций общества — победителей во Всероссийском социалистическом соревновании по итогам работы за год установлены награды: 5 переходящие Красные знамена Центрального совета Роскроликозверовода и Республиканского комитета профсоюза работников агропромышленного комплекса РСФСР с вручением дипломов I степени и денежных премий; 8 дипломов II степени; 8 дипломов III степени. Переходящие Красные знамена, завоеванные организациями в течение трех и более лет подряд, остаются у них на вечное хранение при усло-

вии выполнения заданий двенадцатой пятилетки в целом.

Предусмотрены также награды по итогам работы организаций за квартал, полугодие и 9 месяцев: 3 диплома I степени; 6 дипломов II степени; 8 дипломов III степени. Дипломы всех степеней присваиваются с вручением соответствующих денежных премий.

* * *

Принято постановление президиума Центрального совета Роскроликозверовода «О Всероссийском смотре-конкурсе работы первичных организаций Всероссийского общества кролиководов и звероводов-любителей в 1986—1987 годах». Смотр-конкурс преследует задачу активизировать и повысить уровень пропагандистской, организационной и практической работы первичных организаций, мобилизовать членов общества на достижение наивысших показателей по производству и продаже государству продукции кролиководства и нутриеводства в двенадцатой пятилетке, рубежей, намеченных II съездом общества Роскроликозвероводов.

Смотр-конкурс проводится под девизом «10-летию Всероссийского общества кролиководов и звероводов-любителей — достойную встречу!». Для определения его победителей при президиумах районных, городских, областных, краевых, республиканских (АССР) советов общества создаются комиссии,

которые анализируют деятельность подведомственных первичных организаций по выполнению заданий и обязательств по продаже государству продукции кролиководства и нутриеводства, численному росту членов общества, привлечению к разведению животных учащейся молодежи, членов садовых товариществ и дачных кооперативов, пропаганде среди населения любительского кролиководства и нутриеводства (проведение лекций, бесед, выставок, подготовка выступлений по местным телевизионным и радиовещанию, в печати), сбору членских взносов. Первичные организации, добившиеся в работе наивысших результатов, по представлению смотровых комиссий входят в число претендентов на победу в смотре-конкурсе. Окончательное решение по этому вопросу принимается Центральным советом Роскроликозверовода. Все победители смотра-конкурса награждаются почетными грамотами и вымпелами ЦС общества.

Для их поощрения установлены премии: 50 первых (по 100 руб.), 100 вторых (по 75 руб.), 100 третьих (по 50 руб.). Кроме того, предусмотрено награждение отличившихся организаций годовыми подписками на журнал «Кролиководство и звероводство», путевками на ВДНХ СССР.

На местах итоги Всероссийского смотра-конкурса подводят президиумы республиканских (АССР), краевых и областных советов общества.

Из прошлых публикаций

Пермь. 6—8 декабря открыта 8-я очередная выставка птицеводства, кролиководства и козоводства. Кролики возбудили сильный интерес среди посетителей выставки, и появилось много желающих приобрести их на племя. Но, к сожалению, имевшийся в расадниках молодежь был распродан еще до выставки. Во время выставки удачно шла продажа литературы по кролиководству, и весь запас изданий распродан.

(«Вестник кролиководства», № 28, 1914 г.)

Москва. В здании манежа на Моховой улице открыта юбилейная выставка общества любителей птицеводства и кролиководства.

Всего было выставлено 365 кроликов (венских, серебристых шампань, белых фландров, ангорских, серебристых, черно-огненных, русских горностаевых, огненных, гавана, аляска, белых венских и др.). Больше всего было голубых венских кроликов — 70 шт.

По инициативе комитета кролиководства при павильоне организована продажа холодных кушаний из кроличьего мяса, а также выставка изделий из шкур. Выставлены фетровые изделия из кроличьего пуха, войлочные мужские и дамские ботинки, легкие шляпы, образцы сбитого со шкур пуха, диапозитивы и специальная литература.

Торговля племенными кроликами

шла довольно удачно, и цены на стандартные экземпляры держались высокие.

(«Вестник кролиководства», № 30, 1914 г.)

Астрахань. 26 сентября в саду «Отрадном» в здании цирка открылась первая губернская выставка астраханского кружка любителей птицеводства и кролиководства. Для кроликов отведен отдельный павильон. Судя по количеству экспонатов (около 150 шт.), можно заключить, что новая отрасль доходного животноводства многих заинтересовала и число хозяйств заметно начнет прогрессировать.

(«Вестник кролиководства», № 37, 1914 г.)

ДЕНЬ ОТКРЫТЫХ ДВЕРЕЙ

На ВДНХ СССР в павильоне «Кролиководство и пушное звероводство» прошла расширенная выставка-продажа животных. Впрочем, традиционное мероприятие на этот раз носило несколько необычное название «Ярмарка», что полностью соответствовало духу происходящего. Пожалуй, впервые работники павильона во главе с главным зоотехником К. С. Кулько выставили для продажи столь большое количество племенного молодняка. Не менее важно, что каждый мог приобрести кроликов и нутрий всех пород, имеющихся на Главной выставке страны.

Тысячи посетителей побывали на ярмарке, сотни из них ушли со столь желанным приобретением. День открытых дверей, проведенный отраслевым павильоном, удался на славу.

На снимках: во время ярмарки

Фото П. А. Левшина



Цена 35 коп.
Индекс 70449

Кролиководство и звероводство 1987, № 1, 1—32



Школа повышения квалификации
работников племенного и лучшего
звероводства и кролиководства
при НИИПЗВ им. В. А. Афанасьева
www.broksite.ru