

2-87

# кролиководство и звероводство

# 70-летию Великого Октября — достойную встречу!



Евгений Николаевич  
КАЗАКОВ

Четыре года он директорствует в зверосовхозе «Пушкинский» Московской обл. А восемь до этого — в «Заре» Ленинградской обл., восемнадцать — в «Раку» Эстонской ССР. 30 лет, таких долгих и непростых, таких счастливых и быстротечных... Появилась ли привычка к руководящей работе, чувствует ли себя «вросшим» в должностное кресло? Евгений Николаевич, вопреки ожиданию, не пытается отшутиться: «Привыкнуть — значит остановиться, не видеть в наступающем дне новых возможностей, потерять чувство реальности. Нет, такой участи ни себе, ни коллегам не пожелаю».

Более четверти века во главе больших звероводческих коллективов. И все это время ему некогда. С первого дня, когда пришел в контору за час до начала работы и не изменяет этому правилу до сих пор (смеется: «Я за такие привычки начальников всех рангов...»).

Е. Н. Казаков не стремится вникнуть в технологические детали всего и вся. Ежедневную практическую работу ведут специалисты. И директор полностью полагается на них. Более того, к нему довольно редко заходят посетители, потому что дело поставлено таким образом, что производственные вопросы решаются, как правило, на первом же уровне компетенции, который, как все понимают, ниже директорского. Евгений Николаевич убежден, что основное, наиболее продуктивное время руководителя, когда он «генерирует идею»: знакомится с новой спецификацией, передовым опытом, осваивая массу информации, выбирает для своего коллектива оптимальные варианты решений, рассчитанных на перспективу.

За работу в «Заре» он был удостоен ордена Октябрьской Революции, в «Раку» — медали «За трудовую доблесть», Почетной грамоты Президиума Верховного Совета Эстонской ССР; орден Трудового Красного Знамени получил уже в «Пушкинском», совсем недавно, когда подводили итоги одиннадцатой пятилетки. А время стремительно мчится вперед, выдвигает и перед всем коллективом, и перед каждым его членом в отдельности — но в первую очередь перед директором! — новые требования, ставит более напряженные и ответственные задачи. Одна из главных среди них — закрепить во втором году двенадцатой пятилетки позитивный процесс перемен, наметившихся во всех сферах жизни «Пушкинского», достойными трудовыми делами встретить славный праздник — 70-летие Великой Октябрьской социалистической революции.

Рассказ о Е. Н. Казакове читайте в номере

# Кролиководство и звероводство



МОСКВА  
ВО «АГРОПРОМИЗДАТ»

## В НОМЕРЕ

Ответственный редактор А. Т. ЕРИН

Редакционная коллегия:

Б. Д. БАБАК,  
Б. А. БОДРОВ  
(зам. ответственного редактора),  
Б. И. ВАГИН,  
Е. И. ВАГИН,  
Е. Д. ИЛЬИНА,  
М. И. КАЗАКОВ,  
С. П. КАРЕЛИН,  
А. М. КИСЕЛЕВ,  
Б. А. КУЛИЧКОВ,  
К. С. КУЛЬКО,  
Г. Р. МЕСРОПОВ,  
Л. В. МИЛОВАНОВ,  
В. В. МИРОСЬ,  
В. Н. ПОМЫТКО,  
С. Г. СТОЛБОВ

Редакция:  
Научный редактор Т. С. КАРЕЛИНА  
Редактор А. А. МИХЕЕВА

Художественное и техническое  
редактирование С. В. БЕЙЛЕЗОН  
Корректор Л. Н. ЛЕЩЕВА

**2-87**

Март — апрель

### ПЛАНЫ ПАРТИИ — ДЕЛО КАЖДОГО!

На пути интенсификации отраслей . . . . .	2
Награждены Красными знаменами . . . . .	3
Бодров Б. А. Эстафета ударного труда . . . . .	5
Романов А. О. В тисках вчерашнего дня . . . . .	7

### КРОЛИКОВОДСТВО, НАУКА И ПЕРЕДОВОЙ ОПЫТ

Матвеев Г. А., Крылова Л. С. Кролиководство в «Пионере» . . . . .	8
Вачугов В. И. Когда чувствуешь локоть друг друга . . . . .	9
Каиров Э. А., Слободской А. П., Помытко В. Н., Тинаев Н. И., Александров В. Н. Обогреваемые гнезда . . . . .	9

*Из истории кролиководства Татарии*

Палкин Г. А. Начало славного пути . . . . .	10
---	----

### ЗВЕРОВОДСТВО. НАУКА И ПЕРЕДОВОЙ ОПЫТ

Коршунов С. С. Всесоюзный смотр пушных зверей и комплектов шкурок . . . . .	11
Соломина Е. С., Тимофеев Н. М. Опыт по разведению бурой ондатры . . . . .	12
Синцова Т. А., Комарова Т. М., Горбунова В. М. Суровый климат не помеха . . . . .	14
Сафонова Р. А., Дужко Б. Ф., Замятин И. С., Заиченко А. И. Сушка шкурок в различных режимах . . . . .	14

*Новый объект пушного звероводства*

Сайдинов А. В., Шаповалов А. В. Их шкурки ценятся всегда . . . . .	14
Кулько К. С. Награды главной выставки страны . . . . .	15

### У КРОЛИКОВОДОВ И ЗВЕРОВОДОВ-ЛЮБИТЕЛЕЙ

*Продовольственная программа — всенародное дело!*

Хорунжий М. В. На основе племенной работы . . . . .	16
Быть хозяином в общем доме . . . . .	17
Хавин Я. Л. Понимают все, однако... . . . . .	19

*Сообщения с мест*

Кошицкий В. В. Управлять качеством . . . . .	20
Кудишкин С. В. Убедился на личном опыте . . . . .	20
Посланиченко В. К. Обещанного три года ждут... . . . .	23

*С заботой о кормах*

Табунов В. И. Двойная польза . . . . .	21
Бойко А. Е. Нужно ли «заморское» диво? . . . . .	21
Гольдман В. Б. Самodelки для земляных работ . . . . .	22
Ширикалов А. А. Используйте тыкву . . . . .	23

### ВЕТЕРИНАРИЯ

Клепинина Е. А. Стрептококкоз нутрий . . . . .	24
--	----

### МЕРЫ ПРИНЯТЫ

К смотру отнеслись формально . . . . .	26
--	----

### ЗА РУБЕЖОМ

Столбов С. Г. О кролиководстве и звероводстве Великобритании . . . . .	26
По страницам специальной литературы . . . . .	28

### КОНСУЛЬТАЦИЯ

Уткин Л. Г. Породы кроликов . . . . .	29
Петров А. П. Облпотребсоюз проводит конкурс . . . . .	31
Хозяйке на заметку . . . . .	32
Спрашивайте — отвечаем . . . . .	19, 21, 31
Из прошлых публикаций . . . . .	8, 23, 24

На 1-й стр. обложки: в зверосовхозе «Салтыковский» Московской обл. появился новый объект пушного звероводства — рысь

Фото А. Г. Рогожкина

Устремленность в завтрашний день, трезвый реализм в оценке свершенного, неприкрашенная правда и твердая уверенность в победе, в необратимости обновления — таким вошел в сознание советских людей январский (1987 г.) Пленум ЦК КПСС. Значение Пленума как крупного политического события в жизни страны во многом определилось и огромной важностью выдвинутых на обсуждение вопросов кадровой политики партии в условиях перестройки.

В постановлении Пленума ЦК КПСС дана принципиальная оценка хода перестройки, определены задачи кадровой политики на современном этапе. Учитывая огромную ответственность за реализацию стратегического курса партии на ускорение социально-экономического развития, которая ложится на кадры, занятые в сфере экономики, Пленум обратил внимание на необходимость выдвижения и воспитания действительно компетентных, предприимчивых руководителей предприятий и объединений, умеющих работать с людьми и способных в новых условиях хозяйствования обеспечить выход на передовые рубежи научно-технического прогресса, коренное улучшение качества выпускаемой продукции, высокую эффективность производства.

Решение этих задач во многом зависит от быстрого освоения экономических методов руководства, основанных на полном хозрасчете и самофинансировании, широкой самостоятельности и повышенной ответственности руководителей и трудовых коллективов за конечные результаты производственной деятельности.

Сразу после январского Пленума на всенародное обсуждение вынесен проект Закона СССР о государственном предприятии (объединении). Этот документ огромной политической значимости, органически впитавший в себя экономическую стратегию партии, устанавливает правовые основы хозяйственной деятельности государственных предприятий и объединений, направлен на укрепление общественной собственности на средства производства во всех отраслях народного хозяйства.

Активное участие в изучении и обсуждении проекта нового Закона СССР принимают труженники пушного звероводства и кролиководства. Они хорошо понимают, что главное требование момента — действовать, действовать целенаправленно, творчески, компетентно, сфокусировать инициативу рабочих и специалистов на решении практических задач второго года двенадцатой пятилетки. Анализ хозяйственной деятельности зверосовхозов, звероводческих хозяйств потребительской кооперации, колхозов, имеющих зверо- и кроликофермы, дает убедительные факты того, что наши отрасли обладают значительными возможностями увеличения своего потенциала, связанными, в частности, с дальнейшей интенсификацией производства, ростом его эффективности, улучшением качества выпускаемой продукции. В каждом трудовом коллективе, на каждом производственном участке необходимо определить те звенья, где с минимальными затратами можно получить наибольшую отдачу. Откладывать эту работу нельзя, вести ее следует энергично, по-хозяйски основательно. Залог успеха — в крепкой трудовой дисциплине, соблюдении до мельчайших деталей технологии ведения дела, творческом применении рекомендаций науки, в сочетании экономических и воспитательных методов управления, широком развитии форм рабочей демократии.

## НА ПУТИ ИНТЕНСИФИКАЦИИ ОТРАСЛЕЙ

Труженники агропромышленного комплекса страны уверенно наращивают производство и закупки продукции полей и ферм. В условиях перестройки заметно окрепла экономика АПК, меняется к лучшему социальная сфера села. Активнее, инициативнее действуют работники многих сельскохозяйственных предприятий, растет производительность их труда.

Хорошие производственные достижения и на счету труженников клеточного пушного звероводства. Они тем более весомы, что за точку отсчета берутся результаты одиннадцатой пятилетки, ставшей заметным шагом в развитии отрасли. Так, план 1981—1985 гг. по закупкам продукции в стоимостном выражении выполнен на 115 %. Государству продано шкур (млн. шт.): норки — 62,7, песца — 6,7, лисицы — 1,95, нутрии — 5,7 — на сумму 4 млрд. руб. По сравнению с предыдущей пятилеткой рост производства достигнут по всем видам пушных зверей.

В 1986 г. спецхозами системы Госагропрома СССР выращено 9,5 млн. норки (при деловом выходе на самку основного стада — 4,63 щенка), 215 тыс. лисиц (4,3), 407 тыс. песца (8,1). В хозяйствах потребительской кооперации эти цифры соответственно составляют 3,5 (4,57), 129 (4,02) и 860 (7,62). Кроме этого, зверосовхозами страны поставлено 36 тыс. шкур соболя, 125 тыс. — хоря, 5 тыс. — енотовидной собаки. От реализации пушнины всеми категориями хозяйств получено около 300 млн. руб. прибыли.

На улучшении состояния дел в первую очередь сказались мероприятия, связанные с укреплением материально-технической базы отрасли, совершенствованием технологических приемов разведения животных, более продуманным подходом к распределению и расходованию кормовых ресурсов. Все это, вместе взятое, позволило в первом году двенадцатой пятилетки поднять уровень рентабельности производства в хозяйствах всех категорий до 30 %, а в совхозах он составил 40 %.

В то же время в отдельных хозяйствах Украины, Белоруссии, Прибалтийских республик, ряде регионов РСФСР замедлилось продвижение вперед, снизилась ответственность руководителей и специалистов за конечные результаты работы трудовых коллективов, ослаб контроль за расходованием фондов на корма. Сейчас сложилось положение, при котором структура кормовой базы отрасли по крайней мере до конца двенадцатой пятилетки меняться не будет. Ее основу составляют сырые мясо-рыбные продукты. Но в то же время, если учесть, что их поставщики — мясо-молочная и рыбная промышлен-

ность — правильно сориентированы на всемерное увеличение переработки продукции с максимальным привлечением вторичных ресурсов, можно с достаточной долей определенности предвидеть сокращение, и притом значительное, поступлений в звероводство этой группы кормов. Вот почему в ряд первоочередных выдвигается задача более рационального использования в рационах поголовья животного протеина. Для ее успешного решения предстоит осуществить целый ряд мероприятий. Прежде всего обеспечить широкое использование сухих белковых кормов (рыбная мука, кормовые дрожжи, шроты и другие) не менее чем 15 % переваримого протеина в рационах норок, соболей и хорьков и 25 % — лисиц и песцов, внедрить методы оценки обеспеченности и сбалансированности рационов по аминокислотному составу при пониженном содержании животного протеина.

В целях повышения эффективности использования сухих белковых кормов необходимо к действующему ГОСТу на рыбную муку, выпускаемую для животноводства, ускорить разработку дополнений к санитарно-гигиеническим требованиям для пушного звероводства. Предстоит дать производству четкие рекомендации по совершенствованию методов экструдирования, термической обработки и консервирования кормов, обеспечивающих обезвреживание всех поступающих в хозяйства сомнительных по качеству продуктов.

Одна из главных проблем, на решение которой должны быть направлены усилия ученых и специалистов, — более широкое вовлечение в кормовой баланс звероводства боенской крови, птицеотходов, жира из продуктов дезодорации растительных масел. Совместными усилиями производителей и потребителей необходимо наладить сбор, консервирование и транспортировку этих кормов. Нужно возобновить исследования по использованию препаратов и кормов, содержащих молочно-кислые бактерии, а также органических кислот на предмет сокращения микробной загрязненности кормосмесей.

Учитывая перспективность использования сухих полнорационных и других комбикормов для дальнейшего совершенствования технологии звероводства, предстоит ускорить исследования по разработке рецептов их приготовления, в т. ч. с применением ферментных и ароматических препаратов, повышающих потребление и усвояемость питательных веществ.

Важным фактором рационализации кормления должна стать разработка системы оценок деятельности хозяйств, ферм, бригад по фактической затрате кормов на единицу площади шкурок с учетом качества опущения. Получение высококачественного сырья с наименьшими затратами как элемент расчета послужит важнейшим стимулом экономии материальных ресурсов, снижения себестоимости выращивания животных.

Повышение продуктивности животных требует дальнейшего улучшения селекционно-племенной работы. В условиях относительного насыщения рынка пушниной резко возросли требования, предъявляемые к качеству нашей продукции: ее размеру, ассортименту. В настоящее время в структуре стада норок 55 % поголовья занимают стандартные темно-коричневые звери, цветные — 45 % (в десятой пятилетке соответственно 40 и 60 %). И это соотношение надо признать оптимальным.

Больше внимания в совхозах РСФСР и Латвии стали уделять увеличению производства шкурок норок «дикого» типа. В то же время явно недостаточно занимаются черной норкой. Такой пример. В совхозах «Пионер» и «Заря» Ленинградской обл. сосредоточен значительный массив (3 тыс. самок

## НАГРАЖДЕННЫ КРАСНЫМИ ЗНАМЕНАМИ

Центральный Комитет КПСС, Совет Министров СССР, Всесоюзный Центральный Совет Профессиональных Союзов и Центральный Комитет ВЛКСМ рассмотрели итоги Всесоюзного социалистического соревнования за успешное выполнение Государственного плана экономического и социального развития СССР на 1986 гг.

Признаны победителями и награждены переходящими Красными знаменами ЦК КПСС, Совета Министров СССР, ВЦСПС и ЦК ВЛКСМ коллективы:

совхоза «Раифский» Зеленодольского района Татарской АССР;

агрофирмы «Адажи» Рижского района Латвийской ССР;

ордена Ленина колхоза «Лачплесис» Огрского района Латвийской ССР.

Горячо поздравляем работников звероводческих и кролиководческих ферм хозяйств — победителей социалистического соревнования.

основного стада) зверей с отличной селекционной характеристикой. Животных отличает большая живая масса, высокое качество опушения. Их с удовольствием покупают звероводы многих зарубежных стран, а вот специалисты наших зверосовхозов словно не замечают этого богатства.

Аналогичные претензии можно высказать и в адрес лисоводов. Они также достигли высоких результатов в воспроизводстве зверей. Однако размеры шкурок, их ассортимент отстают от мирового уровня. Даже в лучших по этому виду совхозах, таких как «Мадона» Латвийской ССР, «Рощинский» Ленинградской обл., качество продукции в последнее время несколько ниже, чем на зарубежных фермах. В целом же его средний уровень (около 70 % зачета по качеству) не выдерживает критики. На сегодняшний день большое количество шкурок регистрируется с выраженной гривастостью, пониженной серебристостью, наличием бурых и коричневых тонов. Для устранения этих недостатков следует шире распространять племенное поголовье заводских типов лисиц совхозов «Пушкинский», «Бирюлинский» и «Мадона», отличающихся хорошими качественными показателями.

Широкое поле деятельности и в плане расширения цветовой гаммы животных. Особое внимание должно быть обращено на разведение красной лисицы типа огневки, пользующейся устойчиво повышенным спросом. Основным племенным материалом здесь могут стать звери из хозяйства «Вятка». Пока же вопрос реализации племолодняка этой селекции из-за, прямо скажем, местнической позиции Главноопживпушныни Центросоюза не решается. Вместо того чтобы максимально содействовать увеличению стада в масштабах отрасли, ценнейших зверей пускают под забой...

Продолжается работа по получению лисопесцовых гибридов. В 1986 г. 1,2 тыс. самок песца были покрыты самцами серебристо-черных лисиц (средний деловой выход — 4,24 щенка). Здесь представляется целесообразным смещение акцента в сторону большего скрещивания лисиц различных цветовых типов. Такая рекомендация вытекает из наличия в хозяйствах всех категорий значительного поголовья серебристого песца, что лишает смысла получение гибридов от вуалевых песцов и серебристо-черных лисиц (в результате — тот же серебристый песец, только с пониженной воспроизводительной способностью и худшим качеством опушения). Кроме того, разные сроки гона животных указанных видов требуют перевода на искусственное осеменение глубоководным семенем. Практическое же освоение этого метода в наших хозяйствах сдерживается из-за отсутствия научных разработок.

Относительное благополучие наблюдается в песцеводстве. В результате целенаправленного отбора за минувшие годы удалось добиться значительного увеличения живой массы самцов и самок всех селекционируемых типов как в серебристой, так и в вуалевой породах, улучшилось качество опушения животных (средний зачет на головку в 1986 г. — 102 %). Однако в последнее время появились тревожные симптомы ухудшения волосяного покрова зверей в ведущих стадах (уход в серый тон). В самые сжатые сроки предстоит выяснить причину этого явления и принять решительные меры к восстановлению достигнутых показателей.

Суммируя сказанное, следует сделать вывод о том, что состояние племенного дела в звероводстве на сегодняшний день отстает от предъявляемых требований. Руководители и специалисты наших предприятий еще недостаточно активно используют современные достижения генетики и селекции в совершенствовании племенных и продуктивных качеств животных. Предстоит в кратчайшие сроки

решительным образом улучшить организацию этой работы, повысить ее эффективность. Большое значение в комплексе предпринимаемых мер имеет осуществляемая селекционным Центром по пушному звероводству и кролиководству аттестация племенных хозяйств.

Вопросы качества пушныни неразрывно связаны с совершенствованием нормативно-технической документации. В последнее время утверждены новые важные положения, лежащие в основе целенаправленного улучшения стад животных (государственный стандарт на бонитировку пушных зверей, Наставление по племенной работе и другие). Однако сказать, что на этом участке все проблемы решены, — значит отступить от истины. Особо важно подчеркнуть, что действующие ГОСТы пока не стимулируют производство шкурок более крупного размера, а это, естественно, в условиях хозяйственного расчета не остается незамеченным. Назрела необходимость оперативного введения во все стандарты и преysкуранты показателя оценки пушныни по единице площади (в дециметрах), по аналогии с ГОСТом на шкурки нутрии. В этом одинаково заинтересованы как производители, так и переработчики продукции.

Все более важную роль занимает кролиководство. В колхозах и совхозах создано около 1300 кроликоферм, в том числе 130 племенных, что позволяет ежегодно продавать свыше 800 тыс. гол. высококачественного молодняка различных мясощурковых пород. К сожалению, эта возможность до сих пор остается потенциальной. Практически реализуется немногим более половины названного количества животных. Зачастую имеющееся чистопородное поголовье не вывозится из-за неудовлетворительной работы местных организаций, призванных в полном объеме обеспечивать племолодняком личные подсобные хозяйства населения. В то же время в ряде республик (Казахстан, Грузия и др.) не занимаются развитием собственной племенной базы, а пополняют основное стадо за счет ежегодных закупок классных животных в других регионах страны. Следует совершенно определенно подобную практику признать ошибочной.

Большим резервом развития отрасли остается подтягивание всех кролиководческих ферм к рубежам передовиков. Есть немало примеров, когда при грамотной организации дела, хорошем зооветеринарном обслуживании поголовья уровень рентабельности производства в этом животноводческом цехе достигает 70 %. Устойчивые доходы на протяжении многих лет приносят своим хозяйствам кролиководы совхозов «Бирюлинский» и «Коцаковский» Татарской АССР, «Анисовский» Саратовской обл., «Майский» Кабардино-Балкарской АССР, «Петровский» и «Красная Поляна», колхоза «Днипро» и НПО «Элита» Украинской ССР. Нарастают эффективность работы коллективы кролиководческих ферм Ленинградской, Калининградской и ряда других областей РСФСР.

Значительный вклад в увеличение государственных закупок мяса и шкурок кроликов вносят владельцы индивидуальных ферм. Кролиководством в стране занимается более 4 млн. любителей, из которых 35 % объединены в добровольные общества (товарищества). В восьми союзных республиках они действуют под руководством республиканских Советов, оказывающих заметное влияние на уровень зоотехнического и ветеринарного обслуживания домашних крольчатников, помогают населению в приобретении племенного молодняка, кормов и инвентаря, активно участвуют в организации закупок животных, выращенных в приусадебных хозяйствах.

Говоря о путях дальнейшего наращивания объемов продукции, улучшения ее качества, следует подчеркнуть, что они лежат в русле требований, выдвинутых в постановлении ЦК КПСС и Совета Министров СССР «О дальнейшем совершенствовании экономического механизма хозяйствования агропромышленного комплекса». Заменить административные методы управления экономическими, поставить во главу угла оценку деятельности трудовых коллективов по конечным результатам, пробудить творческую активность людей — вот актуальнейшие вопросы в повестке сегодняшнего дня. Одним словом, открыть простор для самостоятельности, смелого эксперимента. Многие хозяйства вступили в новую полосу своего развития и уже по итогам 1986 г. добились значительной прибавки денежных доходов. Например, зверосовхозы Литвы, воспользовавшись правом реализации сверхплановой пушнины по своему усмотрению (экспорт, переработка в подсобных цехах, пошив готовых изделий с последующей продажей организациям потребкооперации или на колхозных рынках по ценам согласно договоренности, но не выше государственных), поставили более 80 тыс. полуфабриката песцовых шкур. Звероводы Латвии организовали пере-

работку всей низкозачетной пушнины, и это также не замедлило оказать заметное влияние на повышение рентабельности производства.

Двенадцатая пятилетка набирает силу. Придать характер необратимого процесса положительным изменениям в экономике наших отраслей призвано более полное использование на фермах достижений научно-технического прогресса. За счет совершенствования технологии выращивания животных, технического перевооружения хозяйств, внедрения передовых приемов организации труда предстоит резко интенсифицировать производство, расширить ассортимент и улучшить качество продукции. Решение этих проблем должно сочетаться с укреплением кадров и повышением их профессионального мастерства, неустанной заботой о создании хороших условий для труда, быта и отдыха людей.

Звероводы и кролиководы страны хорошо понимают: закрепить достигнутые результаты, привести в действие резервы и с их помощью выйти к новым трудовым высотам — дело чести каждого рабочего и специалиста наших хозяйств, всех коллективов, включившихся во всенародное социалистическое соревнование за достойную встречу 70-летия Великого Октября.

## ЭСТАФЕТА УДАРНОГО ТРУДА

Директором «Пушкинского» Е. Н. Казакова назначили в мае 1982 г. Одиннадцатая пятилетка стала для нового руководителя своеобразным «испытательным сроком». О том, как он был выдержан, лучше всего свидетельствуют цифры. План по объему реализации пушнины и другим производственным и экономическим показателям совхоз выполнил за четыре года с приростом к уровню предыдущего пятилетия (%): по основному стаду зверей — на 39, выращиванию молодняка — 39, продаже продукции в натуральном выражении — 39, росту производительности труда — на 25. Рентабельность сельхозпроизводства составила 62 %, а в звероводстве — 74 %. Получено почти 20 млн. руб. прибыли. И, наконец, главное, по мнению Евгения Николаевича, достижение: общий годовой объем совхозного производства превысил в денежном выражении 10 млн. руб. Такого результата в отрасли еще не добивались.

Ударная работа коллектива в минувшей пятилетке была по достоинству оценена: по два раза он назывался в числе победителей Всесоюзного и Всероссийского социалистического соревнования, многие рабочие и специалисты удостоены высоких государственных наград.

Новый импульс развитию хозяйства, выходу на принципиально новые рубежи дали решения XXVII съезда КПСС. Съездовский год проходил в совхозе под девизом «Вчера рекорд передовика — сегодня норма работы каждого». Сказать, что он полностью воплощен в жизнь, навер-

ное, преждевременно, но и сделано в этом направлении уже немало. Прежде всего, и это главное, удалось не только существенно нарастить в сравнении с лучшим в одиннадцатой пятилетке 1985 г. все до единого плановые показатели, но и значительно улучшить качество продукции, что в основном и позволило — снова впервые в отрасли — «перевалить» за 5,7 млн. руб. годовой прибыли. Рентабельность сельскохозяйственного производства превысила 70 %, а звероводства — 90 %.

«Пушкинский»! Один из первых в стране специализированных совхозов, флагман отечественного звероводства, на лицевом счету которого несколько созданных здесь новых пород и типов животных, в т. ч. знаменитый черный соболь. В хозяйстве солидная производственная база, сформировался дружный, сплоченный коллектив. Предложение возглавить совхоз Е. Н. Казаков воспринял с ясным пониманием большого доверия, ему оказанного, и огромной ответственности, на него возложенной. Конечно, за плечами был более чем 25-летний опыт работы директором в совхозах «Заря» Ленинградской обл. и «Раку» Эстонской ССР, известных своими успехами. Безусловно, авторитет Казакова как волевого и энергичного хозяйственника, знающего и инициативного специалиста не подлежал сомнению, и все же, что ни говорите, «Пушкинский» — это особая статья. Принимая дела, волновался, словно молодой специалист, только что получивший первое в жизни назначение.

Основа основ в любой работе — люди, их отношение к своим обязанностям, способность, творчески оценить достигнутое, наметить новые рубежи и настойчиво, изо дня в день, идти к ним. Пушкинцы в этом смысле, можно без преувеличения сказать, многие годы являют пример для тружеников отрасли. Для коллектива характерна последовательность, во все периоды своего развития верность раз и навсегда выбранному курсу, хорошо сформулированному в лозунге внутрихозяйственного социалистического соревнования: «Выпускать продукции больше, лучше, дешевле!» Более тридцати лет трудился в совхозе кавалер ордена Ленина главный зоотехник Б. А. Куличков (его недавно торжественно проводили на заслуженный отдых), большой стаж у нынешнего главного зоотехника Ю. М. Докукина, главного ветеринарного врача В. С. Слугина, управляющей фермой М. М. Полуниной, бригадиров М. Т. Ашукиной, А. А. Чечель, М. В. Курковой, З. А. Дьяковой, Н. А. Степановой. А звероводы? Борис Артемович Куличков, без малейшей шутилки, общий уровень квалификации рабочих ферм определял одним словом: академик!

Наверное, следует упомянуть о том, что в «Пушкинском» существуют своеобразные правила и в директорской эстафете. Их существование заключается прежде всего в глубокой преемственности идей и практических начинаний. Дело предшественника обязательно должно быть доведено до логического завершения, только на таком основании возникает возможность продолжения инициативы, новых решений.

Нельзя сказать: Казаков пришел в совхоз и начал. Правильно будет: пришел и продолжил...

Как-то Евгений Николаевич признался, что его больше всего на первых порах удивляло на новом месте: не надо было «разрывать на части». Каждый знает свой маневр, службы — зоотехническая, ветеринарная и другие — работают с точностью часового механизма, технологическая дисциплина сомнений не вызывает, люди многие годы нацелены на максимальные результаты, трудятся со спокойной уверенностью в своих силах, четко и слаженно. В такой ситуации директор получил возможность сконцентрировать свои усилия на решении главной проблемы, стоявшей перед хозяйством: модернизации производства.

Есть не лишнее оснований мнение, что построить заново зачастую проще, чем переделать старое. При всем размахе, масштабности работы в «Пушкинском» было совершенно очевидно (и не только Казакову): уровень собственно производительных возможностей коллектива значительно выше имеющегося материально-технического потенциала. Как-будто все, что должно обеспечивать максимальную отдачу от звероводческих ферм, способствовать увеличению количества и улучшению качества пушнины, в совхозе было. И в то же время это «все», начиная от шедового хозяйства и кончая кормухней и холодильником, эксплуатировалось, как говорится, на пределе возможностей.

Укрепление основных производственных фондов Е. Н. Казаков продолжил со свойственной ему энергией и настойчивостью. По существу речь идет о коренной реконструкции материальной базы хозяйства: были полностью обновлены и уложены под землю все коммуникации, производственная зона вынесена и целиком изолирована от жилой части поселка, более чем в 3 раза увеличена производительность цеха забоя и первичной обработки пушнины, расширен и оснащен современным оборудованием цех хранения и переработки кормов. За три неполных года на совершенствовании производства освоили свыше 5 млн. руб. А если учесть, что приблизительно такая же сумма израсходована на социальное развитие, улучшение жилищно-бытовых условий, станет понятным: новый директор не искал спокойной жизни.

Достижению высокого экономического потенциала хозяйства способствовало укрепление связей с наукой. На базе «Пушкинского» около 15 лет функционирует научно-производственная лаборатория НИИПЗК по соболководству и хорьководству. Экономический эффект от применения в производстве научных разра-

боток ее сотрудников только в прошлом году составил более 70 тыс. руб.

Пристальное внимание, особенно в последнее время, обращено на интенсификацию отрасли. Основной путь здесь — увеличение норм обслуживания зверей. Разработан, перспективный (до 1990 г.) план мероприятий, предусматривающий повышение производительности труда звероводов в целом не менее, чем на 30 %. В реальности поставленной задачи убеждает пример норководческой бригады во главе с Н. А. Морозовой, которая уже второй год трудится с нагрузкой на рабочего 400 самок основного стада (при средней по хозяйству 310 гол.).

Конечно, решение поставленной задачи потребует дополнительных, и притом значительных, усилий, связанных с дальнейшей реконструкцией шедов, механизацией трудоемких процессов, освоением современных технологических методов, но в данном случае, как говорится, цель оправдывает средства. Особая забота о повышении профессионального мастерства звероводов, специалистов. В этой связи Е. Н. Казаков с сожалением говорит о том, что уровень подготовки выпускников учебных заведений, готовящих кадры для пушного звероводства, остается, к сожалению, низким. Все более очевидна необходимость ввести в систему отрасли годичную стажировку студентов у наиболее авторитетных наших практиков. Больше внимания, продолжает Евгений Николаевич, необходимо уделять учебе среднего звена. Каждый бригадир должен обладать таким обязательным для любого руководителя качеством, как умение «подсмотреть» и внедрить у себя прогрессивные приемы труда, повысить эффективность и качество работы каждого члена коллектива. Положительный опыт получения высокой продуктивности пушных зверей есть практически повсеместно. Но зачастую он находится как бы в изоляции от общего направления развития хозяйства, ориентированного на далеко не самые выдающиеся показатели. Во сто крат выиграло бы дело, стань достижения новаторов предметом всестороннего, обязательного изучения в отстающих и так называемых «средних» бригадах. Это огромный наш резерв, для «ввода в действие» не требующий каких-то особых затрат — нужны лишь инициатива, настойчивость, настоящая заинтересованность. Ведь как часто бывает: на одной и той же ферме, в одних и тех же производственных условиях показатели делового выхода молодняка от самки основного стада у отдельных рабочих разнятся чуть ли не на порядок, такая же картина при анализе фактических затрат кормов. Выполнение любого плана определяется в конечном счете тем, как понимают

свой долг люди, непосредственно занятые в производстве. Сегодня каждый должен спросить себя: а все ли лично я сделал и делаю для успешной работы коллектива в целом? Именно такая постановка вопроса: если не я, то кто же?, — соответствует духу времени.

...Мой последний приезд в совхоз совпал с визитом очередной делегации. Как и положено гостеприимному хозяину, Е. Н. Казаков самым подробным образом рассказывал о делах тружеников хозяйства, отвечал на вопросы. Основой достижения успехов стало неразрывное единство слова и дела. Среди резервов, которые удалось привести в действие на каждом рабочем месте, один из существенно важных — продиктованный жизнью творческий эксперимент, способность принять новое, нестандартное решение, направленное в конечном счете на повышение эффективности производства, улучшения качества работы. Надежной опорой высоких результатов являются и бережно сберегаемые в хозяйстве трудовые традиции, прочная связь поколений, выражающаяся как бы в непрерывной рабочей эстафете, когда по крупицам накопленный за многие годы опыт ветеранов щедро передается молодежи, вчерашним школьникам, становится в их самостоятельной работе отправной точкой.

Большое внимание в совхозе уделяется организации социалистического соревнования между фермами, бригадами, звероводами. Застрельщиками здесь выступают коммунисты и комсомольцы. Вообще, общественные организации играют очень важную роль в жизни коллектива.

Выполняя решения XXVII съезда КПСС о неуклонном улучшении условий труда, быта и отдыха людей, в «Пушкинском» значительные средства вкладывают в мероприятия социально-культурного назначения. Здесь есть Дом культуры, торговый центр, комбинат быта, почта, школа, библиотека, детский сад и ясли, столовая. Особая гордость директора — специализированная детско-юношеская спортивная школа, в которой занимается более 200 совхозных ребят. На весь район славится художественная самодеятельность хозяйства. Ежегодно десятки тружеников по льготным путевкам поправляют здоровье в домах отдыха и санаториях, совершают туристические поездки по стране и за рубеж.

Все это создает предпосылки для хорошего настроения, оптимизма людей. Верный традициям, коллектив принял на второй год двенадцатой пятилетки повышенные обязательства. Эстафета ударного труда пушников продолжается.

Б. А. БОДРОВ



## В ТИСКАХ ВЧЕРАШНЕГО ДНЯ

Сейчас в стране предпринимаются решительные меры по коренному улучшению деятельности предприятий и организаций агропромышленного комплекса, расширения их самостоятельности, повышению ответственности за конечные результаты труда.

Путь решения этих актуальных вопросов ясно указан в постановлении ЦК КПСС и Совета Министров СССР «О дальнейшем совершенствовании экономического механизма хозяйствования в агропромышленном комплексе страны», четко определившим конкретные средства реализации поставленных задач. Рабочие коллективы с большой заинтересованностью и ответственностью восприняли этот важнейший документ, стараются практической деятельностью поддержать усилия, направленные на ускорение социально-экономического развития общества.

В совхозах треста за последнее время немало сделано для повышения роли интенсификации факторов в развитии экономики, повсеместного внедрения экономических методов управления, перехода всех производственных звеньев на принципы полного хозрасчета и коллективного подбора, всемерного поощрения новаторства и социалистической предприимчивости. Взят твердый курс на отказ от «уравниловки», на последовательное соблюдение социалистического принципа распределения в соответствии с количеством и качеством труда.

Конечно, новые подходы к организации производства, в частности к оплате труда звероводческих коллективов в зависимости от валового дохода хозяйства, строятся на основе прочной экономической базы, созданной в предшествующие годы. Так, в одиннадцатой пятилетке 9 совхозов треста реализовали продукцию на сумму более 253 млн. руб., что к уровню десятой пятилетки составило 149%. Получено чистой прибыли свыше 51 млн. руб. На одного работника, занятого в сельскохозяйственном производстве, за год произведено валовой продукции в сопоставимых ценах на 15 тыс. руб. Уровень рентабельности составил 33,5%, в т. ч. в звероводстве 47,8%.

Приведенные данные свидетельствуют об устойчивой тенденции к увеличению экономической мощи наших хозяйств. Но в то же время мы отчетливо сознаем, что возможности наращивания производственного потенциала использованы далеко не полностью. Почему? На некоторых причинах (причем, на наш взгляд, субъективного характера) хочется остановиться подробнее.

Совхозы треста ежегодно продают государству до 800 тыс. шкурок норки, серебристо-черной лисицы, песца, соболя, хоря, нутрии на 45...46 млн. руб. Вся продукция сдается предприятиям легкой промышленности и на экспорт через Саратовскую пушно-меховую базу по дого-

ворам контрактации. Ее специалисты принимают участие (эта работа занимает не более двух недель) только в подборе и подготовке товара, предназначенного на экспорт (около 17% общего объема), остальная пушнина готовится и сдается работниками совхозов от имени базы меховым фабрикам (т. н. «транзит»). Между тем при распределении, как говорится, «пирога» база без каких-либо на то оснований умудряется отхватить самые лакомые не то что кусочки, а куски. Механика подобного «грабежа» среди белого дня» на удивление проста. База получает разницу между закупочными и оптовыми ценами в размере 25...30% на всем объеме пушнины. Какие это приносит дивиденды, можно уяснить, например, на таком примере: каждая норковая шкурка, транзитом прошедшая через базу, оставляет в ее кассе 18...20 руб. Заработанные подобным образом средства дают возможность выплачивать значительные суммы различных поощрений работникам базы за «активное участие в...», «творческую инициативу» и т. д., и т. п. На деле же их роль и функция в системе и без того непростых отношений между производителями и потребителями пушно-мехового сырья сводится к дополнительной и причем элементарной регистрации продукции. Кому и зачем это нужно? Кто выигрывает от наличия такого перевалочного пункта?

Думается, пришло время прояснить эту туманную ситуацию. Зверопром РСФСР и объединение Союзпушноэкспортлегпром Минлегпрома СССР должны наконец сесть за стол переговоров, целью которых будет формирование прямых связей по договорам контрактации между зверосовхозами и предприятиями легкой промышленности. Одно только то, что это позволит обходиться без промежуточных баз и складов, принесет в масштабах страны очень значительную экономию материальных и денежных ресурсов, на несколько порядков повысит оперативность решения вопросов сдачи-приемки пушно-мехового сырья. Немаловажным представляется и то обстоятельство, что поубавится бумажная лавина всевозможных репрессий и согласований. Да и почва для злоупотреблений, которые еще, к сожалению, встречаются, станет менее питательной.

В русле современных тенденций интеграции отраслей народного хозяйства в нашем случае представляется наиболее разумным объединение производителей пушнины с ее переработчиками в одно целое. На примере совхозов треста Татаропром подобное слияние ведомственных интересов в подлинно государственственный подход к решению проблемы могло бы произойти следующим образом. Наши хозяйства, являясь хозрасчетными подразделениями местного объединения

пушного звероводства и меховой промышленности (объем переработки 1,5 млн. шкурок норки в год), выращивали бы зверей, обеспечивали их забой, упрощенную первичную обработку сырья, а выделка шкурок, пошив и реализация готовых изделий относились бы к prerogative меховщиков. При этом отпадут многие повторяющиеся операции технологического цикла, будет достигнут значительный экономический эффект на сокращении различного рода материальных и финансовых затрат.

Еще один момент волевого сдерживания развития звероводства: существующие на сегодняшний день ГОСТы, преискусурные цен и другие регулирующие наше производство документы. Следует прямо сказать: большинство из них явно устарели, держат совхозы в тисках вчерашнего дня. Возьмем, например, ГОСТ 7908—69, по которому норковые шкурки классифицируются по размерам: «А» (длина шкурки 70 см и более), «Б» (65...69,9), «крупные» (54...64,9), «средние» (47...53,9) «мелкие» (40...46,9 см). С учетом из года в год улучшающегося качества шкурковой продукции, в т. ч. и увеличения ее физического размера, представляется крайне несправедливой оплата лучшей части сырья (размер «А») по длине, не превышающей 70 см. Что это значит на практике? Что по 15...20 см (а шкурки норки длиной 85...90 см занимают все больший удельный вес в общем объеме продукции) никоим образом не отражается при определении стоимости товара. Аналогично, хотя может не так вызывающе, обсчитывают производителей пушнины и при расчете за остальные размерные категории.

Следующий аспект той же проблемы. Разница между размерными группами позволяет на игре стоимостью «переходных» шкурок, составляющих не менее 30% любой партии, зачастую выигрывать в пользу заготовительных организаций до 5 см длины в каждом «спорном» случае. По самым скромным подсчетам в прошлом году совхозы треста недополучили из-за неточного определения размеров норковых шкурок более 1 млн. руб. Не слишком ли дорогой «подарок» звероводов промышленности? Между тем, чтобы восстановить справедливость, а если точнее — исключить предпосылки спорных ситуаций, сплошь и рядом возникающих при реализации пушнины и решаемых практически в пользу только одной стороны — заготовителей, следует перейти с метода сдачи-приемки шкурок по их длине на более современный и объективный — по площади в дециметрах, пересмотрев, естественно, соответствующим образом ГОСТ 7908—69, тем более, что в 50-е годы такой стандарт существовал.

Или взять государственный стандарт оценки шкурок серебристо-черной лисицы (№ 2790—78), предусматривающий почти 150 (!) позиций стоимости (от 18,6 руб. до 171,4 руб.). В этот стандарт включены категории шкурок, которых в производстве давно уже нет (например, с серебристостью 30...60% и т. п.).

Мы абсолютно уверены в том, что ГОСТы на пушно-меховое сырье требуют самой серьезной «реконструкции» и переработки с тем, чтобы, во-первых, упростилась вся система оценок, стала доступной для понимания не только в теоретическом плане, но и возможной для повседневного практического применения, а,

во-вторых, и это главное, чтобы нормативные документы помогали объективно определять действительную ценность товара с учетом затраченных на его производство материальных и трудовых ресурсов.

И последнее, на что хотелось бы обратить внимание. Как известно, моду определяет покупатель. Его трудно «заподозрить» в пристрастии к однообразию, монотонной цветовой гамме. Наоборот! Между тем основные поставщики меховых изделий — предприятия Союзмехпрома Министерства легкой промышленности СССР в последнее время красят в черный цвет шкурки цветных норок, можно сказать, без разбора, в чан с краской опускают даже шкурки серебристо-черной лисицы! Такую противозастенную ситуацию дальше терпеть, думать, нельзя.

ЦК КПСС и Совет Министров СССР в целях повышения экономической заинтересованности трудовых коллективов называют все звенья агропромышленного комплекса осуществить на практике меры по совершенствованию экономического механизма хозяйствования, широко внедрить обоснованные методы планирования и экономического стимулирования, на этой основе обеспечить достижение высоких конечных результатов. Обстановка требует того, чтобы каждый труженик только на справедливой основе получал поощрения, признание общества. Это будет соответствовать духу и требованиям времени.

**А. О. РОМАНОВ,**  
директор треста Татзверопром

### Из прошлых публикаций

Соболиная ферма при Байкальском заповеднике была организована в 1916 г., однако в течение многих лет от зверей не удавалось получить приплод.

Многие считали, что основная причина неудачи кроется в отсутствии соответствующих условий содержания. Вот что по этому поводу писал в 1929 г. биолог О. Б. Патушинский («Пушное дело», № 9, 1929 г.)

«...Соболь любит больше всего тишину. Для него больше чем для какого-либо другого зверя необходим покой. А в Байкальском питомнике по меньшей мере два раза в день соболей беспокоит служитель, являясь для кормления зверьков...» Для успешного разведения соболей он рекомендует вместо «...маленьких, всего 8×8 м клеток...», применяемых в Байкальском питомнике, делать «круглые вольеры» с площадью лесного участка не менее 130 м<sup>2</sup>. «...По этой круглой просторной вольере соболя могут носиться вокруг до бесконечности». В центре выгула предлагалось делать «зимовье» со скрытым от зверей подходом, чтобы в период течки звери не видели своего «кормильца». Смотритель должен входить в зимовье в мягкой обуви и оставаться там как можно меньше. «Чтобы соболя не почували человека, верхнее платье следует смазать хвойной эссенцией, а руки — перед приготовлением пищи и дачей ее соболям — обтереть кедровым маслом.»

## КРОЛИКОВОДСТВО НАУКА И ПЕРЕДОВОЙ ОПЫТ

### Кролиководство в «Пионере»

Наше хозяйство кролиководством занимается с 1982 г., когда из зверосовхоза «Заря» — основного репродуктора племенного молодняка в Ленинградской обл. — завезли первую партию животных (350 гол.) породы белый великан. На следующий год количество самок основного стада удвоилось, а еще через год возросло до 800 гол. и на этой цифре стабилизировалось. При этом к имеющейся мы добавили еще 2 породы — советская шиншилла и серебристый.

Производственные показатели фермы, если сравнивать уровни 1982 и 1985 гг., выглядят следующим образом: средний деловой выход молодняка — 6,75 и 18,4 гол. на крольчиху, реализовано мяса (в живой массе) — 73 и 400 ц, себестоимость 1 гол. молодняка — 12,14 и 8,38 руб., затрачено на центнер привеса кормовых единиц — 1030 и 716.

В первом году двенадцатой пятилетки кролиководы еще более интенсифицировали свою работу. При плане 17 крольчат от каждой основной самки получено в среднем 23,9; значительно против установленной снижена себестоимость товарного кролика (4,65 руб.), государству продано 471 ц мяса (174,4 %), 14,5 тыс. шкур (115 %) по средней реализационной цене 2,95 руб. Очень важным участком считаем выращивание племенного молодняка, который пользуется хорошим спросом, в т. ч. и у владельцев приусадебных ферм (последнее обстоятельство особенно радует). Если обычно совхоз продавал 900...1300 высококлассных животных, то в минувшем году — почти 2 тыс.

Для развития отрасли в хозяйстве создана крепкая материально-техническая база. В частности, все 13 шедов оборудованы средствами малой механизации, территория фермы заасфальтирована. Построен типовой санпропускник, располагающий бытовыми помещениями, комнатой отдыха, уборным пунктом. Правда, мощность последнего не соответствует большому объему производства, что, на наш взгляд, является недостатком неплохого в общем-то проекта этого объекта.

Поголовье содержится в закрытых шедов. Клетки одноярусные (площадь пола 0,4...0,54 м<sup>2</sup>) из цельнопанельной сетки (размер ячеек 16×48 мм), в которых крольчихи и самцы находятся по одному, а отсаженный молодняк — по 6...7 гол. (в дальнейшем он рассаживается по 3...4 гол.). Каждая клетка оборудована бункерной кормушкой и поилкой емкостью 0,5 л. Поение шланговое. Питаем кроликов сухими гранулированными кормами, которые раздаем из напольных тележек, в отдельные периоды года используем сено.

Хотя основное стадо на 93 % состоит из животных Элита и I класса, ежегодная выбраковка достигает 80 %. Связано это с высокой интенсивностью окролов: предусмотрено получение четырех приплодов от основных крольчих и одного — от разовых. Летом проводим уплотненные окролы, зимой — полууплотненные, рассчитанные главным образом на получение разовых самочек и молодняка на племпродажу. Для ремонта стада оставляем кроликов в возрасте 5...6 мес.

Чтобы сократить количество неблагоприятных окролов в зимнее время, покрываем только проверенных крольчих. Остальных пускаем в случку в конце февраля в возрасте 6...7 мес. Она проводится равномерно в течение всего производственного года.

При уплотненных (I) окролах покрываем самок в первые 2 дня после родов, при полууплотненных (II) с 18-го дня или на другой день после отсадки молодняка. Отсаживаем крольчат в возрасте 28 дней (I) и 40...45 (II).

Нагрузка на одного работника фермы составляет 114 крольчих основного стада. Молодняк отсаживается в шеды по 1200...1400 гол. (при такой рассадке удобно проводить ветмероприятия и контролировать рост и развитие животных) и до реализации закрепляется за звеном из двух человек. Оплата труда рабочих с применением КТУ зависит от произведенной продукции. За выращивание молодняка и производство мяса предусмотрены дополнительные выплаты. Премирование осуществляется по итогам года за превышение ранее достигнутого уровня, кроме того, разработана и применяется система поощрения кролиководов натуральной оплатой.

За успехами коллектива — самоотверженный труд всех кролиководов. Трудно рассказать о каждом, но не назвать тех, на кого равняются остальные, просто нельзя. Это Л. Ю. Маркелова и Н. А. Беляева, ежегодно получающие рекордные для совхоза выходы крольчат от одной основной самки. Но интересная деталь: если раньше разрыв по этому показателю у передовиков и остальных работников фермы доходил до 8...10 гол., то в прошлом году он резко сократился, что и позволило, собственно, добиться большого результата.

**Г. А. МАТВЕЕВ,**  
и. о. главного зоотехника  
**Л. С. КРЫЛОВА,**  
начальник кролиководческого цеха  
Совхоз «Пионер» Ленинградской обл.

# Когда чувствуешь локоть друг друга

Коллектив кролиководческой фермы совхоза «Майский» вступил в двенадцатую пятилетку, активно включившись в перестройку хозяйствования. Ее мы понимаем прежде всего как необходимость лучше и эффективнее работать в тех условиях, которые есть. А они, прямо скажем, не простые. Ферма построена в основном в 1971 году с учетом интенсивного производства. В те далекие годы поголовье насчитывало 1950 крольчих, одна работница обслуживала 200 самок и производила в среднем 107 ц мяса (в живой массе). Это был самый высокий показатель в стране. В среднем за 1972...1975 гг. ферма сдала государству 991 ц мяса, или ежегодно по 83 ц в расчете на одну основную работницу. Такая выработка казалась тогда фантастической, но уже в десятой и одиннадцатой пятилетках среднегодовое производство мяса основной работницей достигло 163 ц. Однако трудно было с обеспечением комбикормами. Их завозили издалека партиями не менее 50 т, рецепты приготовления гранул грубо нарушались. Улучшить качество используемого сырья было невозможно, поэтому увеличились случаи поражения кроликов токсическими грибами, а термическая обработка гранул не давала должного эффекта. Выход из создавшегося положения был один — строительство своего кормоцеха, и в 1975 г. он был построен и укомплектован необходимым оборудованием.

С улучшением качества кормов возросла продуктивность животных, снизился отход молодняка. С освоением технологии производства повысилось профессиональное мастерство кролиководов, а вместе с ним увеличилась и нагрузка на работницу. Стадо уже не могло разместиться в крольчатниках, поэтому построили летние навесы на 1840 клеток. С прибавлением посадочных мест резко увеличилось количество откармливаемого молодняка в наиболее благоприятное время. В последующие годы обтянули навесы пленкой и стали выращивать крольчат зимой без отопления. Круглогодое использование шедов способствовало повышению производительности труда, а стало быть, и увеличению сдачи мяса государству. Но здесь возникли трудности с реализацией продукции, которая проходила по трем каналам — продажа племялодняка, сдача на мясокомбинат и убой на общественное питание внутри хозяйства. Мясокомбинат и раньше не регулярно принимал кроликов, а с увеличением поголовья случаи нарушения графика участились. Животных приходилось передерживать, а это приводило к потере привесов, порче шкурок за счет закусов, нарушению ритма воспроизводства стада, отнимало много времени на транспортировку и сдачу кроликов, создавало нервную обстановку. Пришлось строить свой убойный пункт с сушилкой и холодильной камерой, где двое рабочих вполне успевают забивать весь пред-

назначенный на мясо молодняк. Теперь торгующие организации согласно договору по графику сами забирают продукцию из хозяйства. Организовав таким образом убой на месте, мы почувствовали, какое это нужное дело и как оно способствует эффективной работе коллектива.

На повышение производительности труда оказали заметное влияние и изменения в его организации. По инициативе передового бригадира А. Д. Гаража кролиководы перешли на коллективный подряд с оплатой за конечные результаты труда. В результате рациональнее стали использовать клеточное хозяйство, несколько упростили технологию воспроизводства стада, выращивания и реализации молодняка, а главное — заметно повысили производительность продукции. Десять кролиководов фермы обслуживают 2100 самок и получают в расчете на каждую 35...42 гол. молодняка. В 1986 г. коллектив произвел 2093 ц мяса (в живой массе), затратив на 1 ц 22,1 чел.-ч. Такой скачок вперед мог осуществить только коллектив, где чувствуют локоть друг друга.

Давно работают на ферме бригадиры А. Д. Гаража, Т. А. Безрук, кролиководы Р. Ф. Зайченко, Н. М. Жукова, Г. В. Алимова, Н. И. Пода. Их профессиональный опыт и мастерство способствуют поддержанию высокого уровня производственных показателей. В успешную работу фермы вкладывают немалый труд и работники ветеринарной службы во главе с ветеринарным врачом А. А. Сухонос. Своевременное и качественное проведение профилактических мероприятий — одно из главных условий надежного эпизоотического состояния фермы.

**В. И. ВАЧУГОВ,**  
управляющий кролиководческой фермы  
совхоза «Майский»  
Кабардино-Балкарской АССР

## Обогреваемые гнезда

Настоящая статья посвящена результатам испытаний обогреваемых гнезд, предназначенных для содержания и выращивания подсосных крольчат в шедях в холодное время года. Методика эксперимента заключалась в сравнении результатов окрола в гнездах опытной конструкции, в обычных, но с обогревом лампами ИКЗК-220—250 В и в необогреваемых (контроль) ящиках. Гнезда начи-

нали обогревать за 2 дня до окролов и заканчивали на 47-й день. Наблюдения за молодняком проводили со дня его рождения до отсадки (45 дней) и одновременно оценивали результаты эксплуатации гнезд (надежность и удобство, обеспечение условий для получения высокого делового выхода крольчат при отрицательной температуре окружающего воздуха).

Схема закрытого гнездового ящика, отвечающего поставленным требованиям, приведена на рисунке. Он состоит из стенок (в одном из углов передней стенки устроен лаз), дна, крышки, электрообогревательной панели 1 и вставки 2. Все его элементы изготовлены либо из листов винипласта (6 гнезд), либо из фанеры (24). Конструкция ящика позволяет переставлять переднюю стенку лезом вверх или вниз. Верхнее расположение предотвращало выпадение крольчат из гнезда. Когда они подрастали и снижалась опасность их замерзания, переднюю стенку перемещали лезом вниз.

На дне ящика размещена нагревательная панель (мощность 40 Вт и напряжение 220 В). Основу ее составляет герметичный корпус, изготовленный из винипластового листа, внутри которого находится электрообогревательный элемент. Вставка представляет собой пластиковый лист с перфорацией по всей поверхности (улучшается воздухообмен) и отверстием для устройства гнезда на панели в заданном месте, а также для предохранения крольчат от задавливания крольчихой при кормлении. Таким образом, поверхность нагревательного элемента является частью дна гнезда. Электропитание и автоматическое регу-

Показатели	Типы гнезд		
	обогреваемые		необогреваемые
	электропанели	ИКЗК-220—250 В	
Количество ящиков, шт.	30	30	30
Мощность нагревательного элемента, Вт	40	125	—
Количество крольчих, гол.	30	30	30
Получено крольчат при окроле, гол.	241	222	247
Отход молодняка до отсадки, %:			
всего	26,1	59,4	87,0
в т. ч. застыло	0,0	14,5	70,0
Выход крольчат в расчете на самку, гол.	5,8	3,0	0,7
Живая масса молодняка в 45 дней, г	980	960	910
Расход электроэнергии на одного отсаженного крольчонка за 47 дней обогрева, кВт/ч	3,9	46,5	—

## Начало славного пути



Температуру всех нагревательных панелей регулировали по параметрам одной ведущей, в корпусе которой был установлен датчик. Режим в гнездовом углублении и под крышкой ящика контролировали с помощью ХК-термопары. В качестве вторичного прибора при измерении температуры применяли автоматический потенциометр КСП-4 и переносный — ПП-63.

В течение всего периода испытаний (зима 1984 и 1985 гг.) независимо от температуры воздуха в шедах (максимальная — минус 34 °С) в гнездовом углублении она поддерживалась в зависимости от возраста крольчат в пределах +26...39 °С, а под крышкой ящика была выше наружной на 6...8 °С. Уровень температур в пластиковых и фанерных ящиках был одинаков. Не было обнаружено также никаких отклонений в поведении, росте и развитии крольчат. Если же судить о прочности гнезд, то фанерные значительно уступали пластиковым.

Испытания показали, что при выращивании молодняка в ящиках с электропанелями выход крольчат в расчете на одну самку практически равен аналогичным значениям в шедах в летнее время и почти в два раза превосходит результаты эксперимента с использованием ламп ИКЗК-220—250 В (таблица). В возрасте 45 дней обогреваемые крольчата весили на 50...70 г ( $P > 0,95$ ) больше, чем контрольные. Это свидетельствует о том, что при одинаковом рационе кормления контрольные животные затрачивают больше энергии на обогрев тела. В группе, где молодняк содержали в ящиках с электропанелями, суммарный расход электроэнергии за 47 дней обогрева составил 676,8 кВт/ч, что в 6 раз ниже, чем при использовании инфракрасных ламп, а при пересчете на одного крольчонка — в 12 раз меньше.

Расчеты показали высокую экономическую эффективность установок. По результатам производственной проверки в 1987...1988 гг. будет решен вопрос о серийном производстве закрытых гнездовых ящиков с электрообогревательными панелями.

Э. А. КАИРОВ, А. П. СЛОБОДСКОЙ, В. Н. ПОМЫТКО, Н. И. ТИНАЕВ, В. Н. АЛЕКСАНДРОВ  
НИИ пушного звероводства и кролиководства  
им. В. А. Афанасьева

В тридцатые годы вновь созданный совхоз «Чистопольский» Татарской АССР (ныне «Луч») занимался только кролиководством. Взрослое поголовье и ремонтный молодняк содержались в наружных деревянных клетках, напимавших по своей конструкции широко используемые сейчас клетки (кленово-чеходаевского типа) в любительских хозяйствах, остальные стадо размещалось в паркетах (выгулах) с крытыми убежищами.

Кормили животных с мая по октябрь преимущественно зеленой массой, в остальное время сочными кормами и сеном. При создании зеленого конвейера использовали посевы люцерны, озимой ржи, красного клевера, ранних яровых культур и в особенности вики и вико-овсяной смеси. Кроме того, широко использовали дикорастущие и лесные травы. Их заготавливали не только рабочие кормоцеха, но и кролиководы, скашивая растения вблизи фермы. В то время мы даже не могли помышлять о тех количествах концентратов, которые скармливаются сейчас, но тем не менее получали неплохие результаты по выходу молодняка и себестоимости его выращивания была весьма низкой.

Поголовье совхоза состояло из животных более 12 пород и разновидностей (шампань, шиншилла, венские голубые и белые, фландр, белые великаны, бабочка английская и французская, черноогненные, гаванна, алеска, рекс, бараны рыжих типов). Отбор особой проводили исключительно по внешним признакам (экстерьеру), так как каких-либо сведений о происхождении и качестве потомства основного стада не было. Началом планомерной племенной работы с поголовьем послужило заполнение карточек на каждого самца и самку. Лучшие показатели по плодовитости, сохранности приплода, росту и развитию молодняка, его резистентности имели кролики породы венский голубой, поэтому с 1935 г. ферма перешла на разведение только этих животных. И в настоящее время венские голубые занимают достойное место в производственном стаде хозяйства.

В 1934...1935 гг. в совхозе были впервые проведены в массовом количестве зимние окролы в наружных клетках с обильной подстилкой из соломы, в которых крольчихи устраивали гнезда из ваты и своего пуха. В этот период на ферме устанавливали круглосуточные дежурства рабочих. Молодняк, полученный от зимних окролов, оказался выносливым и

устойчивым к неблагоприятным воздействиям внешней среды и хорошо развивался. В конце года его использовали в первую очередь для ремонта и расширения стада. В то же время мы стали практиковать выращивание многоплодных пометов. Наряду с обильным кормлением лактирующих самок регулировали количество крольчат под матерью, подкладывая к малоплодным детенышей из больших гнезд. Этот немудреный в настоящее время прием позволял сохранять почти всех новорожденных.

Конечно, если сравнить выход крольчат — 14,5 гол. в 1934 г. с показателями современных ферм, то выглядит он весьма скромно. Однако не надо забывать, что в те далекие годы не применялся метод уплотненных окролов и не практиковалось широкое использование разовых самок.

Первую партию племенного молодняка в количестве 4 тыс. гол. совхоз реализовал 53 года тому назад (1-е место по тресту «Союззверокроликовод») и с тех пор регулярно поставляет племенной материал в другие хозяйства региона и населению.

Постепенно увеличилось число кролиководческих колхозных ферм, которые комплектовались исключительно за счет племенных животных Чистопольского совхоза. Установилась тесная связь с хозяйствами любителей, которых в Чистополе было очень много, накапливался производственный опыт, множились ряды кадровых кролиководов.

В настоящее время совхоз «Луч» — крупное сельскохозяйственное предприятие, в котором главными отраслями являются пушное звероводство и кролиководство. Хозяйство имеет все необходимые производственные сооружения.

Приятно отметить, что нынешнее поколение работников фермы с достоинством продолжает дело, начатое ветеранами. За высокие достижения в селекции кроликов пород венский голубой, серый и белый великан, отличные показатели в производстве и реализации племенного молодняка Госагропром СССР наградил коллектив совхоза «Луч» дипломом II степени с выдачей легкового автомобиля «Москвич» и денежной премии.

Г. А. ПАЛКИН,  
кандидат сельскохозяйственных наук,  
бывший зоотехник совхоза «Чистопольский»  
Татарской АССР



## ВСЕСОЮЗНЫЙ СМОТР ПУШНЫХ ЗВЕРЕЙ И КОМПЛЕКТОВ ШКУРОК

На ВДНХ СССР проведен смотр песцов, лисиц и енотовидных собак, а также состоялся конкурс на лучшие экспонаты (комплекты шкурок) клеточного звероводства. В смотре приняли участие ведущие племенные хозяйства агропромышленного комплекса Российской Федерации, Украины, Белоруссии, Литвы, Латвии и Эстонии. По условиям смотра каждое хозяйство имело право представить двух животных (самца и самку) рождения 1986 г., по структуре опушения и тону окраски соответствующих селекционированному типу.

Всего экспонировалось 62 песца, 65 лисиц, 8 енотовидных собак. Из числа особей, аттестованных дипломами I степени (при условии наличия в группе зверей из не менее 2-х хозяйств), выделялись чемпионы. Кроме того, на смотре были показаны лисопесцовые гибриды из совхозов: «Михайловский» Карельской АССР (цветные); «Сосновский» Ленинградской обл., «Салтыковский» и «Родники» Московской обл., «Мадона» Латвийской ССР.

Голубых песцов эксперты разделили на 4 группы: одна включала все типы серебристой породы, три — вуалевых песцов (коротковолосые с длиной ости 42...55 мм, средневолосые — 55...65 мм и длинноволосые, тень вуалевые).

Песцы серебристой породы отличались крупным размером, голубым тоном, хорошим качеством и окраской волосяного покрова. Опушение самцов было несколько лучше, чем у самок. Коротковолосые вуалевые животные также имели крупный размер, густой, равномерный по высоте волосяной покров, относительно чистую окраску, средний тон. Исключение составили звери из «Зари» Ленинградской обл. (самец), «Родников» (самка), «Раку» Эстонской ССР (самка), ОПХ «Шедува» Литовской ССР (самец), имевшие не равномерную по высоте ость, а также особи с недостаточно чистой окраской опушения (коричневый налет), принадлежащие «Заре» (самка), «Видлицкому» Карельской АССР (самка), «Мадоне» (самец) и др. Вуалевые песцы средне- и длинноволосые рассматривались в одной группе, однако практически все они были отнесены к средневолосым. Звери имели средний тон, крупный размер, но по качеству и окраске опушения уступали вышеуказанным типам животных. Это относится

к песцам из совхозов: «Гурьевский» Калининградской обл. (самец), «Пионер» Ленинградской обл. (самец) — неуровненность, разреженность ости, свалянность опушения; «Кошачковский» Татарской АССР (самка), колхозов «Кекава» (самец, самка) и «Адажи» (самец) Латвийской ССР, хозяйства «Цуманское» Волынской обл. (самец) — с коричневым оттенком, ступенчатой «серебристостью». Песцов тень вуалевых представили 3 хозяйства (6 гол.), кроме того, «Раку» и «Пушкинский» (Московской обл.) показали животных типа «Голубая звезда». Перечисленные звери имели крупный размер, высокое качество и чистую окраску опушения, выраженную голубизну пуха.

Песцы вуалевые, принадлежащие совхозу «Воронковский» Ленинградской обл. и колхозу «Балдоне» Латвийской ССР, не были допущены к экспертизе из-за различия в структуре опушения у самок и самцов, что свидетельствовало об отсутствии у зоотехников понятия о селекционированном типе.

Хозяйства, вырастившие высококлассных животных, удостоены аттестатов ВДНХ. **Порода серебристых песцов.** Чемпионами (с вручением хозяйствам аттестатов I степени) признаны самец из совхоза «Родники» и самка «Салтыковского». Аттестаты I степени вручены совхозам «Раисино» Московской обл. за самца и самку, «Салтыковский» — за самца; II — «Видлицкий»; III — «Родники» и «Адажи» (за самку и самца).

**Порода вуалевых песцов.** Коротковолосый внутрипородный тип. Чемпионами определены самец из хозяйства «Гагаринское» Смоленской обл. и самка из ОПХ «Шедува». Аттестаты I степени вручены совхозам «Видлицкий» (самец), «Мадона» (самка), «Раку» (самец), хозяйству «Гагаринское» (самка); II — совхозу «Кондопожский» Карельской АССР (2 диплома); III — совхозам «Родники» (2), «Заря», «Раку».

**Средневолосый внутрипородный тип.** Чемпионами признаны самец из хозяйства «Вятка» Кировской обл. и самка из «Аудруское» Эстонской ССР. Аттестаты I степени вручены совхозам «Пушкинский» и «Тимоховский» Московской обл., «Кошачковский», хозяйству «Вятка»; II — совхозам «Тимоховский», «Пионер», хозяйству «Аудруское»; III — совхозам «Гурьев-

ский», «Пушкинский», хозяйствам «Цуманское» и «Кретингское» (2), колхозу «Адажи».

**Песцы тень вуалевые** и типа «Голубая звезда». Чемпионами признаны самец и самка совхоза «Родники». Аттестаты I степени присуждены совхозам «Пионер» (2), «Пушкинский», «Раку»; II — «Михайловский»; III — «Пушкинский».

За работу по получению лисопесцовых гибридов отмечены аттестатами II степени совхозы «Михайловский», «Родники», «Мадона»; III — «Сосновский».

**Серебристо-черные лисицы** были разделены на две группы: одна — средневолосые (длина ости от 61 до 70 мм) и коротковолосые, другая — длинноволосые (71...80 мм). Эксперты отметили, что качество представленных на смотр лисиц оказалось относительно невысоким. У большинства животных (70 %) кроющие волосы были темного цвета с разной степенью буризны, пух серый, в ряде случаев осветленный на хвосте и огузках, светлая зона кроющих волос с меловатым налетом. Основные недостатки опушения — разреженность кроющих волос на хребте и боках, «двойное серебро», сеичность на различных участках туловища, гривастость и свислость остевых волос (в основном у длинноволосых). У части животных потеряна упругость и эластичность опушения. Поголовье невысокого качества представили совхозы «Салтыковский», «Красная Поляна» Кировградской обл., «Раку», хозяйство «Аудруское» и некоторые другие.

Звери из «Комсомольского» Ленинградской обл., «Сомовского» Воронежской обл., «Вятки» (второй смотр подряд) и «Родников» сняты с оценки из-за разнотипности по длине кроющих волос.

**Красные лисицы** темного и среднего тона окраски экспонировались из 7 хозяйств (13 гол.). По сравнению с предыдущим смотром (1983 г.) качество их опушения несколько улучшилось. Основные недостатки: мелкий размер (самки из «Вятки» и «Кретингского»), редкая ость на спине, боках и лопатках, свалянность и сеичность на огузках — «Кретингское» (самки и самец), «Вятка» (самка), «Сокальское» (самка), «Салтыковский» (самка). У многих зверей большую площадь (более 30 %) занимает осветленная зона (серебристость), причем у некоторых резко контрастирующая с общей окраской.

Среди платиновых лисиц не было животных темного тона. Звери совхоза «Сомовский» имели недостаточно чистую окраску опушения, неуровненный волосяной покров. Несомненный интерес представляли лисицы красно-платиновые из совхозов «Салтыковский» и «Рошинский» (в последнем предстоит большая работа со стадом, направленная на улучшение окраски и качества опушения). Снежные лисицы имели кремоватый оттенок, большую сеичность волосяного покрова.

Впервые на смотре были представлены лисицы новых для нашей страны типов: арктический мрамор (2 гол.), принадлежащие совхозу «Рошинский», а также серебристо-черные с выраженной пятнистостью (генотип не установлен) из хозяйства «Кретингское».

За последние годы значительные сдвиги произошли в улучшении качества и окраски опушения енотовидных собак. Два типа этих животных (серебристый и золотистый) экспонировали 3 хозяйства. Большинство особей отличались крупным

размером, уравненным, густым опушением чистой окраски. Исключение составили звери совхоза «Коткозерский» Карельской АССР, участвующие в смотре впервые.

За выращивание лучших племенных лисиц и енотовидных собак награждены следующие хозяйства.

**Порода серебристо-черных лисиц, коротковолосый и средневолосый типы.** Чемпионом признан самец из совхоза «Бирюлинский» Татарской АССР, а самка удостоена аттестата I степени. Аттестаты I степени вручены также хозяйствам «Винницкое» Винницкой обл. (самец), «Кретингское» (самка); III — совхозу «Петровский» Полтавской обл., хозяйствам «Винницкое», «Кретингское». По высоте опушения практически все звери были средневолосые.

**Длинноволосый тип.** Чемпионом стал самец совхоза «Вилькия» Литовской ССР. Аттестат I степени вручен «Пушкинскому» (самец); II — «Пушкинскому», «Мадоне», «Югла» Латвийской ССР (самка); III — «Вилькия», «Югла», «Гробиня», «Сокальскому».

**Лисицы красного типа.** Чемпионом признан самец из хозяйства «Вятка». Аттестаты II степени присуждены совхозам «Рошинский», «Пушкинский» и «Бирюлинский» (2); III — «Салтыковский», «Рошинский», хозяйству «Сокальское».

**Лисицы платинового и красно-платинового типов.** Чемпионом признан красно-платиновый самец совхоза «Салтыковский». Аттестатами II степени награждены совхозы «Салтыковский» (2 — за платиновых лисиц), «Рошинский» (красно-платиновая); III — «Сомовский» (платиновая), «Салтыковский» (красно-платиновая).

За лисиц новых типов аттестатами II степени удостоены совхоз «Рошинский» и хозяйство «Кретингское».

**Енотовидные собаки.** Чемпионами признаны самец серебристого типа из «Зари» и самка золотистого типа из «Вятки». Этим же хозяйствам присуждены аттестаты II степени.

Бунты шкурок	Наименование хозяйства
Норка	
черная, самки	«Пушкинский» Московской обл.
— — самцы	«Пионер» Ленинградской обл.
стандартная темно-коричневая, самцы	«Судиславский» Костромской обл.
коричневая («дикая»), самцы и самки	«Переяслав-Хмельницкое» Киевской обл.
орхидпастель, самцы	«Сомовский» Воронежской обл.
топаз, самцы	«Гагаринское» Смоленской обл.
паломино, самцы и самки	«Гагаринское»
жемчужная, самки	«Пушкинский»
— — самцы	«Сосновский» Ленинградской обл.
серебристо-голубая, самки	«Мамоновский» Калининградской обл.
— — самцы	«Пушкинский»
сапфир, самцы и самки	«Гагаринское»
голубой ирис, самцы	«Рошинский» Ленинградской обл.
лавандовая, самцы	«Пушкинский»
фиолет, самки	«Мамоновский»
— — самцы	«Заря»
хоуп, самцы и самки	«Пушкинский»
белая, самцы и самки	«Пионер»
крестовка черная, самки	«Пионер»
пастель длинноволосая, самцы	«Салтыковский» Московской обл.
Песец	
серебристый	«Кольский» Мурманской обл.
вуалевый средневолосый	«Гагаринское»
— — коротковолосый	«Мадона» Латвийской ССР
жемчужный	«Пушкинский»
Лисица	
серебристо-черная	«Мадона»
красная	«Вятка» Кировской обл.
платиновая	«Сомовский»
Лисопесцовые гибриды	«Кондопожский» Карельской АССР

Хозяйства, чьи звери признаны чемпионами, представлены для награждения в Центральное жюри Всесоюзного конкурса колхозов, совхозов и других государственных предприятий на лучшие показатели в развитии племенного животноводства и птицеводства.

Во время смотра специалисты хозяйств, научные работники обсудили вопросы содержания песцов и лисиц, совершенствования кормления и техники разведения животных, методы племенной работы на фермах. В выступлениях отмечалось, что наряду с достигнутыми успеха-

ми при разведении лисиц и песцов имеются существенные недостатки в племенной работе. Особое беспокойство вызывает положение дел в лисоводстве. Качество племенного стада серебристо-черных лисиц и продукция лисоводства не улучшается, о чем свидетельствуют итоги последних двух смотров племенных животных и шкурок клеточных пушных зверей, а также мнение специалистов легкой промышленности и ВО «Союзпушнина». Если 5—6 лет назад шкурки серебристо-черных лисиц, поставляемые хозяйствами на внешний рынок, считались лучшими

## ОПЫТЫ ПО РАЗВЕДЕНИЮ БУРОЙ ОНДАТРЫ

Исходным поголовьем для создания ондатровой фермы в зверохозяйстве «Вятка» Кировской обл. послужили звери, завезенные в начале 1985 г. из Горьковской обл. Разместили их в отопляемом зимой помещении, температура воздуха в котором колебалась от -7 до +25 °C (в среднем +10...+12 °C). Содержится ондатра в приподнятых над полом клетках из оцинкованной сетки (ячейка 25 × 25 мм), состоящих из деревянного домика, обитого изнутри сеткой, и прямого или усеченного выгула, открывающегося сверху. Во избежание травм животных клетки установлены на некотором расстоянии друг от друга (не менее 2 см). Размеры выгула 90 × 50 × 30 или 70 × 50 × 35 см, домика — 30 × 50 × 30 или 35 × 35 × 35 см с лазом квадратной (12 × 12 см) либо круглой формы (диаметр 12 см). Одни клетки оборудованы ванночками для воды емкостью 5 л, другие — поилками норкового типа. В качестве под-

стилки используем сено и стружку, меняя ее по мере загрязнения.

Кормим и поим ондатру два раза в день. В сутки каждый зверь получает 60...100 г моркови, кормовой свеклы, турнепса или капусты, 25...40 г запаренного ячменя с добавками кормов животного происхождения, мела, витаминов. Кроме того, даем им сено, ветки, в летний период — траву, овсяно-гороховую смесь.

Известно, что ондатра — полиэстричное животное, но период ее размножения наступает в определенный сезон года. К этому времени у самок хорошо прощупываются семенники, их размер достигает примерно 20 × 10 мм, у самок наружная часть полового органа припухает, появляется слизь, у молодых — открывается *sinus urogenitalis*. Перед началом первого гона (середина марта) зверей рассадил разнополыми парами с учетом происхождения, массы тела, срока рождения, размера помета, окраски опушения. По от-

ношению друг к другу они не проявили явной агрессивности. Знакомясь с клеткой, как самцы, так и самки метят мочой по углам выгула свою территорию. В период охоты звери сильно возбуждены: самцы скрежещут зубами, гоняют самок по клетке, те пищат. Некоторые соседние самцы прыгают друг против друга и бьют хвостами по полу выгула. В случае несовместимости пары разъединяли и формировали новые. В следующие периоды охоты пускали самку к самцу и наоборот или сажали партнеров в новую клетку. Состояние течки у самок определяли по вагинальным мазкам. План подбора пар был выполнен на 85...90 %.

Перед появлением потомства звери подерживают гнездо в сухом состоянии, измелчают подстилку. Самки закрывают ею вход в гнездо, стенки и крышу домика. Интересно, что звери сохранили черты поведения, свойственные им в природе. Например, как самцы, так и самки, перенося во рту экскременты, «конопатят» ими домик преимущественно в местах стыковки стенок с крышей, а также выгул. Наиболее активно они занимаются «строительством» перед щенением и в осенне-зимний период. Причем используют для этих целей любой материал: ветки, траву, кусочки дерева. По-видимому, таким об-

в мире по качеству, окраске опушения и уступали нашим конкурентам только по размеру, то в настоящее время мы начали терять эти преимущества. Создается впечатление, что специалисты зверохозяйств в погоне за выходом молодняка при временном ослаблении требований к приемке сырья на пушно-меховых базах (в связи с повышенным спросом на него) снизили требовательность к оценке качества и окраске опушения при бонитировке племенных животных (имеется в виду уравненность, густота, шелковистость волосяного покрова, цвет ости и пуховых волос, от которого во многом зависит общая окраска волосяного покрова, чистота светлой зоны кроющих волос, наличие креста на лопатках и черного ремня на спине), а также к отбору и комплектованию племенных стад.

Одновременно из рационов лисиц в летне-осенние месяцы стали исключать полностью или сокращать до минимума традиционные для этого вида зверя корма — куколку тутового шелкопряда, жмыхи и шроты, кровь сельскохозяйственных, рыбную муку, скармливание которых положительно сказывается на сохранении цвета и улучшении качества опушения. Вместо перечисленных продуктов рационы насыщают (часто необоснованно) рыбой и рыбными отходами, субпродуктами сомнительного качества (длительного срока хранения с прогорклыми жирами). Не учитывается также витаминная потребность зверей.

Заметные сдвиги произошли в увеличении поголовья и улучшении качества серебристых песцов. В то же время отмечены недостатки в работе с вуалевыми животными. На смотре не экспонировались звери темного и светлого тона окраски, у большинства песцов потерял черный цвет (графитность) пигментированных кончиков платиновых волос с одновременным увеличением ступенчатой «серебристости», что делает шкурки бесцветными и значительно снижает их товарные качества.

Видимо, вновь следует обратить внимание на отбор в племенные ядра лисиц и песцов, сохраняющих чистоту окраски в течение декабря — января, в шире практиковать метод сличения пар в этот период.

Опыт показывает, что в процессе селекционной работы перечисленные недостатки можно сравнительно быстро устранить. Об этом свидетельствует совершенствование стад серебристых песцов, енотовидных собак, красных лисиц, которые за последние годы качественно преобразились. Звери этих видов неплохо приспособлены к условиям клеточного содержания на ограниченных площадях, имеют упругий уравненный волосяной покров, меньше стало свалянности и других пороков опушения.

\* \* \*

Основная задача конкурса комплектов шкурок — подведение итогов работы звероводческих хозяйств по повышению уровня селекции, разведению новых видов (типов) зверей с оригинальной окраской и структурой волосяного покрова, дальнейшему улучшению качества производимой продукции, а также использованию лучшей пушнины на изготовление меховых изделий для экспонирования на международных выставках, ярмарках с целью пропаганды достижений отечественного звероводства и меховой промышленности.

В конкурсе приняли участие 44 хозяйства системы Госагропрома СССР и потребительской кооперации. Было представлено 255 бунтов из шкурок норки, лисицы, песца, соболя, енотовидной собаки, хоря и лисопесцовых гибридов (всего около 7 тыс. штук). Оценивались шкурки за цвет, размер, качество опушения, униформу, качество первичной обработки по 100-балльной шкале. Аттестаты I степени присуждались только тем бунтам, которые набрали не менее 80 баллов. После оценки экспонатов экспертная комиссия определила хозяйства-победители

(таб.) и отметила их аттестатами ВДНХ СССР, а специалистов представила к награждению специальными призами-сувенирами и подарками ВО «Союзпушнина». Аттестатами I и II степени ВДНХ СССР отмечены многие другие бунты шкурок норки, лисиц и песцов из разных хозяйств, а также шкурки соболя, енотовидной собаки и хорей («Пушкинский», «Вятка», «Октябрь»).

Комиссия считает, что значительная часть хозяйств представила пушнину крупного размера, отличного качества опушения с пышным, блестящим кроющим волосом и густым пухом. Особенно высоким качеством выделились шкурки норки коричневой («дикой»), паломино, хопу, сафпир, фиолет, белой; песца серебристого, лисицы платиновой, красной.

Большинство бунтов шкурок стандартных темно-коричневых норки (самки) имели плохую подборку по цвету со значительным количеством пороков опушения. То же самое можно сказать и о шкурках топаз (самки). По сравнению с предыдущим смотром размер норковых шкурок не увеличился.

Качество шкурок лисиц было не высокое (грубый волос, нечистая окраска опушения, большая интенсивность платинового волоса и другие недостатки).

На смотре-конкурсе была представлена пушнина зверей оригинальной окраски. Экспертная комиссия посчитала целесообразным присудить поощрительные премии за работу по созданию и разведению новых видов (типов) зверей хозяйствам «Кретинское» Литовской ССР и «Гауя» Латвийской ССР (лисицы разных цветных типов); институт цитологии и генетики СО АН СССР (норка оригинального цвета), а также совхозам «Тимоховский» Московский обл. (норка опалине), «Рошинский» Ленинградской обл. (норка пестрая) и «Куйтежский» Карельской АССР (норка пятнистая), «Салтыковский» (лисица золотисто-платиновая).

С. С. КОРШУНОВ  
Госагропром СССР

разом у ондатры удовлетворяется инстинкт организации гнезда, который в некоторой степени затрудняет уход за животными.

Щенение начинается со второй декады мая и длится по 20 августа. Первые пометы у самок появлялись как в мае, так и в августе, вторые — в июле, третьи — в августе. Наибольшее количество щенений приходится на июль. Как правило, роды происходят во второй половине дня и ночью. Самец в это время находится в выгуле.

В первые дни после щенения самка редко выходит из домика, но потревоженная во время кормления потомства она стремительно выскакивает в выгул с присосавшимися щенками. Размер новорожденных даже в одном помете различается: самочки весят в среднем 21,7 г, самцы — 22,5 г. К 20-дневному возрасту масса щенков достигает 122...124 г, а через месяц после рождения увеличивается почти в 10 раз. К сезону размножения масса самок-первогодок в среднем 920, самцов — 1000 г. Резцы прорезаются на 5...6-й день, глаза открываются на 14...15-й день (интересно, что щенки хорошо плавают с еще закрытыми глазами). К этому времени малыши пытаются выходить в выгул.

Размер пометов колеблется от 3 до 9 гол. (табл. 1). Наивысшая плодовитость наблюдалась у молодых самок при первых родах, а затем снижалась. Более трети из них принесли повторные пометы. Среди взрослых таких было больше половины (табл. 2). Интервал между первым

и вторым щенением составлял 35...58 дней (в среднем 50 дней), вторым и третьим — 34...57 дней. В среднем от одной взрослой самки получено 7 щенков (максимум 8), от молодой — 8,2 (максимум 17). При парном содержании молодых зверей имели в среднем по 8,1, а при полигамии 1:3 — 8,2 щенка. На 1 октября 1986 г. деловой выход молодняка на основную самку составил по всему стаду 5,1 гол., в т. ч. по взрослым — 2,7, молодым — 5,9 гол. У матерей-первогодок пометы оказались более жизнеспособными: до регистрации отшло 2,4 % потомства, у взрослых — 4,8 %.

Молодняк отсаживали в возрасте от 20 до 30 дней в зависимости от его развития и состояния самки. Содержали его однополыми группами или пометами, учитывая дальнейшее использование. В возрасте двух-трех месяцев щенки становились агрессивными, при отлове сильно сопротивлялись. В этот период они остро реагировали на внешние раздражители, молниеносно скрываясь в домике. С возрастом пугливость проходила, что зависело в первую очередь от обращения с ними обслуживающего персонала.

Забой проводили выборочно по мере созревания волосяного покрова и оконча-

Таблица 1

Самки	Средняя плодовитость по пометам, гол.		
	1	2	3
Молодые	5,9	5,5	4,0
Взрослые	5,7	3,0	—
Всего по стаду	5,8	5,1	4,0

Таблица 2

Самки	Количество оцененных, %		
	1 раз	2 раза	3 раза
Молодые	56,3	37,5	6,2
Взрослые	33,3	66,7	—
Всего по стаду	52,6	42,1	5,3

# СУРОВЫЙ КЛИМАТ НЕ ПОМЕХА

Нутрий в количестве 249 гол. завезли на Борзинскую ферму из Затонского лесхоза Горьковской обл. Содержатся они в шедах в клетках с двухкамерными (гнездо и кормовое отделение) деревянными утепленными домиками. Конструкция последних надежно обеспечивает условия, необходимые для успешного разведения животных как в зимних, так и в летних условиях. А климат здешних мест отличается резкой континентальностью. Лето теплое, в первой половине сухое, зима очень холодная. Среднемесячная температура января колеблется от  $-24^{\circ}$  до  $33^{\circ}\text{C}$  и в очень суровые зимы понижается до  $58^{\circ}\text{C}$ , июля —  $+16...21^{\circ}\text{C}$ . В отдельные дни ртутный столбик поднимается до  $36^{\circ}\text{C}$ . Продолжительность теплого периода 170...190 дней (с середины апреля до середины октября).

В соответствии с проектом в каждом шеде (всего их 6) установлено по 120 клеток для размещения взрослых нутрий с потомством до двухмесячного возраста или 800 гол. отсаженного молодняка (в среднем по 6...8 гол. в клетке). К шедам подведен водопровод и предусмотрен сбор сточных вод. В течение всего морозного периода вместо воды работницы в выгулы выкладывают куски льда (или снега), следят, чтобы в гнездовом отделении домиков постоянно находилась сухая подстилка.

В зимний период животные регулярно получают корнеплоды, смесь из запаренного зерна и различных добавок, а также сено и ветки. В остальное время — разнообразные зеленые культуры, которые выращивают обычно в зеленом конвейере для сельскохозяйственных животных, а также смеси из концентратов с добавками.

Перед проведением случки составляется календарь подсадов самок к самцам. Отсчет ведется от даты последних родов. Например, если нутрия оценилась 1 января, то к самцу ее допускают на 2...3 дня, затем с 25 по 31 января ежедневно. Если она примет самца при повторной встрече, то ее через 24 дня еще раз приносят к нему для проверки. Обычно основная масса самок оплодотворяется в первую и вторую послеродовые течки. Для удобства проведения случки самок рассаживают по обе

стороны от клетки закрепленного за ними самца. Дата спаривания регистрируется в журнале и на трафаретке.

Молодняк, достигший половой зрелости, случают первый раз в косяках. Группы по 6...8 гол. формируются при отсадке. Подбираемые в них самки должны быть по возможности одинаковыми по размерам и массе. Через 2 месяца совместного содержания с самцом их проверяют на беременность методом прощупывания и оплодотворенных отсаживают в индивидуальные клетки для щенения. Последующие проверки и отсадку беременных самок из групп проводят через каждые 15 дней. Затем после первых родов их случают с самцом по календарю подсадов, как и взрослых.

Уход за беременными животными сводится к полноценному кормлению, поддержанию чистоты в выгулах и домиках. В теплый период года зверей обильно снабжают водой, а в зимний — льдом и снегом.

Гнезда осматривают сразу после щенения зверей. При этом заменяют загрязненную подстилку, убирают помет, который нутрии не всегда съедают. Дату родов, результат осмотра щенков записывают на трафаретке и в журнале.

Отсаживают молодняк в 45—70-дневном возрасте. При этом щенков метят разрезами на перепонках лап, ушах, разделяют по полу, подбирая в группы зверей примерно одинакового возраста и размера. Самцов, предназначенных для племенных целей, размещают не более чем по 4 гол. в клетке.

В 1985 г. на ферме от 600 цветных и стандартных зверей получили 2488 гол. молодняка, т. е. по 4,15 щенка в расчете на одну самку. Это был первый год работы, когда основное стадо нутрий достигло проектного количества. В 1986 г. от 615 самок получено в расчете на одну более 9 щенков.

Достигнутые за два последних года результаты свидетельствуют о возможности успешного разведения нутрий в шедах в условиях сурового климата Сибири.

**Т. А. СИНЦОВА, Т. М. КОМАРОВА**  
ВНИИ охотничьего хозяйства и звероводства  
им. проф. Б. М. Житкова  
В. М. ГОРБУНОВА  
Борзинское зверехозяйство Читинской обл.

## СУШКА ШКУРОК В РАЗЛИЧНЫХ РЕЖИМАХ

Процесс удаления влаги с кожной ткани один из ответственных при первичной обработке сырья. Нами разработан способ сушки невыделанных шкурок (авторское свидетельство № 714106) в специальных камерах или сушильных помещениях с автоматическим регулированием параметров воздуха (температура, относительная влажность, скорость движения).

Суть способа заключается в том, что при постоянной скорости циркуляции воздуха (2,5...3,5 м/с) его влажность и температура изменяются. На первой стадии процесса влажность теплоносителя (воздуха) относительно невысокая (30...35%), а температура доводится до  $+40...45^{\circ}\text{C}$ , иногда и до  $50^{\circ}\text{C}$ . При таком режиме происходит максимальное удаление влаги (до 70%) из глубоких слоев кожной ткани. На второй стадии влажность воздуха поднимается до 60...65%, а его температура, наоборот, снижается до 30...25 $^{\circ}\text{C}$ , что способствует равномерному высушиванию и распределению влаги в толще шкурки, а также уменьшает усадку сырья.

Общая продолжительность сушки норковой пушнины сокращается до 3 ч, при этом продукция имеет хороший товарный вид и не нуждается в дополнительной восьмичасовой пролежке. Шкурки легко снимаются с правилок сразу же по окончании процесса. Таким способом можно сушить сырье в стационарных камерах марки СПШ или ДРС2-60, так и в типовых и приспособленных помещениях с ав-

## ИХ ШКУРКИ ЦЕНЯТСЯ ВСЕГДА

По заданию Зверопрома РСФСР в совхозе «Салтыковский» совместно с НИИПЗК в 1986 г. начата работа по освоению разведения рыси в условиях ферм.

Рысь относится к роду мелких кошек и представлена несколькими видами. Наибольший интерес вызывает северная лесная рысь, имеющая довольно широкий ареал. Но самая ценная пушнина поступает из районов Сибири, так как именно здесь чаще всего встречаются крупные особи с пепельно-голубой окраской и четким пятнистым рисунком на густом и высоком волосяном покрове. В последние годы отстрел рыси значительно увеличился, что может нарушить численность популяции.

Пока вновь созданная ферма насчитывает 8 зверей. Содержатся они в индивидуальных клетках 1,5×2 м, сообщающихся между собой сетчатыми коридорами. Рыси довольно быстро привыкли к новому для них корму, который по-

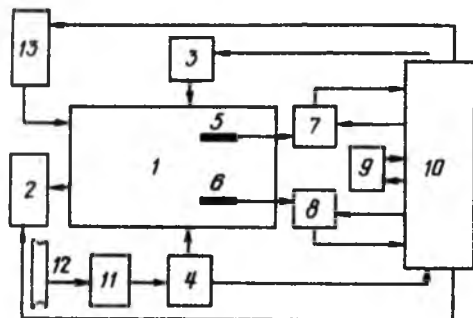
ния роста зверей. При отборе для дальнейшего воспроизводства жестко выбраковывали основное поголовье в зависимости от племенных качеств, а также физического развития животных, состояния зубов.

Несмотря на ряд «белых пятен» в технологии разведения ондатры в клетках, сейчас этот достаточно перспективен. При содержании в закрытых помещениях от самки за один производственный год можно получать 2...3, а в южных районах

даже по 4 помета, то есть по 10...17 щенков. С освоением полигамного разведения количество самцов в стаде значительно уменьшится. Учитывая, что рацион ондатры состоит в основном из растительных кормов (себестоимость одного кормо-дня около 2 коп.), затраты на производство шкурок будут незначительными.

**Е. С. СОЛОМИНА, Н. М. ТИМОФЕЕВ**  
ВНИИ охотничьего хозяйства и звероводства  
им. проф. Б. М. Житкова  
В. М. ГОРБУНОВА





Функциональная схема размещения оборудования

томатическим регулированием микроклимата. Такое автоматическое устройство (рис.) разработано Украинским отделением ВНИИОЗ и успешно работает в «Вятке» (Кировская обл.), «Черкасском», «Переяслав-Хмельницком» и многих других хозяйствах Украинского потребсоюза.

Перед включением устройства в работу необходимо установить: заданные значения температур на регулирующем мосте КСМ-3 (7), диапазон влажности на влагомере АПГ-206 (8) и необходимое время выдержки цикла на реле времени РВ (9).

Электрическая схема сушки сырья предусматривает два варианта управления и контроля за процессом: ручной и автоматический. При ручном способе по показаниям приборов (7 и 8) можно включать или отключать со щита управления (10) приточную и вытяжную вентиляцию или калориферное устройство (4) в любой последовательности, а также менять режимы сушки. В автоматическом режи-

ме датчик температуры (5) типа ТСП-5071 подает сигнал на автоматический мост (7). Тот в свою очередь своими регулирующими контактами включает магнитный пускатель калориферного устройства (4) и открывает соленоидный вентиль (11) типа СВМ, чем обеспечивает подачу пара по паропроводу (12) для увеличения температуры внутри сушильной камеры (1) до заданных параметров. Тем временем датчик влажности (6) подает сигнал на электронный влагомер (психрометр) (8) и включает вытяжной вентилятор (2), который работает до достижения заданной влажности. По истечении полутора часов (1-я стадия сушки) реле времени (9) включает приточный (3) и вытяжной (2) вентиляторы. Температура при этом начинает резко падать, а влажность увеличиваться. При достижении заданного режима начинается 2-я стадия сушки, которая длится также полтора часа. Постоянная циркуляция воздуха обеспечивается двумя вентиляторами (13), установленными по углам помещения или камеры. По окончании процесса приточно-вытяжные вентиляторы доводят температуру воздуха до 18...20 °С, создавая тем самым для рабочих нормальные условия труда при погрузочно-разгрузочных операциях.

При таком способе сушки шкурки значительно сокращается усадка сырья (на 35...40 %) и обеспечивается требуемое качество продукции.

**Р. А. САФОНОВА, Б. Ф. ДУЖКО**  
ВНИИ охотничьего хозяйства и звероводства  
им. проф. Б. М. Житкова  
**И. С. ЗАМЯТИН**  
Черкасский облпотребсоюз  
**А. И. ЗАЙЧЕНКО**  
Чигиринская меховая фабрика  
Черкасской обл.

## Новый объект пушного звероводства

лучают 4 раза в день. Состав рациона следующий (г на 100 ккал): конина — 50, субпродукты говяжьи — 4, кровь — 4, печень — 2, минтай — 6, мука ячменная вареная — 4, яблоки мороженые — 2; поливитамины — 2 г на голову в сутки. Через день в корм подмешиваются некондиционные куриные яйца и в виде подкормки даются кости.

Из литературных источников известно, что гон рыси проходит с конца января по апрель, беременность длится 67...74 дня и в мае — июне самки приносят от 2 до 5 котят, которые прозревают на 12-й день жизни, но остаются с матерью довольно долго — до следующего гона. Самцы в воспитании потомства никакого участия не принимают и, по всей видимости, являются полигамами. Половая зрелость зверей наступает только на втором году жизни в возрасте 21...22 месяцев, но молодые самцы начинают проявлять активность гораздо позже, не выдерживая конкуренции с более матерыми и сильными котами. Живет рысь, вероятнее всего, 12...15 лет, но в неволе доживает до 20...25-летнего возраста. Хотя рысь и относят к мелким кошкам, это довольно крупный и сильный зверь. Длина его тела 80...120 см, масса — до 35 кг.

Шкуры этих животных ценились всегда и даже в старые времена стоили довольно дорого. Несмотря на возможности выгодной реализации, промысловики часто использовали рысий мех для своей одежды, цена его за теплозащитные свойства и прочность. На современных аукционах этот товар также пользуется большим спросом и шкурки с голубиной оцениваются в среднем по 1,5...2 тыс. долларов (на последнем аукционе в Ленинграде — по 3,5 тыс. долларов). Малоизвестен и тот факт, что мясо рыси считается одним из самых вкусных, а в древней Германии был даже издан закон, запрещающий простоллюдинам употреблять его в пищу.

Конечно, для фермы восемь зверей очень мало, даже для начала. Мы планируем продолжить закупку животных и будем благодарны, если читатели журнала помогут нам в этом.

**А. В. САЙДИНОВ**  
Совхоз «Салтыковский» Московской обл.  
**А. В. ШАПОВАЛОВ**  
НИИ пушного звероводства и кролиководства  
им. В. А. Афанасьева



## Награды главной выставки страны

Совхозам «Солнцевский» Курской обл., «Салтыковский» Московской обл., кролиководческой ферме совхоза «Багратионовский» Калининградской обл. (Диплом почета); совхозам «Восточный» и «Бирюлинский» Татарской АССР, «Гробиня» Латвийской ССР, «Родники» Московской обл., кролиководческой ферме совхозов «Савватьевский» Калининской обл. и «Родники» (диплом I степени); совхозам «Прозоровский» Калининградской обл., «Гауя» Латвийской ССР, норковым фермам совхозов «Раисино» Московской обл. и «Заря» Ленинградской обл., нутриноводческой ферме колхоза «Сырпрус» Эстонской ССР (диплом II степени); норковой ферме совхоза «Раифский» Татарской АССР (диплом III степени). Диплома I степени без натуральной премии удостоен трест Сахалинзверпром.

Для награждения передовиков производства выделено 211 медалей (золотых — 15, серебряных — 37, бронзовых — 159), в т. ч. совхозам: «Салтыковский» — 13 (золотых — 2, серебряных — 3, бронзовых — 8), «Солнцевский» — 13 (соответственно 3, 5, 5), «Восточный» — 13 (1, 2, 10), «Гробиня» — 13 (1, 2, 10), «Родники» — 20 (2, 3, 15), «Бирюлинский» — 17 (1, 2, 14), «Багратионовский» — 5 (1, 1, 3) «Савватьевский» — 5 (1, 1, 3), «Авангард» Ленинградской обл. — 3 (1, 1, 1), «Пушкинский» Московской обл. — 12 (1, 1, 10), «Кощаковский» Татарской АССР — 4 (1, 1, 2), «Прозоровский» — 11 (серебряных — 1, бронзовых — 10), «Гауя» — 13 (соответственно 3 и 10), «Заря» — 5 (1 и 4), «Раифский» — 8 (2 и 6), «Раисино» — 10 (1 и 9), «Сосновский» — 2 (1 и 1) и «Пионер» Ленинградской обл. — 3 (1 и 2), колхозу «Сырпрус» — 5 (1 и 4), Центральному институту типового экспериментального проектирования сельхозпрома — 3 (1 и 2), ОПКБ НИИ пушного звероводства и кролиководства — 6 (2 и 4), тресту Сахалинзверпром — 7 (2 и 5); НИИ пушного звероводства и кролиководства — 1 серебряная; совхозам «Рошинский» Ленинградской обл. — 2 бронзовые, «Тулома» Мурманской обл. — соответственно 10, колхозу им. С. М. Кирова Московской обл. — 5, Эртильскому механическому заводу — 4.

**К. С. КУЛЬКО,**  
главный зоотехник павильона  
«Кролиководство и пушное звероводство»  
ВДНХ СССР

В Продовольственной программе СССР записано: «Увеличить производство мяса кроликов, улучшить работу кролиководческих обществ, полнее удовлетворять спрос населения на племенных кроликов». Исходя из этого, основной задачей Украинского республиканского общества кролиководов и звероводов-любителей является объединение населения для организованного разведения животных, повышение качества продукции на основе племенной работы, внедрение в широкую практику отрасли достижений науки и передового опыта.

Понимая, что развитие любительского кролиководства строится прежде всего на базе систематической деятельности по обновлению основного поголовья с целью улучшения его породного состава, организации общества стремятся приобрести в государственных и кооперативных хозяйствах, в племенных пунктах-репродукторах только высококлассных животных, что позволяет постоянно совершенствовать хозяйственно-полезные качества кроликов: их массу, скороспелость, мясность, качество шкурки и пр. Ежегодно в каждый район республики в среднем завозится не менее 2 тыс. гол. племенного молодняка от родителей, как правило, классов «элита» и «первый». Большая его часть закупается на фермах нашей республики (животные хорошо приспособлены к климатическим и кормовым условиям, устойчивы к заболеваниям). Основные породы: советская шиншилла, серый и белый великаны, калифорнийский, новозеландский. Их разводят: советская шиншилла — совхозы «Петровский» Полтавской, им. Кирова Киевской, «Красная поляна» Кировоградской, «Дубки» Крымской областей, Веселовское межхозяйственное производство (МХП) Запорожской обл., колхоз «Днипро» Черкасской обл.; серый великан — совхоз «Дубки» и «Красная поляна», Веселовское МХП; белый великан, калифорнийский и новозеландский — Веселовское МХП. Кроме того, кроликов пород советская шиншилла, серый и белый великан можно приобрести на всех общественных фермах нашего общества: Великочернетчинской (Сумская обл.), Городокской (Львовская обл.), Великобогачевской и Лохвицкой (Полтавская обл.), Волчанской (Харьковская обл.).

Работа всех пяти ферм наших областных организаций находится под неослабным контролем, постоянно совершенствуется. Мы стремимся добиться на них прежде всего резкого увеличения реализации животных (в двенадцатой пятилетке она должна возрасти в 3 раза по сравнению с предыдущей), повышения породности и классности молодняка, что в обязательном порядке отразится на росте качества продукции, продаваем-

# У КРОЛИКОВОДОВ И ЗВЕРОВОДОВ ЛЮБИТЕЛЕЙ

## На основе племенной работы

мой членами общества заготовительным организациям.

В ноябре 1985 г. была осуществлена поголовная бонитировка основного и ремонтного стада на общественных крольчатниках. Она показала, что в общей массе животных 63 % по комплексу признаков можно отнести к классам «элита» и «первый». Стопроцентное количество высококлассных кроликов — на Лохвицкой и Великобогачевской фермах, на Великочернетчинской — 90 %.

В целях более полного обеспечения населения чистопородным молодняком для воспроизводства каждой районной организации общества ежегодно устанавливается задание на его закупку в племях любителей в объеме, обеспечивающем спрос. Исходя из этого, повсеместно утверждается число племях пунктов. Для репродуктивных целей отбираются только те из них, которые характеризуются высокой культурой разведения животных. Определение таких хозяйств производится комиссией в составе члена президиума районного совета общества, зооспециалиста, ветработника и кроликоведа-любителя. Комиссия проводит бонитировку поголовья в соответствии с инструкцией. На каждого проверенного кролика выписывается племенная карточка установленного образца, подписываемая членами комиссии. Особи основного стада (самки), получившие классную оценку, татуируются. При очередных обследованиях племенного пункта в карточке делается соответствующая запись.

Создание хозяйства-репродуктора оформляется актом, на основе которого выписывается паспорт племенного пункта с указанием его номера. Акт обследования и карточки направляются в районную (городскую) организацию общества для утверждения и постановки хозяйства на учет, выдачи племенного свидетельства. Владельцам таких ферм в первоочередном порядке оказывается помощь в комплектовании ос-

новного стада, приобретении концентрированных кормов, а также металлической сетки, клеток, других материалов и специнвентаря.

Кролики на племенных пунктах обслуживаются специалистами государственной ветеринарной службы, в которую ежегодно представляются соответствующие списки, утвержденные президиумами областных советов общества. С владельца племенных пунктов заключаются договоры на количество и качество молодняка, подлежащего продаже на воспроизводство.

В минувшем году в республике насчитывалось 9033 хозяйств-репродукторов. Только за первое полугодие они реализовали 284,3 тыс. высококлассных животных.

Спрос населения на племенных кроликов обеспечивают первичные, районные и городские организации общества на основании поданных заявок. Наибольшее их количество приходится на май и июнь (около 80 %), что объясняется желанием кролиководов-любителей использовать полученный материал уже в текущем году. Однако климатические условия практически повсеместно позволяют проводить окролы в течение всех месяцев, поэтому реализация животных и в остальные периоды также должна представлять значительный интерес. Завоз племенного молодняка, как правило, координируется с местными объединениями системы «Союзплемяживобъединение» в соответствии с существующим положением. А непосредственными исполнителями в этом деле являются организации общества. Им предоставляется возможность отобрать в хозяйстве животных интересующих пород, половых и возрастных групп. При перевозке кроликов строго выполняются санитарно-ветеринарные правила. К доставке животных в глубинные населенные пункты привлекаются разъездные заготовители и активы обществ, которые продают племенного молодняка по заявкам населения.

На практике, учитывая наценки,

транспортные расходы и прочие издержки, стоимость 1 кг кроликов в живой массе по сравнению с первоначальной значительно возрастает. Вот почему правлением Центросоюза заготовительным организациям разрешено производить дотацию при реализации племенного молодняка по 1 руб. за килограмм живой массы. Это мероприятие стимулирует заинтересованность населения и в конечном счете способствует увеличению поголовья и закупок продукции. Централизованный завоз животных из кролиководческих хозяйств — самый прогрессивный метод обеспечения любителей племенным материалом.

Давно используется и до сих пор не потерял своей актуальности обмен кроликами между владельцами индивидуальных ферм, первичными и районными организациями. Сущность его заключается в том, что кролиководы, которые, приобретая племмолодняк, стремятся к чистопородному разведению, ставят на учет в райсоветах общества. Заготовительная контора или наша организация заключает с ними договор на выращивание классных животных и их реализацию в предусмотренном объеме населению. Заинтересованность людей в такого рода союзе предопределяется опять же некоторыми преимуществами в зооветеринарном обслуживании крольчатника, снабжении кормами, материалами, оборудованием. Однако подобная форма взаимоотношений имеет и недостатки. Несмотря на сравнительно удовлетворительное ветеринарное обеспечение, существует возможность переноса инфекции инкубационного периода той или иной болезни кроликов, что исключено, когда животное выращено в хозяйстве-репродукторе. Это обстоятельство следует обязательно учитывать при отборе молодняка.

В последнее время наши организации широко и довольно успешно используют практику создания случных пунктов. За счет фондов общества строится небольшой крольчатник для содержания чистопородных самцов класса «элита». В нем любитель, имеющий на подворье 3...4 самки основного стада, имеет возможность за небольшую плату (от 30 до 50 коп.) покрыть своих крольчих. В зависимости от спроса на таких пунктах содержится 5...15 производителей различ-

ных пород. Им создают особо хорошие условия содержания, усиленно кормят. Анализ показывает, что на случных пунктах оплодотворяемость самок достигает 98 %. Такое мероприятие выгодно кролиководам, поскольку нет надобности при небольшом количестве основных крольчих содержать самца, что, естественно, экономит корма, время, трудовые затраты.

Улучшению качества и породного состава основного стада кроликов способствуют выставки-продажи, которые регулярно проводятся в организациях общества, активная организационно-массовая работа — выпуск плакатов, брошюр, наглядной агитации, пропагандирующих передовые приемы и методы труда, чтение на эту тему лекций.

В результате комплекса мероприятий, осуществленных за последние годы, в республике повысилась средняя живая масса сдаваемых кроликов, улучшилось качество шкурковой продукции.

Примером интенсивного ведения отрасли на этой основе может служить деятельность Верхнесыроватской первичной организации общества в Сумском районе Сумской обл. Здесь из 1260 дворов, расположенных на территории сельского Совета, на 1240 разводят кроликов, причем все владельцы индивидуальных ферм являются членами нашего общества. Из года в год верхнесыроватцы продают государству 30 т и более крольчатины в живой массе, до 10 тыс. шкурок. В пересчете на одного жителя села они производят до 5 кг диетического мяса в год. Лучшие кролиководы, такие как Л. А. Павленко, А. П. Мищенко, В. В. Руденко, И. Г. Жиленко и другие, получают от сдачи животных значительный доход, пополняя ежегодно семейный бюджет на 1100...1200 руб. Вот что значит правильно организовать племенную работу — основу основ повышения продуктивности любительского кролиководства.

**М. В. ХОРУНЖИЙ,**  
председатель президиума  
республиканского совета  
Украинского общества кролиководов  
и звероводов-любителей

## Быть хозяином в общем доме

Закономерно, когда кроликовод-любитель приходит в первичную организацию общества, как в родной дом, где рядом — близкие по духу и устремлениям люди, товарищи, у которых единые цели в работе и общественных делах. На январском Пленуме ЦК КПСС было сказано, что в нашем сознании все более утверждается простая и ясная мысль: порядок в доме может навести лишь человек, чувствующий себя его хозяином. Эта истина справедлива не только в житейском смысле, но в более широком, социальном плане.

В прошлом номере нашего журнала мы поздравляли работников районных советов общества Роскроликозверовод Г. Н. Мурашова, А. М. Пучкова и С. С. Свиридова с награждением медалями «За трудовое отличие» и «За трудовую доблесть», которых они удостоены за высокие показатели в развитии любительского кролиководства в одиннадцатой пятилетке. Встречи с передовиками убеждают: чувство хозяина крепнет лишь тогда, когда люди видят, что к ним прислушиваются, с ними считаются, что их мысли и предложения берутся на учет, воплощаются в реальность. И наоборот, пренебрежительное, снисходительное, формальное отношение к тому, что думают рядовые члены общества, снижает их активность и заинтересованность в улучшении общего дела.

Григорий Николаевич Мурашов, водитель автомобиля Тулунского райсовета Иркутской обл., и Сергей Симонович Свиридов, кладовщик Кемеровского райсовета Кемеровской обл., ветераны войны и труда, за их плечами большая жизнь. На работу в организации общества кролиководов и звероводов-любителей устроились после выхода на пенсию, когда каждый имел право на заслуженный отдых. Выбор нового места «службы» для обоих был не случаен: всю жизнь, перерыв выпал разве на лихолетье Великой Отечественной, «водили длинноухих», не только от всей души любили этих животных, но и знали о них множество полезных сведений, были, как го-

ворится, настоящими спецами в этом деле. И что, «завкнопать» свои знания, свой опыт на домашней ферме, обновленной высоким забором? Не та жизненная закваска у ветеранов. В на-



Г. Н. Мурашев

градных листах обоих есть общая фраза: «является активным пропагандистом отрасли, наставник начинающих любителей». Основное же оружие в арсенале наставников — личный пример. Так, С. С. Свиридов ежегодно из своего приусадебного хозяйства продает государству кролиководческой продукции на полторы и более тысячи рублей. Но главное все-таки — выполнение прямых служебных обязанностей. Незаметные, на первый взгляд, должности: шофер, кладовщик. А как много зависит от добросовестности именно этих работников райсоветов. Что значит, когда на хранилище концкормов замок висит чаще, нежели двери склада открыты? Или когда грузовичок, на котором комбикорм надо отвезти на любительские фермы, бывает, за многие километры, стоит на приколе по причине технической неисправности? Ответ, думается, ясен: не придут люди в общество с просьбой о приеме в его члены, какой от этого прок... И в Тулунском, и в Кемеровском районах проблемы с ростом рядов организаций не существует. Важно и другое. Вместе с увеличением численности кролиководов здесь из года в год возрастает как бы «нагрузка» на каждого любителя, выражающаяся в объемах производимой ими продукции. Не случайно оба райсовета значительно перевыполняют установленные задания по всем показателям.

Г. Н. Мурашов, говоря о путях развития отрасли, обращает внимание на то, что нередко принимаемые решения, очень нужные и актуальные, не реализуются полностью в установленные сроки. Почему? Слаба дисциплина. Далеко не все следуют принципу единства слова и дела, иные больше говорят, чем работают. Вывод отсюда такой: при всей важности контроля «сверху» принципиальное значение имеет повышение уровня и эффективности контроля «снизу», чтобы каждый руководитель организации, каждое должностное лицо действительно чувствовали свою постоянную ответственность перед своими «подчиненными». Основное здесь — создать и укрепить

все средства и формы реального контроля, идущие от людей труда, усилить общественное влияние на деятельность выборных органов, в частности президиумов райсоветов.

В том, что работа общества требует дальнейшего совершенствования, убежден и С. С. Свиридов. Взять, к примеру, собрания кролиководов-любителей. Вряд ли необходимо доказывать важнейшую их роль в жизни каждой организации. Но везде ли эта роль сполна осуществляется? Нет, еще немало коллективов, где собрания проходят формально, заорганизованно, где выступают одни и те же «штатные» ораторы, повторяя пустые, общие, ничего не говорящие фразы. Каков же прок от такого, с позволения сказать, «обсуждения»? Но во сто крат хуже, если в выполнении решения собра-



С. С. Свиридов

ния все возлагается лишь на узкий круг людей. Этот так называемый «актив» тащит основной воз кролиководческой работы, а остальные идут налегке, остаются фактически в стороне от главных забот коллектива. Такое никак нельзя считать нормальным. Ведь само слово «пассив» несовместимо с принципом добровольности наших организаций, противоречит практике их повседневной деятельности.

И еще один момент, о котором говорили оба ветерана. Следует активной привлекать к работе в отрасли молодежь. Причем, в равной степени это относится как к самой широкой массе сдатчиков продукции, так и к более узкой категории организаторов любительского кролиководства. В самом деле, многочисленны примеры свидетельствуют: сильные товарные хозяйства, с современной организацией, высоким зоотехническим и ветеринарным уровнем содержания животных, как правило, у молодых еще людей, полных и физических, и моральных сил, отзывчивых на любые прогрессивные тенденции в ведении дела. Точно также, и не надо делать вид, что мы не понимаем этого, стоящий у руля организации руководитель, скажем так, комсомольского возраста смелой будет наполнять паруса кролиководческого корабля свежим ветром, без извечной оглядки на «кабы чего не вышло»...

Александр Михайлович Пучков, водитель грузовика автомобиля Абинского райсовета Краснодарского края, принадлежит как раз к молодому поколению кролиководов-любителей, в этом году ему исполнится 30 лет, восемь из них трудится в нынешней должности. Наверное, будет небезынтересно познакомиться с показателями его работы в одиннадцатой пятилетке. При плане 175 тыс. т/км ведомый Александром грузовик пробежал по дорогам района расстояние, почти в полтора раза большее. Одновременно было сэкономлено свыше 25 т горюче-смазочных материалов, выделенных на техническое обслуживание автомобиля (заметьте, далеко не нового). А теперь давайте вспомним, как часто сбои в обслуживании индивидуальных крольчатников объясняются именно ограниченностью фондов на бензин, которого во многих местах почему-то хронически не хватает. На вопрос, в чем здесь причина, А. М. Пучков ответил не задумываясь: «Шофер в кролиководческом обществе фигура заметная, но это ни в коей мере не значит, что ему позволено «левый» пробег на государственном авто. Плюс заинтересованность в работе, понимание, что и завтра, и через месяц, и через год ты должен вывести свою машину на линию». Ответственность за порученное дело, если хотите, — профессиональная гордость! Как важно, что это качество проявляется у поколения, идущего на смену ветеранам.



А. М. Пучков

Иметь твердую принципиальную позицию, быть хозяином слова. Перед каждой первичной организацией общества кролиководов и звероводов-любителей стоят сегодня ответственные задачи. Следует направить усилия на то, чтобы полностью выполнить задания второго года пятилетки — года 70-летия Великого Октября, дать стране больше продукции высокого качества. Чем лучше станет трудиться каждый из нас, тем день ото дня зажиточней и краше будет жизнь в нашем большом общем доме!

Тулунское районное общество кролиководов и звероводов-любителей Иркутской обл. насчитывает в своих рядах более 300 человек. В основной массе это настоящие энтузиасты, не жалеющие для любимого дела ни сил, ни времени. Не случайно наша организация из года в год успешно справляется с заданиями по продаже продукции государству. Так, план 1986 г. по всем показателям мы «закрыли» к 25 ноября: мяса кроликов в живой массе реализовано 38 т, шкур кроличьих — 16,2 тыс. шт., нутриевых — 210 шт.

Эти успехи пришли в результате большой целенаправленной работы, которую райсовет общества на протяжении длительного времени ведет по укреплению материально-технической базы отрасли. У нас, например, практически решена такая острая во многих местах проблема, как обеспечение владельцев индивидуальных ферм грубыми и сочными кормами. На земельных участках (общая площадь 60 га), выделенных обществу, мы высеем турнепс, костер, овес с горохом, другие высокоэффективные кормовые культуры. Обработку почвы, уход за посевами, сбор урожая осуществляем своими силами. Для этого в распоряжении общества имеется 2 автомашины, 2 трактора, набор прицепных сельскохозяйственных орудий.

Самое серьезное внимание уделяем организации выставок-продаж животных, рассматривая это мероприятие как самый результативный способ улучшения породного состава кроликов, повышения качественных характеристик нашей продукции. В прошлом году хозяйственным способом построили специальный выставочный павильон, который позволит проводить различные кролиководческие смотры не только когда на улице тепло, но и осенью, и зимой, и ранней весной. Иными словами, мы как бы ликвидировали сезонность на этом важнейшем направлении работы. Уже в текущем году собираемся устроить не менее 5 выставок-продаж, причем приобрести на них можно будет как высококлассных животных, так и всевозможные, если воспользоваться терминологией торговых работников, сопутствующие товары: клетки, поилки, кормушки, металлическую сетку, строительные материалы и многое другое.

20 лет существует наша организация. За это время она стала заметной в городе общественной силой, много делающей для успешного решения задач, поставленных Продовольственной программой. Тем более удивительным на этом фоне выглядит тот факт, что вот уже два десятилетия райсовет общества не может добиться у горисполкома разрешения на установку в своей конторе служебного телефона. Наверное, нет необходимости доказывать правомерность наших «притязаний». Ее действительно понимают все, кроме нескольких ответственных должностных лиц, держащих в своих руках решение этого вопроса.

Можно, конечно, указать и на другие болевые точки в деятельности кролиководов и звероводов-любителей района, но, думается, их вылечит уже само сегодняшнее время, отмечающее косность и бюрократизм, пустое прожектерство во всех сферах нашей и производственной, и общественной жизни.

В комплексе проблем, стоящих в повестке дня, важное место занимает дальнейшее укрепление материально-технической базы отрасли: обеспечение кролиководов и нутриководов-любителей необходимым оборудованием, улучшение снабжения индивидуальных ферм, совершенствование организации закупок продукции. Опыт наших передовиков ясно показывает путь, по которому следует идти: резко увеличить поголовье в личных хозяйствах за счет привлечения в общество новых членов, более четко продумать и систематизировать племенную работу, улучшить зоотехническое и ветеринарное обслуживание ферм, оказывать любителям конкретную, деловую помощь во всех вопросах содержания животных.

В 1987 г. постараемся все эти непростые задачи решить, что позволит существенно повысить эффективность нашего труда, превзойти достигнутый в одиннадцатой пятилетке уровень производства не менее чем на 15%. Именно такое обязательство взяли члены районного общества на второй год двенадцатой пятилетки. И слово свое они обязательно подкрепят делом.

**Я. Л. ХАВИН**  
председатель президиума  
Тулунского райсовета  
общества кролиководов  
Иркутской обл.

В каком количестве скармливают кроликам морковь? (А. П. Абузов, Ленинградская обл.).

Ее можно давать с 20...25-дневного возраста по 20...30 г в сутки, постепенно увеличивая суточную дачу до 100...200 г. Полновозрастным кроликам хорошо вымытой и измельченной моркови можно скармливать до 300...400 г в сутки.

Как лучше собирать кроличий пух? (Н. И. Павлова, Марийская АССР).

Кроличий пух собирают путем выщипывания и стрижки. Наилучший способ — выщипывание. Волос, закончивший рост, легко отделяется, а на его месте происходит закладка и интенсивный рост нового.

Для съема пуха кролика сажают на колени головой к себе, слегка расчесывают волосной покров от головы гребнем (металлическим или деревянным), затем, захватывая прядь большим пальцем правой руки, прижимают ее к гребню и осторожно выщипывают волос в направлении его роста. Начинать удобнее со спины, затем переходят на грудь, бока, брюшко и ноги. При этом соблюдают осторожность, чтобы не поранить нежную кожу кролика. Не рекомендуется полностью удалять волосной покров, так как на оголенных местах кожа грубеет, трескается, а пух отрастает медленно. В холодную погоду у таких животных появляются простудные заболевания, а в жаркую — ожоги. Нельзя выдергивать пух, применяя усилия.

При первом сборе пуха с молодняка применяют стрижку остроконечными ножницами в направлении от пробора посредине спины к бокам, срезая волос как можно ближе к коже, но при этом не допуская ее рванения.

Может ли произойти отравление нутрий при скармливании поваренной соли? (Г. Н. Садыков, Ферганская обл.).

Нутриям нужно давать соли не более 0,8...1 г в сутки на голову. При поедании чрезмерных доз у зверей наблюдаются сильная жажда, пенистое слюноотечение, скрежетание зубами. У животных пропадает аппетит, зрачки расширены, слизистые оболочки синюшные, кал разжижен. Сначала звери возбуждены, затем наступает угнетенное состояние, развивается паралич задних конечностей. Если не принять срочные меры, нутрия может погибнуть. Для спасения животного ему вводят через рот обволакивающие вещества (молоко, растительное масло) и подожжено 5%-ный раствор хлористого кальция — 1,0 мл молодняку и 2...3 мл взрослому зверю. Ставят теплые клизмы.

## Управлять качеством

В последнее время снижается качество кроличьих шкурок, уменьшается их площадь. Только в Ровенской обл. за истекший год количество сырья IV сорта увеличилось до 40 %. Поступает много шкурок с так называемым пухлявым волосом, увеличился удельный вес редковолосых и низкосортных. Определенная доля вины в этом негативном явлении лежит на обществах кролиководов-любителей, которые не четко выполняют свои уставные функции по налаживанию племенной работы на фермах, в личных хозяйствах населения, а также заготовительные организации. Наряду с этим отрицательным образом сказывается усложненная система оценки сырья. На мой взгляд, целесообразно внести изменения в действующий ГОСТ 2136—73 и прейскурант цен № 70—51. В связи с тем, что мелкие размеры шкурок

I и II сортов встречаются очень редко, следует исключить эти категории из стандарта. Кроме того, для сырья I сорта особо крупного и крупного размеров аннулировать вторую группу дефектности, а относить его ко II сорту первой группы дефектности, что значительно упростит приемку. В III сорте опустить группу дефектности, а записать «третий сорт, все размеры» и принимать их по одной закупочной цене — 2 руб. 60 коп.

Учитывая, что шкурки IV сорта используются в основном для производства фетра и не имеют большого практического значения в меховом производстве, в новом ГОСТе записать, что шкурки, не отвечающие требованиям III сорта, принимаются IV по единой цене — 60 коп. Сопутствующие ГОСТу инструкции должны предусмотреть меры, стимулирующие производство высококачествен-

ной продукции. Думаю, что будет правильным увеличить продажу конкормов сдатчикам шкурок I и II сортов, запретив его реализацию за IV сорт, а общества кролиководов лишить 5 % наценки за все низкокачественное сырье.

Требует перестройки и племенная работа в хозяйствах населения. Сегодня в области выращивается на опорных пунктах любителей (репродукторах) более 20 тыс. гол. молодняка, но качество его не всегда отвечает требованиям пород. И происходит это зачастую от незнания кроликоведами элементарных правил зоотехнии.

Считаю, что ценный племенной материал, полученный со специализированных ферм, нужно передавать в надежные и опытные руки, а не использовать его для убоя. Необходимо также принять меры к увеличению численности животных редкостных пород, таких как рекс, венский голубой, бабочка, советский мардер и др.

**В. В. КОШИЦКИЙ,**  
член президиума  
Ровенской областной организации  
кролиководов и звероводов-любителей  
Украинской ССР

## Убедился на личном опыте

Ртищевское районное общество кролиководов и звероводов-любителей Саратовской обл. образовалось в 1976 г. Тогда в него входило всего 30 человек. Сейчас в рядах организации около 400 кролиководов. В прошлом году на домашних фермах ими выращено и сдано государству около 7000 животных. Но и это не предел.

Выгодность разведения кроликов начинают понимать все больше жителей района. Пример настоящей увлеченности этим делом, его грамотной постановки, высокой экономической отдачи подают лучшие сдатчики продукции. Один из них С. В. Костюхин. В общество вступил совсем недавно, а результаты уже одни из лучших: в 1986 г. государству продано 212 гол. и 30 шкурок.

Еду по адресу, который со словами «Настоящий труженик этот кроликовод» дал мне председатель президиума райсовета Роскроликозверовода Е. М. Хритинин. Ожидая увидеть человека в годах (мало еще, к сожалению, молодежи занимается разведением кроликов), встретил же энергичного 24-летнего парня.

Сергей родился и вырос здесь, в с. Песчанка. Окончил Сердобский зооветеринарный техникум, работает мастером в дистанции лесозащитных насаждений. В их семье всегда за-

нимались кролиководством. Но роль первой скрипки в этом деле всегда играла мама, Раиса Степановна. Понятно, при таком распределении нагрузок продукция получали ровно столько, чтобы ее хватало лишь на внутрихозяйственное потребление. Но вот три года назад младший Костюхин произвел «ревизию» фермы, прикинул, что можно не только обеспечить мясом семью, но и сдавать его излишки государству. Итоги первого года «самостоятельной» работы не очень порадовали, лишь 7 гол. сдал заготовителям. Но лиха беда начало, не прошло у него, как у многих в аналогичной ситуации, желание добиться все-таки успеха. Обложился литературой, вступил в общество. Все свободное время отдавал животным — реконструировал крольчатник, утеплял его, заготавливал корма. И результат не преминул прийти: в 1985 г. уже 53 гол. и 16 шкурок реализовал он заготконторе.

Изучая книжки по кролиководству, пришел к выводу, что мало просто хорошо кормить животных. Если хочешь действительного успеха — знай жизнь своих подопечных до мелочей. Так у него появилась общая тетрадь, где четко ведется график случки основного поголовья, отсадки молодняка и т. п. Пригодились и знания, полученные в техникуме.



На снимке: С. В. Костюхин

С увлечением рассказывает Сергей о планах на будущее: «Думаю в этом году сдать не менее 500 гол. Но для этого придется увеличить полезную площадь фермы. Кроме этого, сделаю пристройку для хранения сена и концентрированных кормов. Если получится, обязательно придумаю какую-нибудь систему навозоудаления, усовершенствую клетки для содержания основного стада».

Интересен экономический подсчет, сделанный С. Костюхиным. За время занятий кролиководством он внес в бюджет семьи дополнительно более тысячи рублей. «На личном опыте я понял, что разводить этих животных со всех сторон дело выгодное», — говорит молодой энтузиаст.

**С. В. КУДИШКИН**  
(фото автора)

## ДВОЙНАЯ ПОЛЬЗА

У нас на юге большинство кролиководов содержат своих животных в клетках под открытым небом. В летний период бывает очень жарко, а излишнее тепло, как известно, угнетающе действует на кроликов. В течение нескольких лет по совету журнала затенял клетки с помощью лагенарии (вьетнамский кабачок). Но вот два года назад мне удалось приобрести семена совершенно великолепной тыквы. К сожалению, название сорта не знаю. Зрелый плод с очень тонкой кожурой (1...1,5 мм) имеет золотистый цвет с легким сиянием налетом и по форме напоминает грушу. Масса каждого плода в пределах 5...7 кг, отдельные экземпляры весят 11...12 кг. Плетни культуры довольно длинные и, расстилаясь по каркасу над клетками, создают тень и прохладу. Необходимо, конечно, по-

заботиться, чтобы «крыша» получилась без больших просветов (равномерно распределить плети), ну и естественно, надо поливать и подкармливать растение. Зато осенью оно щедро отблагодарит вас за труд своими вкусными и сочными плодами. Завязь продолжается до глубокой осени, так что в корм животным идут и не полностью созревшие тыквы. Хочу только предупредить, что плетеножка может не выдержать тяжести плода и оборваться. Чтобы этого не произошло, обматываю тыквинный шпагатом и привязываю к каркасу.

От такой «крыши» выгода двойная: летом приятный микроклимат, а зимой отличный корм. Желающим могу выслать семена в небольшом количестве.

В. И. ТАБУНОВ  
363700, г. Моздок-5,  
СО АССР, ул. Железнодорожная, д. 31

## НУЖНО ЛИ «ЗАМОРСКОЕ» ДИВО!

Любителям, особенно проживающим в сельской местности, хочется дать совет: больше обращайтесь внимание на кормовые культуры, которые растут на колхозных и совхозных полях. Что я имею в виду? Во-первых, работа с ними на приусадебном участке будет застрахована от возможных случайностей, связанных с плохой приспособленностью выбранных вами растений к климатическим, почвенным и прочим условиям конкретной местности. А, во-вторых, в случае «совпадения интересов» всегда можно получить исчерпывающую информацию у специалистов хозяйства относительно агротехники возделывания, способов ухода за посевами.

Именно таким образом я пришел к мысли разместить на кормовом участке приусадебного огорода кукурузу. Результат превзошел все ожидания. Животные с огромным удовольствием поедают измельченную вместе с початками зеленую массу. Аппетит не пропадает и тогда, когда лист стоящих на корню растений начинает желтеть. Правда, здесь я применяю маленькую «хитрость»: приготовленный корм смачиваю слегка подсоленной водой.

Вообще, в последнее время среди любителей распространилась «мода» на какие-то чудо-культуры с фантастическими якобы урожаями. В поисках «заморского дива» тратится время, нервы, немалые, бывает, сред-

ства. А на поверку оказывается, что овчинка выделки не стоит... Между тем практически повсеместно можно выращивать такие высокопитательные и урожайные культурные травы, как клевер, люцерна, вико-гороховая смесь и др. И главное, что приобрести их не проблема практически в любом магазине «Семена», а это обеспечивает высокое качество посевного материала (частник такой гарантии, как правило, не дает).

В условиях приусадебного хозяйства количество земли, которую можно выделить для посадки чисто кормовых культур, ясное дело, не беспредельно: ведь прежде всего забота о потребностях семьи, приоритет отдается столовым растениям. Но и здесь можно найти компромиссное решение. Например, я в междурядьях грядки и по краям картофельного участка высаживаю свеклу, турнепс, тыкву. Это позволяет ежегодно получать до тонны дополнительных кормов.

Особо хочу выделить тыкву. Питательные свойства этой культуры хорошо известны, однако особой популярностью у владельцев индивидуальных ферм она почему-то не пользуется. А зря. Ее введение в рационы обеспечивает как бы витаминное питание животных. Правда, поначалу поголовье приходится приучать к этому виду корма, но через 2...3 дня поедаемость полная. Следует, наверное, добавить, что тыкву лучше скармливать измельченной вместе с комбикормом.

А. Е. БОЙКО  
247820, г. Ельск Гомельской обл.,  
ул. Козинцева, д. 23

Разрешается ли в личных подсобных хозяйствах разведение енота-полоскуна? (В. М. Абмаев, Оренбургская обл.).

На территории РСФСР с 1 января 1983 г. запрещено содержание гражданами лисиц, песцов, норок и других плотоядных зверей, а также продажа, скупка или обмен шкурки этих животных. В связи с тем, что енот-полоскун относится к плотоядным, его разведение в личных хозяйствах не разрешено.

Какие меры нужно предпринять при воспалении молочной железы у нутрии? (Ф. М. Изотов, Читинская обл.).

Мастит (воспаление молочной железы) возникает при переохлаждении лактирующей самки, травмах сосков. При этом молочная железа огрубевает, особенно в области сосков. Для рассасывания уплотнений в них втирают ихтиоловую или ихтиолсалициловую мазь. Внутрь дают по 0,5...0,6 г уротропина или 0,3...0,5 г стрептоцида один раз в сутки. От больной самки щенков рассаживают под других матерей или выпаивают вручную.

Каков состав мяса кроликов? (Г. В. Маринов, г. Подольск).

По химическому составу мясо кроликов выгодно отличается от говядины, баранины и свинины более высоким содержанием белка, меньшим содержанием жира, экстрактивных веществ и пуриновых оснований. В нем содержится меньше холестерина по сравнению с мясом других сельскохозяйственных животных. Крольчатина также богата минеральными веществами.

Почему иногда журнал «Кролиководство и звероводство» доставляется читателям не вовремя? (Н. Е. Волкова, г. Ворошиловград).

Журнал выходит раз в два месяца (в феврале, апреле, июне, августе, октябре и декабре). Подписчики обычно получают его 10—20-го числа четного месяца. В случае задержки в доставке журнала претензии следует направлять в районное или областное агентство «Союзпечать». Эта организация ведет распространением периодических изданий и несет ответственность за своевременное получение их подписчиками. Подписка на журнал не ограничена и принимается в течение всего года.

# САМОДЕЛКИ ДЛЯ ЗЕМЛЯНЫХ РАБОТ

Одна из самых тяжелых работ на приусадебном участке — копать и транспортировать землю: трудиться надо в полусогнутом состоянии, отрезанные пласти налипают на штык лопаты. Чтобы облегчить дело, отдельные умельцы разработали свою, отличную от традиционной конструкцию лопаты, тележки. О некоторых таких самоделках на страницах нашего журнала уже рассказывалось («Кролиководство и звероводство», № 2 и 6 за 1983 г.). Сегодня несколько новых предложений.

Москвич П. Кузнецов переделал не столько лопату (лишь нарастил — до уровня глаз — ее черенок), сколько свою обувь. Подошву левого сапога подбил прочной деревянной дощечкой шириной 4 и толщиной 1,5 см. Ну, а длина ее зависит от размера обуви: важно, чтобы она, полностью перекрыв ступню, еще и на 2...3 см выступала за обрез носка. Теперь привычным движением вонзайте лопату наклонно в землю, нажимая на ее лезвие левой ногой, и... Нет, не толкайте черенок вниз. Наоборот, отодвигайте его от себя. При этом верхняя кромка штыка соскользнет по прикрепленной к сапогу дощечке и, вырвавшись из-под нее, окажется над ней. И тут же правой рукой начинайте тянуть черенок на себя, лопата упрется в дощечку и повернет пласт почвы наверх. Чтобы отбросить его, нужно просто вывернуть штык, но ни в коем случае не приподнимать лопату обеими руками за черенок — тогда и копать будете вдвое скорее обычного, и усталость долго не почувствуете.

А вот Г. Грабор из Воронежа решил копать землю не лопатой, а четырехрожковыми вилами. И опять же для облегчения работы оснастил их двумя упорами. Каждый из них изготовлен из металлического стержня. Только один — длиной 10 см — смонтирован над левым плечом орудия: нажимая на него ногой, можно без натуги заглубить вилы. Второй упор укреплен внизу черенка, причем часть его (длиной 19 см) скобой присоединена к рукоятке вил, а другая часть (длиной 17 см) отходит от первой под углом 95...100°. В конце последнего отрезка горизонтально приварен еще один стержень (длиной 15 см); опираясь на эту подставку, садовод легко отжимает заглубленные вилы, выворачивая очередной ком земли. Для большей устойчивости конструкции между сторонами изогнутого стержня вставлена железная распорка.

Немного иначе поступил М. Добровольский из Владимирской обл. У навозных вил он укоротил зубья так, что их длина стала равной 16 см. С левой стороны орудия приварил точно такой же пятый зуб, затем вы-

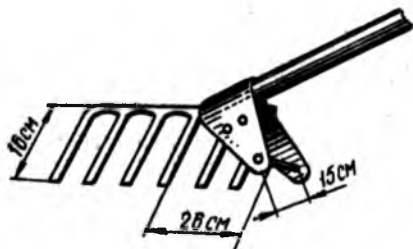


Рис. 1. Переоборудованные вилы М. Добровольского

прямил переднюю плоскость всех зубьев и согнул их в «шейке» на 20° под черенок. Наконеч, к низу черенка двумя заклепками присоединил металлический треугольник (рис. 1) — при работе он создает упор о землю.

Много хлопот доставляет землекопам налипающая на штык почва. Для борьбы с этим «злом» П. Кунин из Малоярославец Калужской обл. сделал в лезвии лопаты своеобразные окна (рис. 2). Латыши же И. Гайлитис и В. Валодис прибегли к помощи... воды. Порцию ее через горловину (рис. 3) с завинчивающейся пробкой заливают в полый черенок. Поскольку он заранее заполнен фильтрующей массой (губкой или дробленым пенопластом), то жидкость стекает вниз не сразу — медленно, в итоге небольшими порциями попадая в поперечный канал, которым начинается видоизмененный штык орудия. Сам штык представляет собой корпус из двух слоев, причем верхний из них — пористый и уложен так, что между ним и нижним слоем образуется сеть продольных канальчиков. В них-то и попадает вода из поперечного канала. Затем, во время работы она сквозь пористый слой просачивается наружу, смачивает поверхность штыка — вот глина к нему и не липнет (кстати, если вместо воды в черенок залить раствор минеральных удобрений, то такой лопатой можно вести подкормку отдельно растущих кустов).

Того же эффекта добились москвичи А. Ермилов, М. Селедцев, В. Балонев. С той лишь разницей, что у них

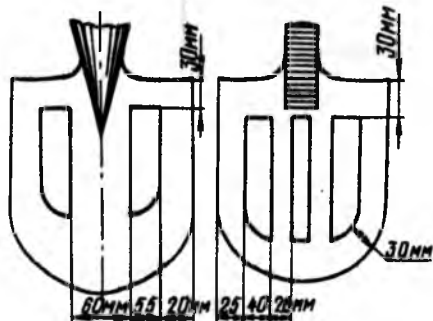


Рис. 2. Лопаты П. Кунина

в качестве «очистителя» применен сжатый воздух, подаваемый в лопату по шлангу (рис. 4), присоединенному к полуму черенку. От нижнего обреза последнего по центру верхней стороны штыка проложена металлическая трубочка с микроотверстиями по бокам — сквозь них потоки воздуха непрерывно вырываются наружу, как бы омывая лезвие и тем не давая почве пристать к нему.

Ну и, наконец, о том, как лучше транспортировать выкопанную землю (или траву, заготовленную для животных). В. Пищеров из Мелитополя для этой цели придумал простенький прицеп к мопеду «Верховина-6». На

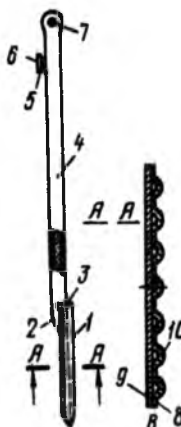


Рис. 3. «Водяная» лопата: 1 — корпус штыка; 2 — поперечный канал; 3 — верхняя опорная поверхность штыка; 4 — полый черенок; 5 — штуцер для подвода водопровода; 6 — пробка; 7 — нижний слой набивки; 8 — ручка; 9 — верхний пористый слой в корпусе штыка; 10 — продольные канальчики



Рис. 4. Пневмолопата

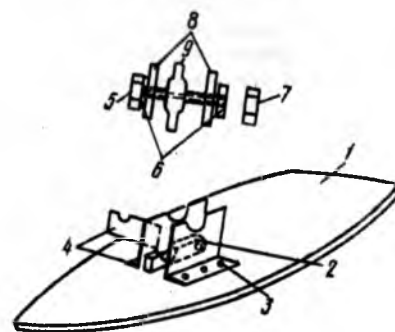


Рис. 5. Лыжа для ручной тележки: 1 — лыжа; 2 — стойка-кронштейн; 3 — крепежные болты; 4 — запоры; 5 — болт-ось; 6 — втулки; 7 — гайка; 8 — стойки колес тележки; 9 — колесо тележки



колеса от детского автомобиля он установил каркас из дюралевых трубок, оставшихся от сломанной раскладушки. К последним прикрепил два — передний и задний — хомута из жести, к которым привязывает с помощью веревки мешок — в него-то и закладываются необходимый груз. С мопедом прицеп соединен либо простой стяжкой через багажник, либо вилкой велосипедного руля.

Если же работа ведется ранней весной или поздней осенью, когда земля прикрыта первым снегом, то по

совету Г. Творогова из Москвы ручную тележку надо установить на специальные лыжи (рис. 5), для чего ось колеса у тележки он заменил соответствующего диаметра болтом. На него насадил две втулки длиной примерно по 6 мм — они служат опорой для крепления стоек колеса тележки и фиксации запоров, соединенных со стойками-кронштейнами, установленными на лыже.

В. В. ГОЛЬДМАН,  
инженер

## ИСПОЛЬЗУЙТЕ ТЫКВУ

Зная полезные качества тыквы, я пытался включить этот ценный продукт в рацион кроликов. Но, если в клетке был другой корм, животные не обращали на тыкву внимания. Плоды этой культуры в условиях Куйбышевской обл. созревают в сентябре, а это время самое подходящее для интенсивного откорма кроликов и не использовать при этом тыкву просто грешно. Долго пытался заставить животных поесть ее сырой, но результатов было мало. Тогда поступил так. Очистив ее от кожуры, нарезал кусками, залил небольшим количеством воды и поставил на огонь. Когда она хорошо уварилась, не сливая бульона, размял ее и после остывания добавил в массу сухой комбикорм, вареный картофель, мелко рубленный капустный лист и сделал колобки. Кролики поели их с большим аппетитом. В дальнейшем стал готовить на тыквенной основе различные мешанки. При содержании животных в сарае

или в условиях мягкой зимы они просто незаменимы. Ведь тыква прекрасно сохраняется до весны. А это очень важно в ранне-весеннее время, когда кроликам не хватает каротина. На своем участке выращивают два вида культуры. «Волжская серая» — сорт многоплодный, хорошо хранится, не требователен к почве. О тыкке «Голиаф» хочу написать поподробней. Это крупноплодный сорт, содержит большое количество каротина, прекрасно переносит хранение до нового урожая. На одной цветке завязывается 4...9 плодов, масса каждого достигает 40 кг. Во время цветения в гигантский цветок залетает сразу по 5...6 пчел, чтобы собрать нектар, которого в каждом цветке с наперсток. Я очень доволен этим сортом, и хочу выразить признательность овощеводу Маслову, приславшему мне семена.

А. А. ШИРИКАЛОВ  
446500, Куйбышевская обл.,  
п. Тимашево, ул. Рабочая, д. 19

## Сообщения с мест

### Обещанного три года ждут...

В наших краях любительское кролиководство никак не может выбраться, как говорят, на столбовую дорогу, многие годы находится у местных организаций потребкооперации на положении пасынка. Самый большой, пожалуй, вопрос — это обеспечение владельцев индивидуальных ферм кормами для животных и их доставка в хозяйства. Что только не предпринимал райсовет общества для решения этой проблемы, каких только обещаний и заверений мы не получали от различных инстанций, вплоть до правления облпотребсоюза, однако воз и поныне не стронулся с места.

Или другой момент. В городе и районе проживает большое количество пенсионеров. Многие, и об этом убедительно свидетельствуют опросы, с удовольствием завели кроликов и даже нутрий на своих подворьях,

но при одном обязательном условии: приемка продукции, полученной на ферме, должна осуществляться непосредственно в хозяйстве, такое требование давно немолодых, страдающих разными «болячками» людей представляется вполне логичным и закономерным. Удовлетвори его (что, думается, не так уж и сложно сделать) — и сотни килограммов диетического мяса поступит в продовольственные ресурсы страны. Однако и здесь непонятная многолетняя заминка, и здесь дальше голых деклараций со стороны руководителей местной заготконторы дело не двигается. Могут они вразумительно ответить: почему?

В. К. ПОСЛАНИЧЕНКО,  
председатель президиума  
Сорочинского райсовета  
Оренбургского областного  
общества Роскролиководов

## Из прошлых публикаций

Хотя кролики не требуют роскошного помещения, но оно должно быть чистым. Необходимо, чтобы воздух в крольчатнике был всегда в достаточном количестве и свободно циркулировал, тогда можно предотвратить заболевания кроликов, порождаемых жидкими испражнениями, выделяющими аммиак, портящими воздух. Требования гигиены должны быть выполнены тем в большей степени, чем больше количество кроликов.

(«Вестник кролиководства», № 28,  
1914 г.)

В августе 1929 г. в учебном совхозе Орловского сельскохозяйственного техникума был заарендован березовый парк с постройками, площадью 30 га, где и был оборудован крольчатник. Согласно разработанному плану, в течение 1930 г. ожидается получить около 950 гол. приплода и, таким образом, к концу текущего года стадо кроликов достигнет 1030 голов.

(«Кролиководство», № 4—5, 1930 г.)

Половой инстинкт у кроликов проявляется очень рано. На третьем-четвертом месяце самцы начинают энергично гоняться за самками, часто беспощадно грызут сопротивляющихся, а иногда и «конкурирующих» самцов. В результате на теле кроликов появляются гнойники, от которых они нередко погибают. Чтобы предупредить такие явления, необходимо разделять молодняк по полу, т. е. заблаговременно отделять самцов от самок.

Половой орган у молодого самца сильно отличается от типичной формы взрослого. Вот почему и надо знать специальные приемы для определения пола у кроликов.

Некоторые кролиководы для осмотра половых органов рекомендуют класть кроликов на спину.левой рукой животное фиксируют за шкурку в области холки вместе с ушами, а правой рукой поддерживают его снизу. Другие берут животное за шкурку тремя пальцами левой руки — средним, безымянным и мизинцем. Большой и указательный пальцы остаются свободными. Правой рукой захватывают кончик хвоста кролика и передают в свободные пальцы левой руки. Животное немного приподнимают и правой рукой берут за волоски впереди полового аппарата, слегка их оттягивают и затем нажимают вниз. У взрослого кролика-самца сейчас же обнаружится характерный кривой член, у молодого — еще не сформировавшийся в форме плоского, круглого бугорка, а у самок всех возрастов — половая щель.

(«Кролиководство», № 6—7, 1930 г.)

## СТРЕПТОКОККОЗ НУТРИЙ

В течение ряда лет ветеринарные специалисты совхоза «Северинский» изучали проявление стрептококковой инфекции на нутриевой ферме. При исследовании 248 проб патматериала от нутрий в 92 случаях была выделена культура стрептококков, обладающих гемолитическим свойством. В мазках из органов и экссудатов возбудитель имеет вид кокков округлой формы, расположенных цепочками. Стрептококки положительно красятся по Грамму. Посевы из внутренних органов трупов на обычный агар дают рост белых или серо-белых колоний с выпуклым верхом матовой окраски. В обычном мясопелтонном бульоне культура развивается плохо, а при добавлении глюкозы и лошадиной сыворотки растет обильно с образованием хлопьев, но в дальнейшем наступает просветление бульона. Желчь в бульонной культуре не растворяется. Стрептококк не изменяет глюкозу, маннит, дульцит, а сахарозу и мальтозу сбраживает, но без газа.

При заражении лабораторных животных суточной культурой получены следующие результаты. Белые мыши после внутрибрюшинного заражения стрептококками в дозе 500 млн. микробных клеток погибали через 28...36 ч, голуби, получив ту же дозу внутримышечно, — через 24...26 ч. Нутриям было достаточно 2 млн. микробных тел и они пали через 48...50 ч с характерной клинической и патологоанатомической картиной. Кролики оказались устойчивыми к заражению.

При вскрытии трупов обнаружили точечные кровоизлияния под эндо- и перикардом, под капсулой селезенки и почек, на слизистой оболочке желудка и кишечника, воспаление средостенных лимфоузлов. Сердечная мышца была дряблой консистенции; надпочечники увеличены в 4...5, а селезенка — в 2...4 раза (консистенция ее плотная, цвет черно-вишневый, концы закруглены). В трахее и бронхах содержался геморрагический или слизистофибринозный экссудат. Отмечена катаральная бронхопневмония и плевропневмония. Печень слегка увеличена, с желтоватым оттенком. При заражении беременных нутрий наблюдали аборт. У таких самок стенка матки была утончена, слизистая оболочка с заметными кровоизлияниями воспалена, в ее полости находили плоды в состоянии мацерации.

К стрептококку восприимчивы нутрии всех возрастов, начиная с первых дней жизни. Наиболее часто поражаются звери 2...3-месячного возраста, а также по достижении ими половой зрелости (5...6 мес.), что связано с большим контактом при отсадке щенков от самок и формированием разновозрастных групп.

Основным источником инфекции служат больные особи, выделяющие стрептококки во внешнюю среду с калом, истечениями

из носа и половых путей (у взрослых самок), а также переболевшие животные. При посевах на мясопелтонный агар, бульон и среду Кит-Тароцци из носовых отверстий, половых органов и кала клинически здоровых зверей мы выделяли грамположительные стрептококки и диплококки, патогенные для белых мышей. Наблюдения показали, что заражение здорового молодняка возможно при контакте его с больными. Следовательно, первоисточником возбудителя стрептококковой инфекции у нутрий чаще являются взрослые звери, от которых заражается потомство. В последующем щенки перезаражаются аэрогенным и алиментарным путем при совместном содержании с больными. Факторами передачи возбудителя могут стать инфицированные клетки, домики, предметы ухода, подстилка.

Вспышки болезни у молодняка при антисанитарном состоянии фермы могут возникать ежегодно, но чаще бывают спорадические случаи. Болезнь регистрировали в периоды массового щенения (февраль — март), отсадки потомства от самок (май — июнь), а также при формировании групп зверей для косячной случки (сентябрь — ноябрь). После всех технологических перемещений отход нутрий начинался на 12...15 день. При исследовании патматериала бактериологически выделяли патогенные стрептококки.

Тип сооружений при содержании зверей оказывал существенное влияние на их заболеваемость и отход от стрептококковой инфекции. Так, животные, находившиеся в наземных бетонных загонках, чаще подвергались заражению. Отход среди них достигал 39%. В то же время при содержании нутрий в двухрядном шед с домиком и выгулом потери составили 22%, а в закрытом четырехрядном шед — 9%.

Инкубационный период у молодняка длится 24...36 ч. Болезнь протекает в острой (редко) или подострой формах. У новорожденных характерных клинических признаков не отмечали. Щенки старшего возраста при остром течении стрептококкоза теряли аппетит, становились вялыми, забивались в угол клетки, горбились, шерстный покров у них был взъерошен. При дальнейшем развитии заболеваний у нутрий наблюдали понос, воспаление суставов лап (чаще задних), серозно-гной-

ные, реже кровянисто-пенистые истечения из носовых отверстий. Беременные самки абортывали или приносили недоразвитых щенков (количество абортировавших особей в неблагополучном хозяйстве достигает 25...30%). Из абортировавших плодов выделяли стрептококк «С».

При подостром течении болезни отмечены следующие изменения: в грудной полости гнойный экссудат, кровоизлияния и фибриозные наложения на плевре, перикарде, пневмонические очаги в легких, иногда лизис легочной ткани на значительных участках, средостенные лимфатические узлы увеличены, гиперемированы. Надпочечники увеличены в 4...5 раз, на поверхности почек (под капсулой) кровоизлияния. Точечные кровоизлияния на слизистой оболочке мочевого пузыря. Селезенка плотная, черно-вишневого цвета, резко увеличена, печень — незначительно. При наличии артритов в подкожной клетчатке в области сустава — инфильтраты, в суставной жидкости — пленки фибрина.

Для лечения нутрий применяли антибиотики, к которым была выявлена чувствительность выделенных патогенных стрептококков. Хорошими лечебными свойствами обладали препараты группы пенициллина. Особенно эффективным оказался пролонгированный (длительного действия) антибиотик бициллин-5, который вводили внутримышечно по 60 000 ЕД на голову дважды с интервалом в 5 дней. После обработки этим препаратом отход зверей прекращался через 2 дня. Применяли также сульфаниламидные препараты (сульфапиридазин натрия и норсульфазол). Сульфапиридазин натрия вводили с кормом по 30 мг на кг живой массы в течение 5 дней, норсульфазол — по 40 мг/кг живой массы. Применение сульфаниламидных средств по выше указанной схеме хотя и оказывало лечебное действие, но резкого снижения заболеваемости не дало. При всех технологических перемещениях зверей на ферме им вводили с профилактической целью бициллин-5 внутримышечно по 50 000 ЕД на голову однократно. Это позволило в 2 раза снизить заболеваемость и отход нутрий.

**Е. А. КЛЕПИНИНА,**  
главный ветврач совхоза «Северинский»  
Краснодарского края

### Из прошлых публикаций

В пяти километрах от города Калуги, близ села Анненки, расположена племенная кролиководческая база. Она занимает прекрасное место в лиственном лесу. Вблизи имеются луга и земельные угодья.

Зимний крольчатник представляет собою большой бревенчатый амбар с тамбурным ходом, внутри которого много света, так как в верхней части проделаны длинные стеклянные окна французского типа.

У клеток двойной пол: нижний из оцинкованного железа с наклоном к середине клетки, где имеется подвесной выдвижной ящик для стока мочи, а верхний — решетчатый, выемной. Поставлены они в два яруса вдоль стен и часть — посередине крольчатника.

Сначала база проектировалась на 100 самок, 20 самцов и 1200 гол. молодняка, но уже к осени 1928 г. решили довести поголовье до 250 взрослых и 2500 щенков.

В настоящее время отдельным лицам уже выдано около 100 гол. молодняка шестимесячного возраста. Кроме того, населению реализуются племенные самцы для улучшения потомства.

На базе намечено разводить только 4 породы: венские белые и голубые, гавана и шиншилла.

(«Кролиководство», № 4—5, 1930 г.)

## МЕРЫ ПРИНЯТЫ

● О необходимости улучшения ветеринарного обслуживания индивидуальных крольчатников написал **Н. С. Пономарев** (г. Миусинск Во рошиловградской обл.). Он, в частности, сетовал на то, что в местном ветпункте нет телефона, по любому, даже самому незначительному, поводу приходится обращаться в это учреждение лично. До кролиководов-любителей не доведен график посещений ферм ветспециалистами, в результате очень часто в дни, например, профилактических прививок животных многие владельцы крольчатников находятся на работе. Шла в письме речь и о других недостатках.

Заместитель председателя областного агропромышленного комитета А. П. Векшин сообщает, что критические замечания нашего читателя после проверки заявления признаны справедливыми. Принято решение о телефонизации Миусинского ветеринарного пункта. В целях улучшения обслуживания любителейских ферм составлен план подворных противоэпизоотических мероприятий, который доведен до сведения всех владельцев индивидуальных хозяйств. В первичных организациях общества проведена работа по подготовке из числа наиболее опытных любителей специалистов по иммунизации животных. Уже в I квартале 1987 г. они в составе отдельных бригад примут участие во всеобщей профилактической вакцинации кроликов против миксоматоза.

● Плохая организация закупок продукции заставила взяться за перо нутриеводов из пос. Сас-тубе Чимкентской обл.

Письмо было направлено для проверки в облпотребсоюз. В ответе, подписанном заместителем председателя правления Б. Делимбетовым, прозвучавшая критика признана правильной. Приняты меры, направленные на увеличение закупок продукции отрасли. В частности, реконструирован приемный пункт пушно-мехового сырья, что позволило повысить его пропускную способность, сдатчики продукции имеют возможность познакомиться с любой нормативной документацией, оборудован специальный стенд с образцами кроличьих и нутриевых шкурок по сортам и группам дефектности. Местному райсовету общества кролиководов и звероводов-любителей выделен грузовой автомобиль, который используется для доставки животных из личных хозяйств на убойный пункт заготконторы и развозки по домам любителей концентрированных и других кормов, полученных в обмен на сданную продукцию. Райсполком определил сельскохозяйственные угодья, на которых членам общества разрешается производить покос трав.

● «Подобрал я несколько шкурок нутрии и повез сдавать на приемном пункте местной заготконторы. Однако тамошний работник популярно объяснил, что сделать это можно в другом месте, то есть в другом приемном пункте, расположенном на колхозном рынке. Еду туда, нахожу заготовителя, а он разводит руками: извини, мол, дорогой, но принять сейчас шкурки не могу, поскольку на пункте нет соответствующего преysкуранта цен, приезжай недельки через две, тогда и решим твой вопрос. Через две недели ситуация не изменилась, и я был вынужден повезти свой товар в г. Сулак, а это 39 км в один конец. Но и там счастье мне не улыбнулось, приемный пункт оказался на замке...» Наверное, нет необходимости продолжать цитировать письмо **Г. А. Мелешко** (г. Махачкала), написавшего в редакцию о крайне неудовлетворительной работе местных заготовителей пушно-мехового сырья.

Прокомментировать жалобу читателя журнала мы попросили заместителя председателя правления Дагпотребсоюза З. М. Газиева. Он сообщает, что письмо нутриевода-любителя стало предметом самого серьезного изучения в управлении заготовок, работники которого приняли решительные меры к наведению порядка в беспрепятственной приемке пушно-мехового сырья от населения. За волокиту и беспринципное поведение в случае с Г. А. Мелешко приказом по Махачкалинской заготовке товароведу т. Алиеву, заведующему сырьевым складом т. Дибияеву, заготовителю т. Магомедову объявлены строгие выговоры. Автору письма принесено извинение от имени управления заготовок, шкурковая продукция нутриеводства от него принята в полном объеме.

● А вот у жителя г. Вьсегонска Калининской обл. **Н. К. Иванова** аналогичные неприятности случились с кроличьими шкурками. Причем недостатки в работе приемного пункта местной заготконторы носят, так сказать, хронический характер, с ними приходится сталкиваться всякий раз, когда перед любителем возникает необходимость реализации продукции со своей фермы.

Первой тревожного сигнала занимались работники управления заготовок облпотребсоюза. Они выяснили, что действительно заготовитель т. Тяткина допускает в приемке продукции кролиководства слишком много «вольностей». Так, штамп при-

нимающей организации на шкурках не проставляется, оплата за сданное сырье производится с нарушением установленного порядка, не соблюдаются и другие положения инструкции «О порядке проведения государственных закупок (приема и сдачи) пушнины и мехового сырья». Отмечено, что руководство заготконторы контроль за работой приемного пункта ослабило, в результате чего и стала возможной ситуация, в которой сдатчики выступают в роли просителей, что само по себе недопустимо.

За низкий уровень руководства развитием любительского кролиководства директор райзаготконторы т. Левин предупрежден, ему предложено принять меры по наведению порядка в закупках пушно-мехового сырья от населения. Строго наказана т. Тяткина. В настоящее время все шкурки в обязательном порядке штемпелюются, выдача денег за сданную продукцию производится только через кассу заготконторы. Такая информация содержится в ответе заместителя начальника управления заготовок Е. Н. Тульского.

● **Д. И. Десюк** (г. Кореновск Краснодарского края) много лет занимается выращиванием в своем хозяйстве кроликов, ежегодно продает государству продукции на полторы и более тысяч рублей. Понятно, что такой большой объем работы требует от любителя значительных усилий. «А насколько сократилась бы доля физического труда на моем крольчатнике,— писал в редакцию Дмитрий Иванович,— окажись под руками такой хороший помощник, как грузовой мотороллер. Однако приобрести его в нашем районе чрезвычайно сложно. Может, в этом мне окажет содействие наш журнал?»

Редакция обратилась с соответствующей просьбой в правление крайпотребсоюза, которое, как сообщил заместитель председателя его правления Н. И. Волковенко, сочло возможным дать указание Кореновскому райпо об изыскании возможности продажи Д. И. Десюку грузового мотороллера. И в этой связи строчки из еще одного письма нашего читателя: «Спешу поделиться с вами большой радостью: сегодня в магазине коопторга получил замечательную машину «Муравей-2». Огромное спасибо!»

● **В. И. Кривдюк** (г. Прокопьевск Кемеровской обл.) и **И. М. Кострюков** (Бобровский р-н Воронежской обл.) долгое время пытались при-

обрести в личное пользование такое полезное на ферме приспособление, как электрокорморезка, однако безуспешно. После вмешательства Роспотребсоюза из соответствующих облпотребсоюзов пришли сообщения, что устройство авторам писем продано.

● Затянувшейся можно назвать историю установки телефона в райсовете общества кролиководов и звероводов-любителей в г. Белая Калитва Ростовской обл. Эта организация объединяет более 300 человек, проживающих как в райцентре, так и в самых отдаленных поселках и селах, а оперативной связи с ними не было. Первый заместитель председателя горисполкома А. В. Федорцов сообщил редакции, что в настоящее время телефон в помещении райсовета общества Роскроликозверовод установлен.

● О мерах, принятых по заявлениям наших читателей, сообщили также: по письму работников зверофермы колхоза им. XXII съезда КПСС Павлоградского р-на Днепрпетровской обл. — первый заместитель председателя областного агропромышленного комитета И. М. Настека; А. И. Канахина (г. Можайск Московской обл.) — заместитель председателя правления облпотребсоюза Ю. А. Меркулов; С. Д. Блинова (г. Ленинград) — заместитель председателя правления облпотребсоюза Ю. В. Пушкин; А. И. Добриго (Болградский р-н Одесской обл.) — и. о. заместителя председателя правления облпотребсоюза В. М. Ветчинкин; Н. И. Ерофеева (г. Смоленск) — начальник управления заготовок облпотребсоюза А. И. Цынгалов; Н. П. Болуха (г. Тайга Кемеровской обл.) — заместитель начальника управления заготовок облпотребсоюза Н. В. Марков.

## К СМОТРУ ОТНЕСЛИСЬ ФОРМАЛЬНО

В статье «Шире использовать возможности» («Кролиководство и звероводство», 1986 г., № 5) рассматривались вопросы, связанные с проведением в совхозах треста Калиининзверопром Всесоюзного смотра санитарно-бытовых условий и охраны труда женщин, критиковался формальный подход к этому важному делу.

Как сообщил редакции директор треста Ю. А. Шестаков, статья была обсуждена во всех трудовых коллективах. В хозяйствах созданы комиссии по проведению смотра с участием представителей администрации, профсоюзных организаций, работников здравоохранения, бытового обслуживания и торговли. Проведено обследование условий труда работниц ферм, на основе которого разработаны планы мероприятий, вошедшие в коллективные трудовые договоры на 1987 г. Контроль за их выполнением возложен на заместителя директора треста.

## ЗА РУБЕЖОМ

# О КРОЛИКОВОДСТВЕ И ЗВЕРОВОДСТВЕ ВЕЛИКОБРИТАНИИ

Англия не относится к числу стран с крупнотоварным кролиководством и звероводством. Стадо кроликов насчитывает в настоящее время 100 тыс. гол. На товарных фермах преобладают мясные породы — калифорнийская и белая новозеландская. После некоторого спада в 60-е годы, вызванного широким распространением миксоматоза, годовое производство крольчатины достигает 3 тыс. т (убойный вес) и наблюдается рост численности кроликов. Если в 1976 г. фермы Англии еженедельно поставляли 13 тыс. гол, в 1984 г. — 28 тыс., то в 1986 г. — около 35 тыс. гол. Но, несмотря на увеличение объемов производства крольчатины, страна не удовлетворяет свои потребности в этом виде мяса и вынуждена ежегодно импортировать из других европейских стран (Франция, Италия, Испания) и Китая до 5 тыс. т.

В качестве идеальной модели английской кролиководческой фермы может служить организация дела на фирме «Хилайн рэбитс фарм» — крупнейшем производителе продукции кролиководства в стране. На семи ее фермах содержится 6,5 тыс. крольчих, в т. ч. по 3 тыс. калифорнийских и белых новозеландских, а также небольшое поголовье голландских и черно-огненных кроликов для любителейских и лабораторных целей. В среднем на каждой ферме выращивают за год 45...48 крольчат в расчете на самку, а по новозеландской породе — до 60 гол. Отсаживают молодняк в традиционные сроки 35...40 дней, реализуют для убоя в возрасте 12...14 недель при достижении живой массы не менее 2 кг.

Фирма пользуется заслуженной репутацией и является самым крупным в Европе поставщиком племенного молодняка. Ежегодно отсюда экспортируют около 20 тыс. животных в другие страны, такие как Венгрия, Югославия, Франция, США, Китай, Новая Зеландия и т. д. Трижды эта фирма поставляла калифорнийских и белых новозеландских кроликов в СССР. Примерно до 15 % приплода

идет на обеспечение национальных ферм, 5...10 % реализуется для лабораторных исследований, а остальных сдают на бойни в живом виде.

Цены на племенной материал в три раза выше, чем на мясо (около 4 английских фунтов стерлингов за кг живой массы). В балансе затрат 60 % приходится на корма, 10 % занимает заработная плата, 30 % — амортизационные расходы и содержание административного аппарата.

Часть шкурок поставляется в Бельгию, где с них снимается волосная часть и используется для изготовления тканей верхней одежды, а кожа — для производства лайки. Необходимо отметить, что цены на шкурки в последнее время постоянно растут. С целью увеличения выручки за продукцию владелец фирмы построил убойный пункт по переработке до 900 кроликов в неделю с реализацией тушек в охлажденном, разделанном и упакованном виде.

Животных содержат в одноярусных сетчатых клетках (рис. 1) в неотопливаемых помещениях закрытого типа с хорошей принудительной вентиляцией (20 полных воздухообменов в час). Для выращивания племенного молодняка также используются закрытые шеды без механического регулирования микроклимата. Вся система содержания направлена на максимальное удешевление производимой продукции. Механизировано только поение — нипельные поилки (рис. 2). Навоз из бетонированных

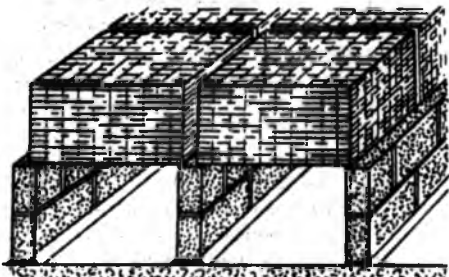


Рис. 1.

каналов удаляется вручную раз в 5 месяцев при полной съемке клеточных батарей, их очистке и дезинфекции.

В качестве эксперимента на одной из ферм установлены двухъярусные клетки, но, по признанию фермера, подобная система испытывается им много лет и себя не оправдывает. Из-за ухудшения микроклимата у взрослых животных нижнего яруса снижается продуктивность, а молодняк плохо растет.

Кормят кроликов полнорационными комбикормами — пеллетами с диаметром гранул 3 мм. Основной их состав в период воспроизводства животных и их откорма следующий (%): смесь концентратов — 12,5, травяная мука — 30, дерть пшеничная с отрубями — 30, кукурузная мука — 20, овес — 7,5. В 100 г комбикорма при его влажности 9 % валовой энергии 144 ккал, сырого протеина — 17 г, сырой клетчатки — 11,8 г. Во время роста и откорма кроликов как один из вариантов используется другой рецепт (%): концентраты — 12,5, пшеница — 27,5, травяная мука — 35, кукурузная мука — 20, сухие отходы пивоваренной промышленности (пивная дробина) — 7,5, меласса — 2,5. Валовая энергия составляет 136 ккал, сырой протеин — 18 г, углеводы — 13,5 г. За пять дней до убоя животных скармливание гранул обоих типов прекращается из-за содержания в них кокцидиостатиков (цикостат-66) и антибиотиков. В качестве антиоксидантов в рацион включают соли селена и витамин Е.

В отдельных случаях (период сукольности, ранние стадии роста молодняка) используются более концентрированные (белковые) корма с низким содержанием клетчатки, но при обязательном скармливании сена вволю. Крольчата начинают поедать пеллеты с однемесячного возраста. Затраты гранул в среднем на помет из 8 гол. до отсадки составляют 24,5 кг (без учета самки), на рост при убое молодняка в 12-недельном возрасте — 37,8 кг в расчете на голову. Ремонтных и племенных животных выращивают на умеренном типе кормления, поэтому кролики более активно идут в первую случку и имеют хорошие показатели воспроизводства; молодняк, реализуемый на мясо, кормят вволю, обильно.

Разведение в основном чистопородное, линейное и только часть белых новозеландских животных используют для получения гибридов каролина, отличающихся повышенной скороспелостью. Данные племенного учета обрабатываются на ЭВМ и содержат все необходимые сведения для направленной селекционной работы. Молодняк, предназначенный на племя, имеет на ушах металлические жетоны различного цвета (в зависимости от пола животного) с

цифровой символикой (порядковые номера).

Фермы поддерживают в должном санитарном состоянии. Пух с клеток удаляют по мере их загрязнения (3...5 раз в год) открытым огнем (горелка на сжиженном газе). Раз в неделю в присутствии кроликов проводят текущую дезинфекцию помещений йодсодержащим препаратом «V-18», который обладает также инсектицидными свойствами. С этой целью используют переносной электроаэрозольный генератор. Взрослое поголовье вакцинируют только против пастереллеза. По миксоматозу Англия благополучна уже несколько лет.

Фирма проводит большую работу по популяризации кролиководства путем организации на базе своих ферм платных курсов обучения (6 раз в год) английских и зарубежных фермеров. Регулярно по предварительным заявкам устраивает «открытые» дни посещения ферм без оплаты.

Пушное звероводство этой страны представлено 63 норковыми и несколькими фермами по разведению лисиц, песцов и хоря гибридного с общим производством шкурки 360 тыс. штук. Дальнейшее увеличение объемов выращивания зверей сдерживает отсутствие базовых кормокухонь (по скандинавскому образцу) и дефицит дешевых кормов животного происхождения.

Ассортимент норководческой продукции (%): стандартные коричневые и черные шкурки — 50, пастель — 25, коричневые, «дикие» (цвет шкурки деми-буфф) — 15, сапфир, фиолет, хоуп, алеутские и голубой ирис — 10. В последнее время наивысшие цены на пушных аукционах имеют шкурки черные, алеутские и голубой ирис.

Выход щенков в среднем на самку по голубой и черной группам норок 3,8...4,2, стандартным темно-коричневым и «диким» — около 5, лисице — 2,8...3,0, вуалевому песцу норвежского типа — 6,5...7,0, хорю — 7,5 гол. (второй приплод от хоря не получают из-за позднего созревания волосяного покрова и низких цен на шкурки зверей июньского рождения). Основное направление при работе с хорем — создание поголовья с макси-

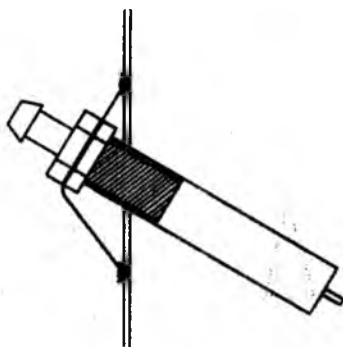


Рис. 2.

мально белым пухом без желтизны и оранжевого оттенка, с коричневыми и черным цветом кончиков ости.

Предпринимаются попытки гибридизации лисиц и песцов, скрещивание красных диких лисиц с серебристо-черными, но получаемый молодняк пока невысокого качества.

Общепринятое содержание зверей всех видов — в шедях различной модификации (двухрядные, многорядные, двухъярусные) с автоматической системой поения через ниппельные поилки. В зимнее время применяют электроподогрев воды. Клетки в основном блочного типа с открытыми сетчатым домиком размером 28×20×20 см, с общей на весь блок деревянной стенкой со стороны кормового прохода и вставным дном из толстой фанеры и полиуретана, что достаточно надежно предохраняет зверей от переохлаждения и заболеваний мочеполовой системы. В выгулах (30×61×45 см) для молодняка перегородка одинарная, для основного стада — двойная боковая стенка с разрывом между клетками в 3 см. Молодняк рассаживают разнополями парами; с целью экономии зверомест практикуют содержание взрослых самки со щенком.

Племенная работа, как правило, ведется со всем стадом. Выращенный молодняк бонитируют полностью по признакам в порядке значимости: окраска, качество опушения, тон окраски, размер животного с учетом показателей воспроизводства. Ведению селекции способствует внедрение микро-ЭВМ, которые имеются на большинстве крупных ферм. Разработанные программы (на основе данных, заложенных в ЭВМ) позволяют в течение нескольких секунд получать о каждом животном (с учетом проверки по качеству потомства) подробную информацию с выводом ее на дисплей.

Кормление зверей базируется на двух типах: традиционные влажные мешанки (95 % ферм) и полнорационные гранулы (только норки). Рационы 1 типа представлены во все периоды следующими компонентами (% от массы): мясо и субпродукты птицы — 20...25, печень говяжья — 10...15, рыба цельная (треска, ставрида, пикша) или отходы ее переработки — 15...20, яйцо (меланж) — до 15, а также комбикорма с повышенным содержанием протеина (экструдированные зерновые корма, рыбная и соевая мука, меласса; переваримого протеина 20 % и жира 3,5 %) — 30.

Корма приготавливают непосредственно в хозяйствах, раздача их круглогодично осуществляется с помощью мобильных дизельных кормораздатчиков с дозирующим устройством. Заправляют их смесью из небольших бункеров-накопителей (емкостью 1 т), которые наполняются в кормоцехе и развозятся по опреде-

ленным местам трактором-подъемником.

Несколько фермеров на протяжении всего года используют для кормления поголовья полнорационные пеллеты, поступающие из-за рубежа. Гарантийный срок хранения пеллет в обычных складских условиях — до года, но, как правило, их скармливают в течение трех месяцев. Каждому производителю соответствует определенный тип комбикормов.

1. Воспроизводство (15 февраля — апрель). 100 г гранул содержат: протеин — 40 %, жир — 17 %, клетчатка — 3 %, ОЭ — 340 ккал, витамины (ИЕ) А — 2500, Д<sub>3</sub> — 200, Е — 20; влажность — 9 %.

2. Лактация и ранняя стадия роста молодняка (май — июнь). Гранулы, попоминающие хлебные крошки, перед раздачей разводят водой из расчета 40 л на 20 кг корма. С 20 июня крольчат переводят на сухие пеллеты. Рецепт аналогичен 1-му.

3. Рост молодняка (июль — август). 100 г гранул содержат (%): протеин — 35, жир — 22, клетчатка — 4; витамин Е — 10 ИЕ.

4. Линька волосяного покрова (сентябрь — ноябрь). В 100 г гранул протеина — 37 %, жира — 21 %, клетчатка — 3 % и ОЭ — 370 ккал.

5. Период покоя (декабрь — 15 февраля). Рецепт отличается меньшим количеством протеина (34 %), жира (14 %) и уровнем ОЭ (300 ккал).

Пеллеты всех рецептур содержат антиоксиданты и консерванты. Имеется существенная разница в их стоимости. Так, гранулы 1-го типа дороже 5-го на 36 % (соответственно 640 и 470 фунтов за тонну). Раздают их 2 раза в неделю в бункерные кормушки известных типов вручную из напольной тележки. На выращивание 1 гол. молодняка затрачивается около 20 кг пеллет (без доли самки и самца).

Несмотря на преимущества сухого типа кормления в плане резкого повышения производительности труда (2,8 тыс. самок норки с приплодом в 14 тыс. гол. молодняка обслуживают 5 человек), внедрение его сдерживается из-за высокой стоимости пеллет (на 30 % выше обычного).

Все фермы огорожены сетчатым забором и охраняются при помощи достаточно надежных электронных

систем, основанных на действии фотоэлементов. Территории имеют эффективный закрытый дренаж со смотровыми колодцами. Санитарное состояние хозяйств хорошее. Навоз убирается вручную не реже 1 раза в 3 месяца и под кетки разбрасываются древесные опилки.

Отход зверей по различным причинам в пределах 3 %. Фермы в основном благополучны по инфекционным заболеваниям. Проводится выборочное исследование норок на плазмозитоз методом РИЭОФ. Ряд ведущих ферм, поставляющих племенной молодняк на внутренние нужды и на экспорт, абсолютно чистые по этому заболеванию.

Технология забоя зверей и первичной обработки шкурки не имеет принципиальных отличий от применяемой на большинстве скандинавских ферм.

Английские фермеры проявляют большой интерес к работе советских звероводов по разведению соболя, цветной лисицы и серебристого песца, к вопросам оптимального кормления крупных зверей в период воспроизводства.

С. Г. СТОЛБОВ

## ПО СТРАНИЦАМ СПЕЦИАЛЬНОЙ ЛИТЕРАТУРЫ

111. Internationales Kolloquium "Das Kaninchen als Modelltier und Zuchtungsobjekt", Rostock, 1986

В Японии до 1980 г. существовало три направления в разведении кроликов — шкурковое, мясное и для лабораторных целей. Теперь мясные и шкурковые породы животных объединены в одну группу.

Максимальное развитие кролиководство получило в 1939 г., когда в стране насчитывалось 7 млн. крольчих. К 1983 г. поголовье животных мясо-шкуркового направления сократилось до 24,5 тыс. гол., а выращиваемых для лабораторных целей достигло в 1985 г. более 300 тыс. (в 1983 г. — 60 тыс.).

По массе тела породы классифицируют на следующие типы: мелкие (породы польская и голландская), средние (гималайская и баран), крупные (новозеландская белая, фландр и японская белая).

Brühl, 27(5), 1986. Описана вспышка сибирской язвы на одной из ферм ГДР, где насчитывается 240 норок. 18 января без каких-либо симптомов пало 22 гол. При вскрытии четырех трупов кроме обилия крови во внутренних органах у двух обнаружили значительное, а у остальных сильное воспаление селезенки. Оценить свертываемость крови было невозможно, так как тушки при температу-

ре — 10° сильно замерзли. По мазкам, взятым из селезенки и окрашенным по методу Фота, установили наличие большого количества возбудителя сибирской язвы. При осмотре всего поголовья у отдельных животных наблюдалась слабость и апатия, некоторые из них лежали в выгулах и не реагировали на внешние раздражители. Несмотря на то, что реакция по методу Асколи была отрицательной, на основании клинической картины болезни и исследования мазков поставили предварительный диагноз — сибирская язва. Проведенные на следующее утро бактериологические исследования выделили чистую культуру возбудителя сибирской язвы и тесты из выросших микробов (метод Фагена и Асколи) оказались положительными. Но для уточнения диагноза провели еще лабораторно-диагностические исследования, а затем государственная ветеринарная служба объявила ферму очагом эпидемии.

Всего пало 95 гол. (39,5 %), в т. ч. в 1-й день — 22 гол., 2-й — 46, 3-й — 22 и 4-й — 5 гол. Хотя лечение сибирской язвы у пушных зверей возможно, оно не проводилось. Здоровых особей от больных не отделяли, так как животные содержатся в индивидуальных клетках. В целях предупреждения распространения заболевания в первую очередь уничтожили остатки корма в клетках и изъяли продукты из кормоцеха. А затем весь запас кормов и всех павших норок без съемки шкурки сожгли на предприятии по утилизации трупов. Особое

внимание обращали на очистку и дезинфекцию территории, которую провели дважды 2 % вофастерилем (1/2 л на м<sup>2</sup>). Спустя час по истечении действия препарата грунт под клетками и навозные кучи засыпали слоем хлорной извести. Оборудование и кормораздатчик также обработали 2 % вофастерилем, а бытовые помещения фермы — формалином. Все нечистоты, остатки корма и подстилочный материал ежедневно убрали и сжигали. Рабочие, снимавшие шкурки с павших зверей до установления диагноза, были карантинированы.

Norsk Veterinaertidsskrift, 97, (1985), 4, 241—246. В период случки песцов у 1244 самок на 52 фермах наблюдались метриты. Из пораженной матки в 72 % случаев выделяли *Pseudomonas aeruginosa* (серотип 03 синегнойной палочки). Часть зверей была оплодотворена в Центре по искусственному осеменению. Причем среди них заболело в 2 раза больше животных, чем среди покрытых естественным путем, и смертность у первых была в 3 раза выше. Источник инфекции установить не удалось.

Norsk Pelsdyrblad, 59 (1985), 388—389. В отличие от лисиц и песцов нозематоз норок протекает в более легкой форме. Вызывается заболевание микробами *Nosema caniculi* и выражается в потере зрения, параличе хвоста. Изредка в почках отмечается цистит, а в периферической нервной системе под микроскопом можно обнаружить клеточные инфильтраты (чего не наблюдается у лисиц). Переболевшие нозематозом норки с поврежденными глазами мало пригодны для разведения.

## ПОРОДЫ КРОЛИКОВ

двухмесячному возрасту крольчата достигают 2 кг, к трехмесячному — 2,8... 3 кг.

**Серый великан.** Кролики этой породы по окраске волосяного покрова подразделяются на две основные группы: серозачью (рыжевато-серая) и темно-серую (кенгуровая). У первых брюшко, нижняя часть хвоста, внутренняя сторона лап белые, а верхняя часть хвоста и ободок на ушах почти черные. При раздвигании волосяного покрова в образующейся розетке видно пять зон: голубая у основания, далее желтоватая, выше темно-рыжая, затем светлая с желтоватым оттенком и самая верхняя — черная. Кенгуровые особи темнее и имеют буроватый оттенок. Брюшко у них светлее, чем остальная часть туловища. Костяк у животных крепкий, голова крупная, несколько грубоватая. Уши массивные, V-образной формы. Туловище длинное, слегка закругленное. Грудь широкая, глубокая, с небольшим подгрудком. Спина удлиненная, прямая, широкая, крестцово-поясничная часть длинная, широкая. Круп широкий, округлый, конечности толстые, крепкие и прямые.

Средние показатели: масса тела взрослых кроликов — 5 кг, длина туловища — 61 см, обхват груди — 38 см, плодовитость — 7 крольчат. Молодняк в четырехмесячном возрасте весит 3,2 кг.

**Серебристый.** Окраска волосяного покрова животных обусловила название породы. Серебристость образуется за счет сочетания белых и черных волос. В зависимости от их соотношения кроликов



Серебристый

подразделяют на темных, средних и светлых. Кончик мордочки, уши, конечности и верх хвоста обычно темнее, чем туловище. Потомство рождается совершенно черное, и только в месячном возрасте появляются признаки серебра. Полностью серебристыми крольчата становятся к четырехмесячному возрасту. К недостаткам окраски относят тусклость, неравномерное распределение серебра, ржавый налет. Животные обладают крепкой конституцией, широким, компактным туловищем, расширяющимся к заду. Голова небольшая, уши прямостоячие, средней длины. Грудь широкая, глубокая, с небольшим подгрудком у крольчих. Спина средней длины, прямая, расширенная к крестцово-поясничной части. Круп широкий и округлый. Конечности правильно поставленные, средней длины, мускулистые, крепкие.

Средние показатели: масса тела взрослых особей — 4,5 кг, длина туловища — 57 см, обхват груди — 36 см, плодовитость — 8 крольчат.

**Советская шиншилла.** Волосяной покров животных зональный. Основной тон окраски — серебристо-голубой. На брюш-



Советская шиншилла

ке, шее, нижней части хвоста, внутренней стороне ног опушение почти белое. Глаза окружены светлой каймой, на ушах и верхней части хвоста она черная, на затылке расположен светлый клин. На розетке ярко выделяются пять зон: чисто-голубая у основания, затем осветленная, далее темная, белая и на кончике волос черная. Пух голубой, с небольшой светлой зоной и темными кончиками волос. Не желательны кролики с недостаточно выраженной зональностью опушения, очень светлым или чрезмерно темным тоном окраски, отсутствием светлого клина на затылке и белым пухом на брюшке. Конституция крепкая, туловище удлиненное, плотное, небольшая голова, с прямостоячими ушами. Грудь широкая и глубокая, с небольшим подгрудком; спина длинная, широкая, крестцово-поясничная часть хорошо развита; круп широкий и округлый; ноги крепкие и прямые.

Средние показатели: масса тела — 5 кг, длина туловища — 66 см, обхват груди — 40 см, плодовитость — 8 крольчат. Молодняк отличается высокой интенсивностью роста: в месячном возрасте — 1,8 кг, трехмесячном — 2,8 кг.

**Черно-бурая.** Опушение черно-бурое, однотонное на шее, спине, огулке. На боках выделяются четыре зоны: голубая, темно-буроватая, светлая и черная, образующая вуаль. Направляющие волосы

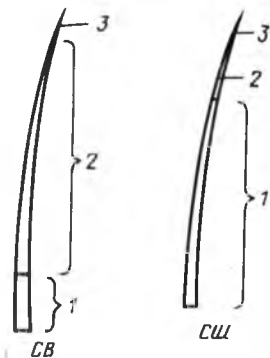
По характеру получаемой продукции породы кроликов подразделяют на мясошкурковые (все породы, кроме мясных и пуховых), мясные (калифорнийская, новозеландская белая) и пуховые (белая пуховая, ангорская). В зависимости от размера животных делят на крупных, средних и мелких. Крупные элитные особи должны иметь живую массу не менее 5,3 кг (белый великан, серый великан, серебристый, советская шиншилла, черно-бурая); средние — не ниже 4,8 кг (венский голубой, советский мардер); мелкие — менее 4,9 кг (бабочка, белка, голландская, русский, горностаевый, черно-огненный, белая пуховая). По длине волосяного покрова различают нормальноволосых — кроющие волосы от 2,5 до 4 см, пуховые — 2,0...2,5 см (все мясошкурковые и мясные кролики); коротковолосых — кроющие и пуховые волосы длиной 1,5...2 см и длинноволосых кроликов — ость и пух длиной не менее 5 см (белая пуховая, ангорская).

**Белая великан.** Животные — альбиносы без кремового налета и отметин или примеси волос любого оттенка. Туловище длинное, костяк тонкий, крепкий. Голова средней величины, легкая, с длинными прямостоячими ушами (15...18 см). Грудь глубокая, но часто недостаточно широкая, с небольшим подгрудком. Спина длинная, средней ширины, прямая. Крестцово-поясничная часть длинная, часто недостаточно широкая. Круп широкий, округлый. Ноги длинные, прямые, крепкие, не толстые.



Белый великан

Средние показатели: масса тела — 5,1 кг, отдельные особи достигают 8 кг. Длина туловища — 60 см, обхват груди — 38 см, плодовитость — 6...8 крольчат. Животные отличаются скороспелостью: к



Зональность остевого волоса кроликов пород серый великан (СВ) и советская шиншилла (СШ): СВ: 1 — голубая зона; 2 — желтая (желтоватая, темно-рыжая, светлая с темноватым оттенком); 3 — черный кончик (вуаль); СШ: 1 — голубовато-серая зона (голубая, осветленная, темная); 2 — яркое белое кольцо; 3 — вуаль

черные с более светлым основанием, пушковые — аспидные с буроватыми кончиками. Характерная деталь — несмотря на наличие зональности в окраске, брюшко не осветленное. Кролики крепкой конституции, с мощным костяком и крепким телосложением. Туловище длинное, голова крупная, с широкими длинными ушами (14...18 см), грудь хорошо развита, глубокая и широкая, с развитым подгрудком: спина длинная, прямая, широкая, крестцово-поясничная часть хорошо развита; круп округлый; ноги толстые, длинные, прямые.

Средние показатели: масса тела — 5 кг, длина — 61 см, обхват груди — 37 см, плодовитость — 8 крольчат. Животные хорошо приспособлены к суровому климату средней и северной полосы.

**Венский голубой.** Кролики отличаются однородным сизо-голубым опушением без темных пятен и белых волос. Окраска варьирует от темно- до светло-голубой. Наиболее желателен средний ее тон. В летнее время на волосяном покрове иногда появляется буроватый налет, который к зиме пропадает. Туловище плотное, слегка удлинненное, костяк крепкий, голова средней величины, округлая, с прямостоячими ушами (13...16 см); грудь глубокая, широкая, подгрудок небольшой; спина прямая, широкая, несколько удлинненная, крестцово-поясничная часть хорошо развита; круп широкий, округлый; ноги крепкие, прямые, мускулистые.

Средние показатели: масса тела — 4,6 кг, длина туловища — 57 см, обхват груди — 36 см, плодовитость — 8 крольчат.

**Советский мардер.** Волосяной покров коричневый. Мордочка, уши, хвост и ноги значительно темнее туловища. Наиболее равномерно окрашены темно-коричневые мардеры (желательный тип), менее равномерно — светло-коричневые. Крольчата рождаются мышастого цвета, окраску взрослых приобретают к 4...5-месячному возрасту. Туловище кроликов средней длины, плотное, костяк тонкий, крепкий. Голова небольшая, округлая, уши короткие. Грудь широкая, глубокая, без подгрудка; спина короткая, с закругленной верхней линией; круп средней ширины; ноги прямые, короткие.

Средние показатели: масса тела — 3,8...4,0 кг, длина туловища — 51 см, обхват груди — 35 см, плодовитость — 7 крольчат. Животные этой породы хорошо приспособлены к южному климату.

**Калифорнийская.** Волосяной покров кроликов густой, плотный, чисто белого цвета. Уши, кончик носа, хвост и кончики лап черные или почти черные. Конституция нежная, костяк тонкий. Туловище компактное, цилиндрической формы; голова



Калифорнийская

легкая, с небольшими тонкими ушами (9...10,5 см); грудь глубокая, широкая, без подгрудка; спина короткая, широкая, крестцово-поясничная часть расширенная; круп округленный; конечности крепкие, прямые, хорошо опушенные.

Средние показатели: масса тела взрослых особей — 4,1 кг, длина туловища — 46 см, обхват груди — 36 см; плодовитость — 8 крольчат. Молодняк в двухмесячном возрасте весит 1,8...2,3 кг, в трехмесячном — 2,7...3,4 кг. Кролики отличаются высокой энергией роста до четырехмесячного возраста. Хорошо приспособлены для содержания на сетчатых полах.

**Новозеландская белая.** Окраска животных чисто белая, без отметин кремового налета и примеси волос любого оттенка. Туловище сбитое, цилиндрической формы. Костяк легкий. Голова небольшая, с короткими прямостоячими ушами; грудь глубокая, широкая, без подгрудка; спина прямая и короткая, с широкой пояснично-крестцовой частью; круп широкий, округлый; конечности крепкие, прямые, хорошо опушенные.

Средние показатели: масса взрослых кроликов — 4,5...5 кг, длина туловища — 48 см, обхват груди — 37 см; плодовитость — 8 крольчат. Кролики этой породы отличаются скороспелостью.

**Бабочка.** Волосяной покров пестрой окраски: по основному белому фону на спине, боках и мордочке симметрично расположены черные пятна. На носу они по форме напоминают бабочку с распростертыми крыльями. В черных цвет окрашены уши, ободки вокруг глаз, по спине тянется прерывистый ремешок. Менее ценны шкурки, на которых пятна расположены не симметрично, а сплошной «кляксой»



Бабочка

и хребет сплошь черный. Так называемая английская бабочка имеет голубую, шиншиловую и прочую пятнистость, которая сочетается с любой основной окраской опушения. Голова у животных средней величины; уши стоячие средней длины; грудь глубокая и широкая, без подгрудка; спина удлинненная, достаточно широкая. Круп широкий, округлый. Конечности прямые, крепкие, мускулистые.

Средние показатели: масса тела — в среднем 4,3 кг, длина туловища — 54,1 см, обхват груди 36 см, плодовитость — 8 крольчат.

**Белка.** Животные равномерно окрашены в серо-голубой цвет. Встречаются две разновидности породы: у первой — зональность в окраске остевого волоса и белесый цвет брюшка, у второй — зональность отсутствует. Голова средней величины с прямо поставленными ушами; грудь глубокая и широкая; спина удли-



Белка

ненная; круп широкий, округлый; ноги крепкие.

Средние показатели: масса тела — 3,2 кг, длина туловища — 50 см, обхват груди — 36 см, плодовитость — 6 крольчат.

**Голландская.** Кролики имеют оригинальную окраску: голова, передняя часть туловища, передние лапы, концы задних лап чисто-белые, а щеки, уши и задняя часть туловища — угольно-черные. Туловище короткое, широкое; голова небольшая с короткими ушами (10...12 см); грудь широкая, глубокая, без подгрудка; спина короткая, широкая; круп неширокий; ноги прямые, крепкие.

Средние показатели: масса тела — 3,5 кг, длина туловища — 36 см, обхват груди — 50 см, плодовитость — 7 крольчат.

**Русский горностаевый.** Порода получила название за сходство окраски кроликов с горностаем. Туловище животных белое, а уши, нос, лапы и хвост окрашены в черный или темно-коричневый цвет. Крольчата рождаются белого цвета и к месячному возрасту приобретают окраску, свойственную породе. Туловище короткое, широкое и плотное; голова небольшая, округлая; уши прямостоячие, короткие; грудь глубокая, широкая, без подгрудка; спина короткая, широкая с закругленной верхней линией; круп округлый; ноги крепкие, прямые.

Средние показатели: масса тела — 3,8 кг, длина туловища — 51 см, обхват груди — 35 см, плодовитость — 7 крольчат. Кролики устойчивы к различным заболеваниям и хорошо приспособляются к любым климатическим условиям.

**Черно-огненный.** Общая окраска животных черная. Нижняя часть головы, ободки вокруг глаз и на ушах, трюгальник на затылке, грудь, брюшко, бока, внутренняя сторона лап и нижняя часть хвоста буровато-желтые, места соединения черной и бурой окрасок на боках оранжевые. Кролики среднего размера. Туловище у них короткое; голова небольшая, с прямостоячими ушами; грудь глубокая, но недостаточно широкая; спина прямая; круп округлый, широкий, ноги прямые, крепкие.



Черно-огненный



# Облпотребсоюз проводит конкурс

**Белая пуховая.** Туловище кроликов шарообразной формы, с хорошо развитым костяком. Голова округлая, с короткими прямостоячими ушами, на концах которых иногда бывают небольшие кисточки. Грудь недостаточно глубокая, без подгрудка; спина выгнутая, округлая, широкая; круп широкий; конечности крепкие, прямые. Волосной покров белого цвета и состоит из 92...96 % пуховых и 4...8 % остевых волос; длина пуха — 6...7 см.

Средние показатели: масса тела — 4,0 кг, длина туловища — 54,0 см, обхват груди — 34 см, плодовитость — 7 крольчат.

**Ангорская пуховая.** Окраска у кроликов белая или цветная (голубая, черная и др.). Глаза у белых особой розового цвета, у цветных — темные. Голова небольшая, округлая; уши небольшие, с кисточками на концах; грудь недостаточно глубокая, подгрудок развит слабо. Обросший пухом кролик имеет шарообразную форму. Конечности длинные, хорошо обросшие пухом. Волосной покров на 90...92 % состоит из пуховых волос, длина пуха 15...22 см и более.

Средние показатели: масса тела — 3,5 кг, длина туловища — 47 см, обхват груди — 36 см, плодовитость — 8 крольчат.

**Коротковолосые кролики (рексы).** Волосной покров различной окраски, чаще всего черной, коричневой, голубой, белой. Остевые и пуховые волосы короче, чем у нормальношерстных животных (1,8...2 см), усы (вибрисы) также укорочены. Голова небольшая, легкая, вытянутая; уши средней величины; грудь глубокая, но узкая, иногда с небольшим подгрудком; спина узкая, несколько горбатая; круп узкий; конечности тонкие, прямые. Туловище удлиненное, к переду суженное.

Средние показатели: масса тела — 3,5 кг, длина туловища — 47 см, обхват груди — 32 см, плодовитость — 6 крольчат.

Л. Г. УТКИН,  
кандидат биологических наук

## Спрашивайте — отвечаем

На какие сорта подразделяется кроличий пух? (В. С. Чернова, Новгородская обл.).

Кроличий пух делят на четыре сорта. Экстра — пух чисто-белого цвета, с длиной выпрямленного волокна 60 мм и более. Посторонние примеси (солома, сено и т. п.) и свалянность даже мелкими комками не допускаются. Первый сорт — чисто-белый цвет, без посторонних примесей и свалянности, длина пухового волоса от 46 до 59 мм, второй — то же, длина волокон от 30 до 44 мм, третий — пух белый с длиной волокон от 11 до 29 мм. Допускается один из следующих пороков: свалянность свыше 3 % (от массы сдаваемого пуха) до полной его свалянности, засоренность не более 5 % всей массы.

Одна из задач, стоящих перед работниками потребительской кооперации в двенадцатой пятилетке, — значительное увеличение закупок у населения мяса и пушно-мехового сырья. Для ее успешного решения предстоит привести в действие все резервы, активизировать деятельность заготовительных контор, принять дополнительные меры по стимулированию сдатчиков продукции. Особого внимания заслуживает работа членов общества кролиководов и звероводов-любителей, обеспечивающих выполнение значительного объема общего плана заготовок продуктов животноводства.

Для развития любительского кролиководства и нутриеводства в последние годы сделано немало. Можно смело сказать, что сегодня сложилась система взаимоотношений между заготовителями и владельцами индивидуальных хозяйств, которая позволяет при выполнении договорных условий постоянно наращивать объемы производства и заготовок продукции, неуклонно повышать ее качество. Важное место в ней занимают смотры-конкурсы работы, направленные на повышение заинтересованности граждан и организаций в реализации государственной политики и пушно-мехового сырья. Примером хорошей работы по расширению количества индивидуальных хозяйств и их эффективности может быть Днепропетровский облпотребсоюз. Правлением облпотребсоюза утверждены условия 18 специальных конкурсов, рассчитанных на участие практически всех категорий работников, связанных с производством и заготовкой кролиководческой продукции. Представляется полезным остановиться на этом подробнее.

Соревнование за успешное выполнение заданий по развитию отрасли проводят:

### заготовительные конторы

— для победителей установлено 6 премий: 1 первая (700 руб.), 2 вторые (по 500), 3 третьи (по 400 руб.). При подведении итогов работы учитывается использование суммы однопроцентного фонда поощрения развития приусадебных хозяйств, организация продажи товаров повышенного спроса активным сдатчикам продукции, своевременность и полнота удовлетворения заявок любителей на комбикорма, эффективность использования специальной приспособленного автотранспорта для сбора животных непосредственно для личных подсобных хозяйствах граждан, обо-

рудованность убойных пунктов и сушильных помещений и ритмичность их работы;

### работники заготконторы

— 18 премий: 2 первые (по 150 руб.), 3 вторые (по 100), 5 третьих (по 80 руб.). Присуждаются за наивысшие результаты в закупке племенного молодняка для передачи в хозяйства населения на воспроизводство, при заключении с любителями договоров на сдачу кролиководческой продукции, в реализации владельцам индивидуальных ферм клеток, концкормов, инвентаря и т. д. Обязательным условием для завоевания в соревновании классного места является закупка живых кроликов (для первого места не менее 25 % от закупленных кролешуток, для второго — 20, для третьего — 15 %). Общие условия для участников этого конкурса — образцовый порядок, обеспеченность заготпунктов необходимым наглядным материалом, приемсдаточной документацией, отсутствие жалоб со стороны сдатчиков продукции;

районные советы общества кролиководов и звероводов-любителей — 10 премий: 2 первые (до 300 руб.), 3 вторые (по 200), 5 третьих (по 100 руб.). Для завоевания премии обществу необходимо создать количество опорных пунктов, полностью обеспечивающих кролиководов племенолодняком, выполнить задание по размещению высококлассных животных на индивидуальных фермах, соблюсти все условия заключенного заготконторой договора. Учитываются показатели работы общества по привлечению к занятию кролиководством новых людей, количеству самок основного стада в расчете на одно хозяйство, объема продукции, реализованной государству в среднем каждым членом общества, созданию первичных организаций, участию в заготовке кроликов на контрагентских с потребкооперацией началах. Обязательным условием для участия в конкурсе является увеличение объемов продажи продукции по сравнению с предыдущим годом;

первичные организации общества — 10 премий: 2 первые (по 200 руб.), 3 вторые (по 150), 5 третьих (по 100 руб.). Награды присуждаются за лучшие результаты в создании новых кролиководческих хозяйств (1 премия — не менее 50), их обеспеченности высокопродуктивным основным поголовьем (1 премия — не менее 4 самок в среднем

на ферму), выполнении заключенных с заготконторой договоров и т. д.;

#### хозяйства-репродукторы

— 60 премий: 10 первых (по 80 руб.), 20 вторых (по 70), 30 третьих (по 50 руб.). Победителем считается владелец фермы, с которой через заготконтору реализовано не менее 150 гол. племенного молодняка (2 премия — 100 гол.);

#### кролиководы-любители

— 60 премий: 10 первых (по 100 руб.), 20 вторых (по 80), 30 третьих (по 50 руб.). Присуждаются за высокие показатели в реализации продукции на основе заключенных с заготконторами договоров (1 премия — не менее 70 кроликов и 200 шкур). Любители, сдавшие государству не менее 600 кг крольчатин в живой массе (минимальный вес животного 2,5 кг), получают право на внеочередную покупку автомобиля марки «Жигули», сдавшие 500 кг — грузового мотороллера. Все победители конкурса могут приобрести в торговой сети потребительской кооперации товары повышенного спроса: меховые изделия, холодильники, стиральные машины, автозапчасти и др.

Облпотребсоюз проводит также конкурсы по развитию кролиководства среди районных отделов народного образования; общеобразовательных школ; пионерских дружин; пионерских отрядов, пионеров и комсомольцев; колхозов, совхозов, подсобных хозяйств предприятий и организаций; работников районных агропромышленных объединений; работников ветеринарной службы; депутатов сельских и поселковых Советов народных депутатов.

Установлено также 3 поощрительные премии (по 100 руб.), которые присуждаются редакциям районных газет за яркий рассказ на своих страницах о кролиководах-любителях, за содействие в решении стоящих перед отраслью проблем.

Присуждение премий согласно условиям всех конкурсов осуществляется по итогам каждого производственного года специальным постановлением правления облпотребсоюза.

Главнокоопживпушнина Центросоюза рекомендует опыт проведения смотров-конкурсов кролиководческой работы, накопленный в Днепрпетровской обл., к широкому распространению во всех заготовительных организациях потребительской кооперации. Самое широкое участие в этом деле могут и должны принять также советы обществ кролиководов и звероводов-любителей.

**А. П. ПЕТРОВ,**  
заместитель начальника  
отдела Главнокоопживпушнина Центросоюза

## ВНИМАНИЮ ЧИТАТЕЛЕЙ!

### ОТКРЫВАЕТСЯ ПОДПИСКА НА НОВЫЙ ЖУРНАЛ

Для операторов машинного доения коров, телятниц, скотников-пастухов, работников свиноферм и птицефабрик, чабанов, всех представителей отрасли животноводства, чей труд во многом определяет благосостояние нашего народа, выпускается новый ежемесячный массовый журнал

#### «ЖИВОТНОВОД».

Первый его номер читатели получат в июле 1987 года.

Сегодняшний день отрасли ставит перед каждым из нас немало вопросов.

Как обеспечить действенность бригадного и семейного подряда?

Что мешает повсеместному освоению прогрессивных технологий?

Какие из новых форм организации труда животноводов оправдали себя на практике, почему медленно внедряется двухсменная работа на молочных фермах?

В чем смысл санитарии производства и культуры труда?

Журнал ответит на эти и многие другие вопросы, с которыми мы сталкиваемся каждодневно:

своими размышлениями о жизни и работе на его страницах поделятся передовики производства и работники отстающей фермы, ветеран труда и молодой человек, только вчера перешедший из школьной бригады в производственную;

юрист проведет «прием по личным вопросам», и журнал выступит вашим адвокатом;

врач научит делать лечебный массаж, даст полезный совет на многие случаи жизни;

знающие люди расскажут о том, как содержать животных на подворье и заготавливать продукты впрок, дадут уроки кройки и шитья;

вместе с вами журналисты обсудят, как улучшить условия труда на свиноферме и отгонном пастбище, содержательно провести досуг и создать удобный интерьер в Доме животновода;

на страницах журнала найдется место для небольшого рассказа, «уголка юмора» и занимательной повести.

А каким видите свой журнал вы, дорогие читатели? Какие проблемы волнуют вас? Ваши советы и пожелания помогут редакции сделать журнал «ЖИВОТНОВОД» добрым другом и советчиком всех, кто выбрал для себя эту нелегкую, но такую нужную людям профессию.

Наш адрес: 107807, ГСП, Москва, Б-53, ул. Садовая-Спасская, д. 18, ВО «Агропромиздат», редакция журнала «Животновод».

Подписка на журнал принимается с любого очередного номера во всех отделениях связи, общественными распространителями печати по месту работы, учебы и жительства. Стоимость подписки на 6 мес — 2 руб. 40 коп., на 3 мес — 1 руб. 20 коп.

Индекс нового издания 70300, цена одного номера — 40 коп.

### Хозяйке на заметку

**Кролик в соусе.** Тушку хорошо промыть, разрубить на части, положить в кастрюлю, залить горячей водой с таким расчетом, чтобы она только покрыла мясо. Когда вода закипит; снять пену, посолить и положить очищенные и промытые морковь, лук, петрушку, лавровый лист и при слабом кипении варить 40...60 мин. Готового кролика разрубить на порции и залить соусом. Для приготовления соуса использовать бульон, в котором варился кролик.

Приготовление белого соуса. Муку прогреть на сковороде с топленным маслом, развести процеженным бульоном, хорошо вымешать, добавляя небольшими порциями сметану.

**Кролик с капустой и сосисками.** Небольшой качан капусты разрезать на четыре части и варить в течение 30 мин. Сало, нарезанное кубиками, поджарить в смеси сливочного и растительного масла. Сало вынуть и в оставшемся жире обжарить куски кролика до появления золотистого цвета. Затем добавить лук, пряности, вареную капусту, поджаренное сало, окорок, сосиски. Тушить при слабом огне без крышки в течение 1,5 ч.

На тушку кролика — по одной столовой ложке сливочного и растительного масла, 100 г свиного сала, четыре небольшие луковицы, небольшой кочан капусты, пряности (петрушка, чабрец, лавровый лист, долька чеснока), ломтик копченого окорока, четыре сосиски.

Журнал-приложение «Кролиководство и звероводство»  
Головной журнал «Животноводство»

Сдано в набор 20.02.87. Подписано в печать 17.03.87.  
Формат 60×90<sup>1</sup>/<sub>8</sub>. Печать глубокая.  
Усл. печ. л. 4,0. Усл. кр.-отт. 3,5. Уч.-изд. л. 6,04.  
Тираж 104 570 экз. Заказ 219.

Адрес редакции: 107807, Москва, Б-53, ул. Садовая-Спасская, 18, тел. 207-21-10  
Ордена Трудового Красного Знамени Чеховский полиграфический комбинат  
ВО «Союзполиграфпром» Государственного комитета СССР  
по делам издательств, полиграфии и книжной торговли  
142300, г. Чехов Московской обл.

# ВСЕСОЮЗНЫЙ СМОТР ПУШНЫХ ЗВЕРЕЙ



В павильоне «Кролиководство и звероводство» на ВДНХ СССР состоялся очередной Всесоюзный смотр клеточных пушных зверей. В нем приняли участие многие хозяйства Российской Федерации, Украины, Белоруссии и Прибалтийских республик. Смотр стал своеобразной школой мастерства для представителей большинства трудовых коллективов, которые имели возможность познакомиться с выставкой зверей, наблюдать за работой авторитетных экспертных комиссий, обменяться накопленным за минувшие

годы опытом содержания и разведения высококлассных животных.

Хозяйства, чьи звери признаны чемпионами смотра, представлены для награждения в Центральное жюри Всесоюзного конкурса колхозов, совхозов и других государственных предприятий на лучшие показатели в развитии племенного животноводства и птицеводства.

На снимках: во время смотра.

Фото Б. В. Шалабая



# ПОРОДЫ КРОЛИКОВ



**Калифорнийский**



**Серебристый**

В мире известно свыше 60 пород и породных групп кроликов; в нашей стране их насчитывается 14. Краткое описание наиболее распространенных пород кроликов читайте в номере в разделе «Консультация».

Фото В. Ф. Безенкова



**Серый великан**



**Черно-бурый**